

# Vorgabedaten

PROJEKT:	UNIT TAG:	MENGE:
ANSPRECHPARTNER: _____	SERVICELEISTUNG:	DATUM: _____
INGENIEUR/TECHNIKER:	VORGEGEBEN VON:	DATUM:
AUFTRAGNEHMER:	BESTELLNUMMER:	DATUM:

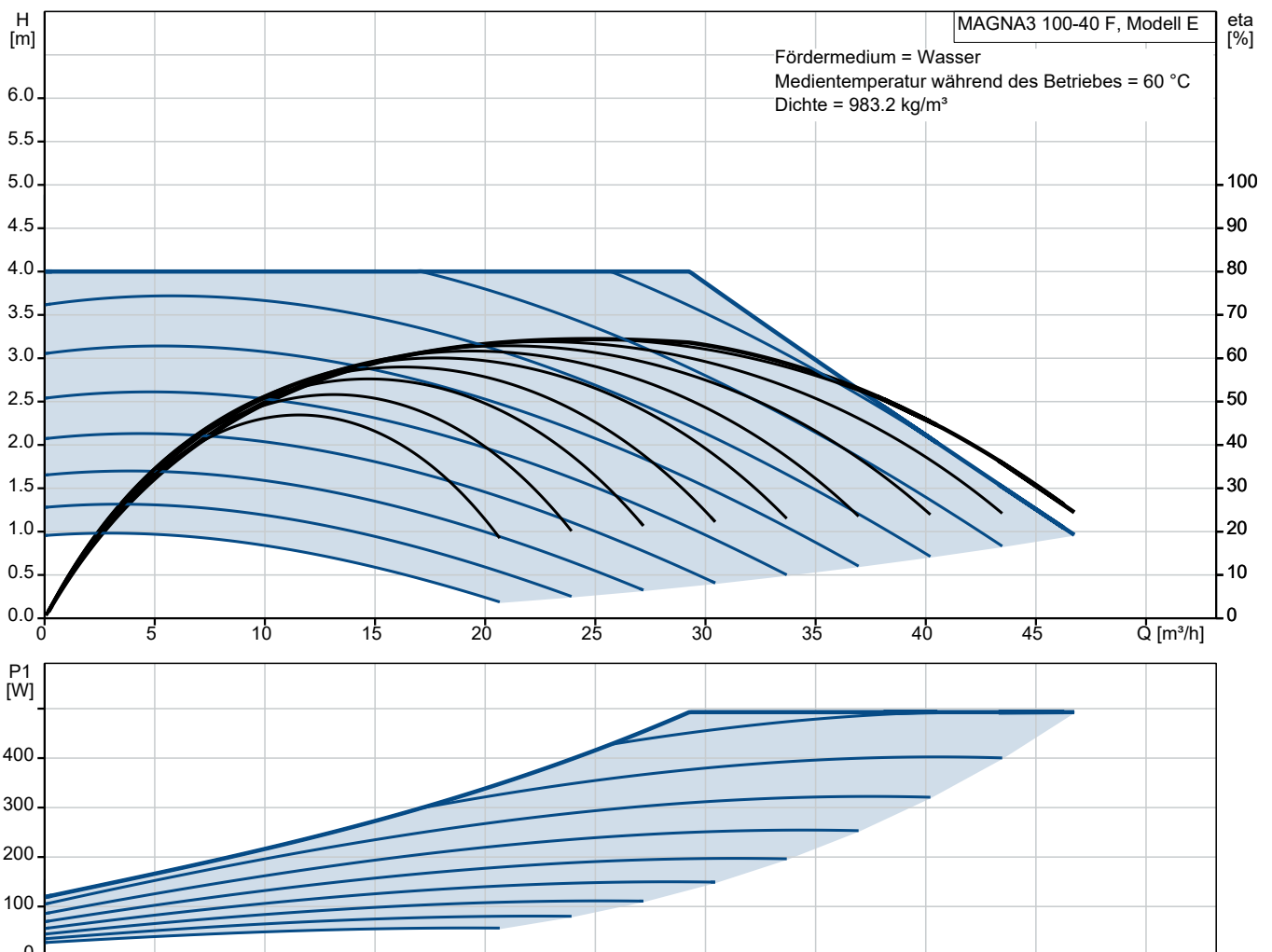


## MAGNA3 100-40 F

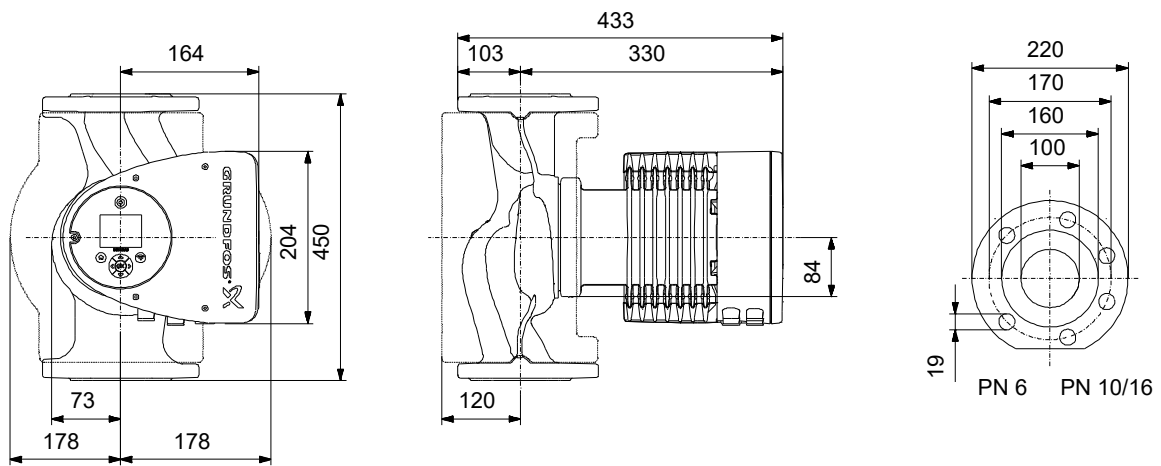
Elektronisch geregelte Heizungsumwälzpumpen mit TFT-Display mit intelligenten Funktionen. Feldbusanbindung mithilfe von CIM-Modulen möglich.

Hinweis! Abbildung kann vom Produkt abweichen.

Servicebedingungen	Pumpendaten	Motordaten
Fördermedium: Wasser	Medientemperaturbereich: -10 .. 110 °C	Netzfrequenz: 50 / 60 Hz
Temperatur: 60 °C	Maximale Umgebungstemperatur: 40 °C	Schutzart: X4D
Relative Dichte: 0.985	Produktnummer: auf Anfr.	




# Vorgabedaten



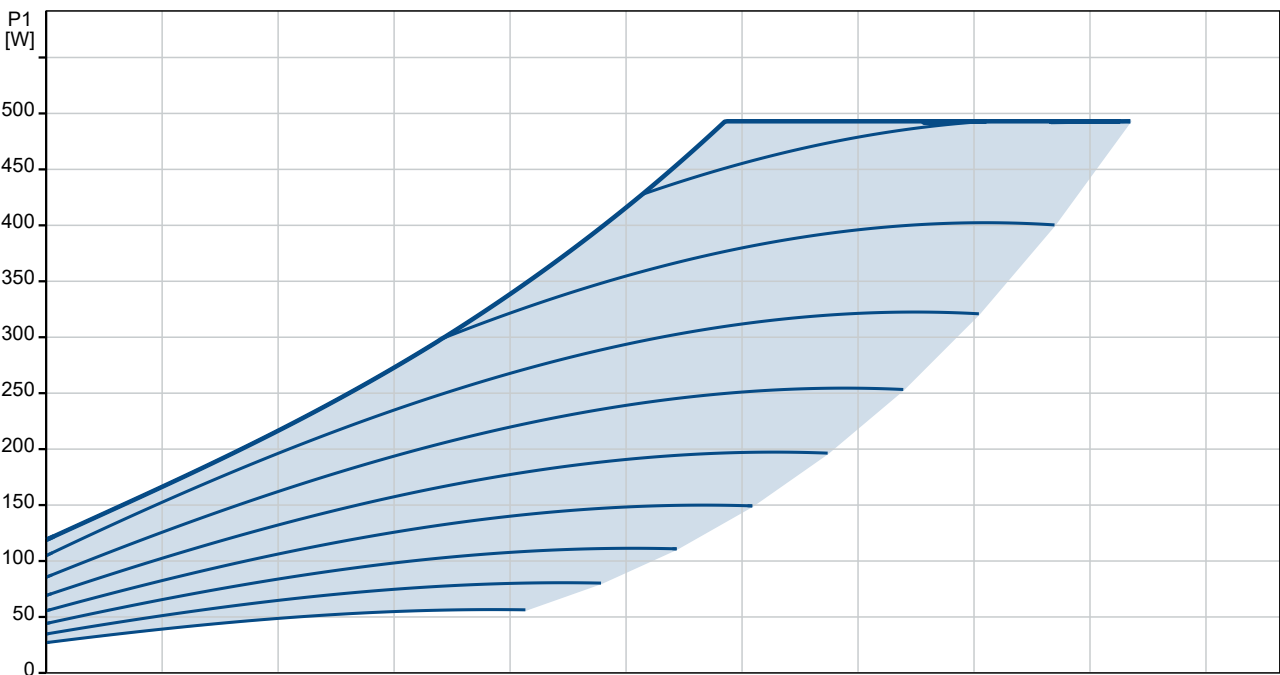
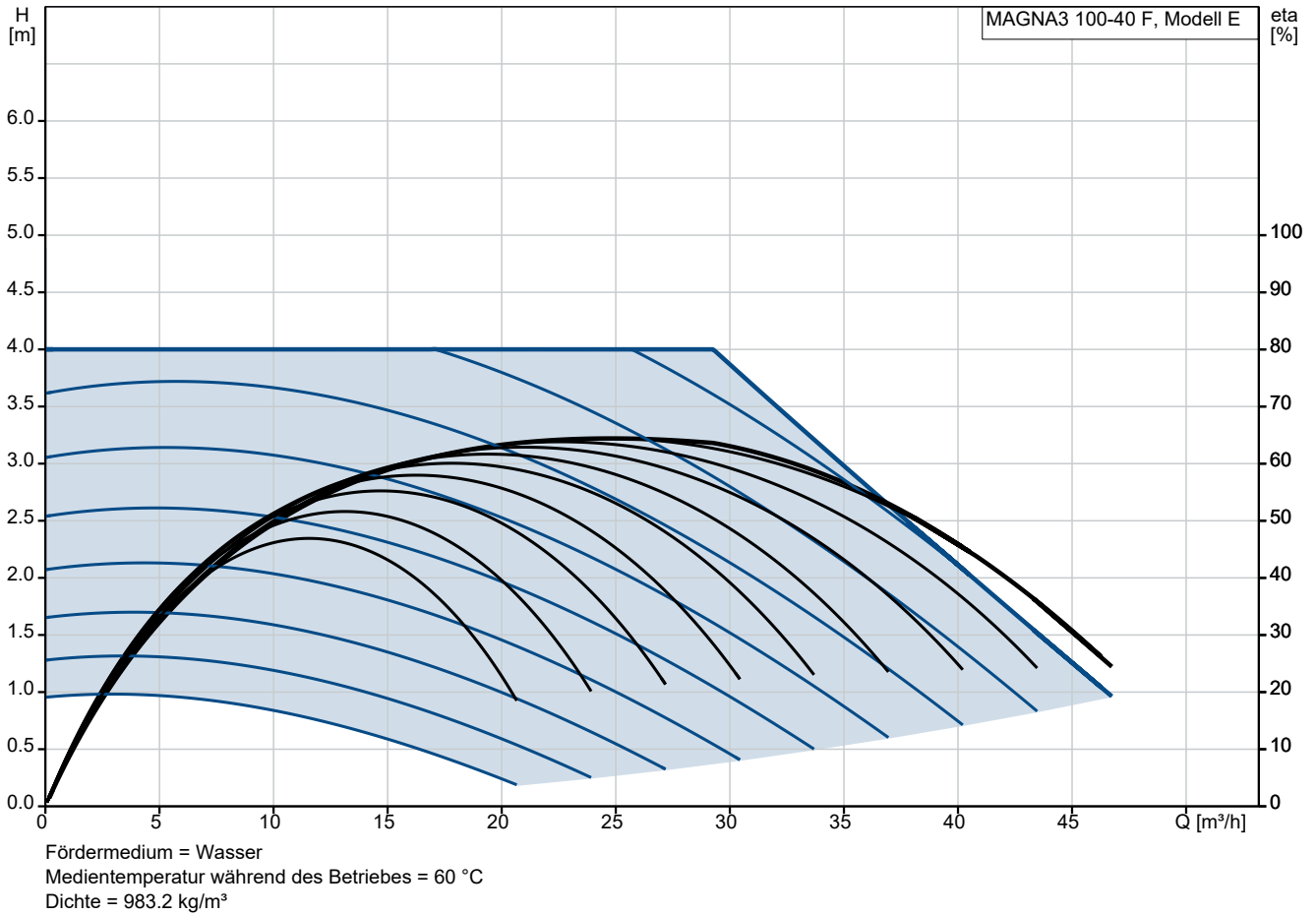
## Werkstoffe:

Pumpengehäuse: Grauguss  
Pumpengehäuse: ASTM A48-250B  
Laufwerkstoff: Verbundwerkstoff

Anz.	Beschreibung
1	<p><b>Hocheffizienz-Nassläuferpumpe,</b></p>  <p style="text-align: center;"><b>Hinweis! Abbildung kann vom Produkt abweichen.</b></p> <p>Produktnr.: auf Anfr. elektronisch geregelt, Energieeffizienzindex (EEI) <math>\leq 0.20</math> Best in Class</p> <p>Ausführungen/Funktionen/Eigenschaften:</p> <ul style="list-style-type: none"> <li>- Einzelpumpe oder Doppelpumpe (D)</li> <li>- Hocheffizienz-EC-Permanentmagnetmotortechnologie</li> <li>- Energieeffizienzindex (EEI) <math>\leq 0.17</math></li> <li>- Regelungsarten: Konstantdruck / Festdrehzahl / Proportionaldruck / Konstanttemperatur</li> <li>- Integrierter Motorvollschutz</li> <li>- Wärmedämmschalen gem. EnEV im Lieferumfang ( nur bei Einzelpumpen )</li> <li>- Automatische SollwertEinstellung durch AutoAdapt-Funktion</li> <li>- Integrierter Trockenlaufschutz</li> <li>- Einstellbare Volumenstrombegrenzung durch FlowLimit-Funktion</li> <li>- Integrierte Wärmemengenerfassung</li> <li>- Anbindung an die Gebäudeleittechnik durch Einsteckmodule im Klemmenkasten</li> <li>- Betriebs- und Störmeldung</li> <li>- Kommunikationsmöglichkeiten analog/digital: 2xDO / 3xDI / 1xAI</li> <li>- Erfassung der Betriebshistorie</li> <li>- Bedienung über TFT-Display und Soft-touch-Tastatur</li> <li>- Automatische SollwertEinstellung inkl. Volumenstrombegrenzung durch FlowAdapt-Funktion</li> <li>- Haftungsübernahmevereinbarung 5 Jahre Garantie</li> <li>- Einstell- und Auslesemöglichkeiten mittels optionalem Diagnose- und Fernbediengerät Grundfos GO</li> <li>- 5 Jahre Garantie durch Einsendung des mittels Grundfos GO erstellten Inbetriebnahmeprotokolls</li> <li>- Betriebsarten Doppelpumpen: Wechsel/ Reserve/Parallel</li> </ul>

Anz.	Beschreibung
1	<p>- Kommunikation Pumpenköpfe einer Doppelpumpe oder von 2 Einzelpumpen drahtlos</p> <p>Fördermedium:  Fördermedium: Wasser  Medientemperaturbereich: -10 .. 110 °C  Medientemperatur während des Betriebs: 60 °C  Dichte: 983.2 kg/m<sup>3</sup></p> <p>Technische Daten:  Nennförderstrom: 24.91 m<sup>3</sup>/h  Nennförderhöhe: 4.806 m  Temperaturklasse: 110  Zulassungen: CE,VDE</p> <p>Werkstoffe:  Pumpengehäuse: Grauguss  Pumpenmantel: EN-GJL-250 gemäß EN 1561  Pumpengehäuse: ASTM A48-250B  Laufwerkstoff: Verbundwerkstoff</p> <p>Installation:  Umgebungstemperatur: 0 .. 40 °C  Max. Betriebsdruck: 6 bar  Anschlusstyp: DIN  Anschlussgröße: DN 100  Nenndruckstufe: PN 6  Port-to-port length: 450 mm</p> <p>Elektrische Daten:  Maximale Leistungsaufnahme P1: 493 W  P1 min.: 28 W  Netzfrequenz: 50 / 60 Hz  Bemessungsspannung: 1 x 230 V  Minimum current consumption: 0.27 A  Maximum current consumption: 2.35 A  Schutzart (gemäß IEC 34-5): X4D  Isolationsklasse (IEC 85): F</p> <p>Sonstiges:  Energieeffizienzindex (EEI): 0.17  Nettogewicht: 33.4 kg  Bruttogewicht: 36.7 kg  Versandvol.: 0.097 m<sup>3</sup>  Herkunftsland: DE  Zolltarif Nr.: 84137030  Environmental approvals: WEEE</p>

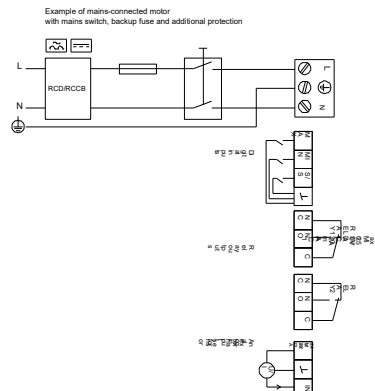
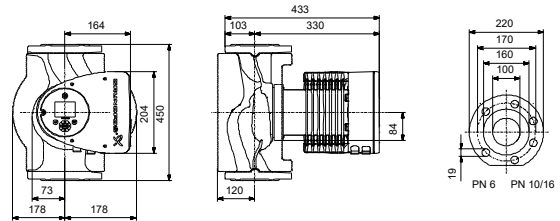
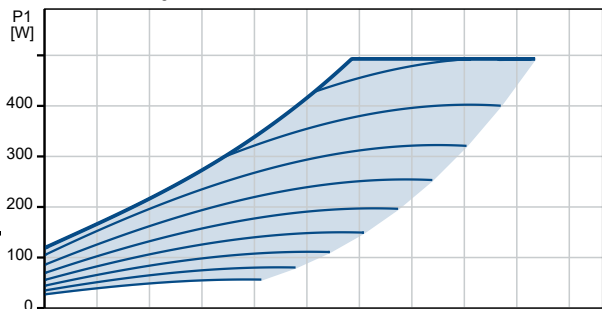
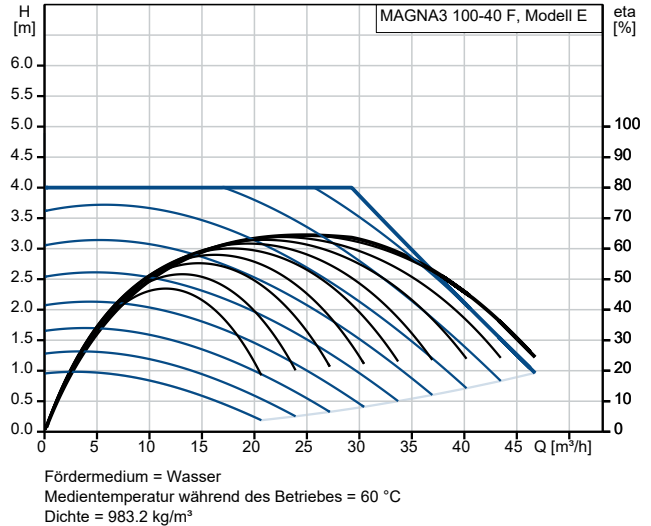
## auf Anfr. MAGNA3 100-40 F



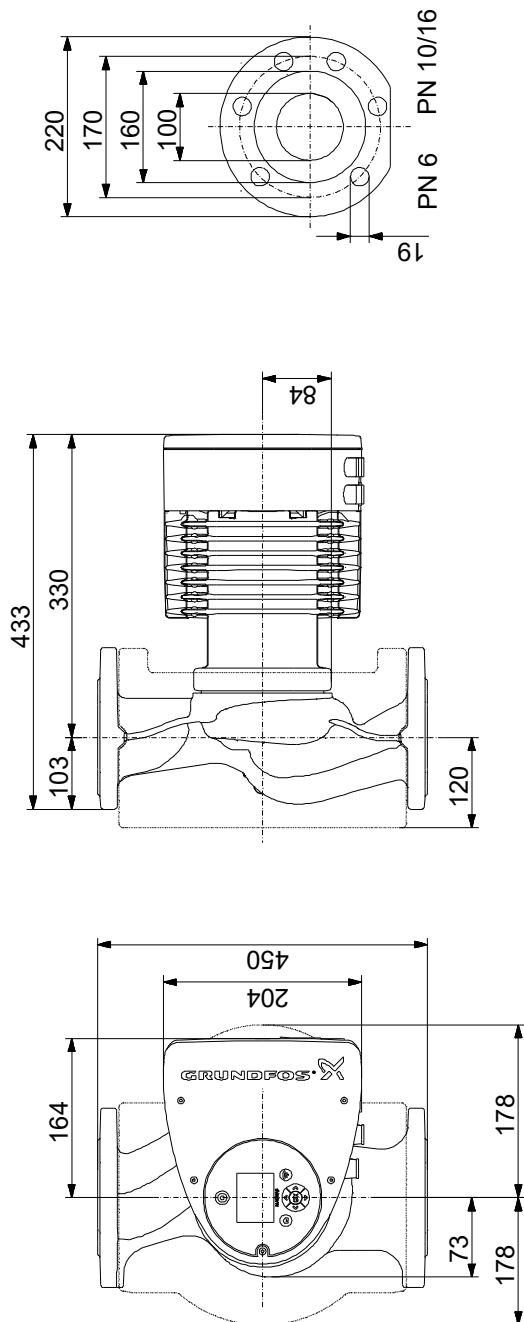
Projekt:  
 Referenznummer:

Kunde:  
 Kundennummer:  
 Kontakt:

Beschreibung	Daten
<b>Allgemeine Informationen:</b>	
Produktbezeichnung:	MAGNA3 100-40 F
Produktnummer:	auf Anfr.
EAN-Nummer:	auf Anfr.
<b>Technische Daten:</b>	
Nennförderstrom:	24.91 m³/h
Nennförderhöhe:	4.806 m
Maximale Förderhöhe:	40 dm
Temperaturklasse:	110
Zulassungen:	CE, VDE
Code Model:	E
<b>Werkstoffe:</b>	
Pumpengehäuse:	Grauguss
Pumpenmantel:	EN-GJL-250 gemäß EN 1561
Pumpengehäuse:	ASTM A48-250B
Laufwerkstoff:	Verbundwerkstoff
<b>Installation:</b>	
Umgebungstemperatur:	0 .. 40 °C
Max. Betriebsdruck:	6 bar
Anschlusstyp:	DIN
Anschlussgröße:	DN 100
Nenndruckstufe:	PN 6
Port-to-port length:	450 mm
<b>Fördermedium:</b>	
Fördermedium:	Wasser
Medientemperaturbereich:	-10 .. 110 °C
Medientemperatur während des Betriebs:	60 °C
Dichte:	983.2 kg/m³
<b>Elektrische Daten:</b>	
Maximale Leistungsaufnahme P1:	493 W
P1 min.:	28 W
Netzfrequenz:	50 / 60 Hz
Bemessungsspannung:	1 x 230 V
Minimum current consumption:	0.27 A
Maximum current consumption:	2.35 A
Schutzart (gemäß IEC 34-5):	X4D
Isolationsklasse (IEC 85):	F
<b>Sonstiges:</b>	
Energieeffizienzindex (EEI):	0.17
Nettogewicht:	33.4 kg
Bruttogewicht:	36.7 kg
Versandvol.:	0.097 m³
Verkaufsregion:	D
Herkunftsland:	DE
Zolltarif Nr.:	84137030
Environmental approvals:	WEEE



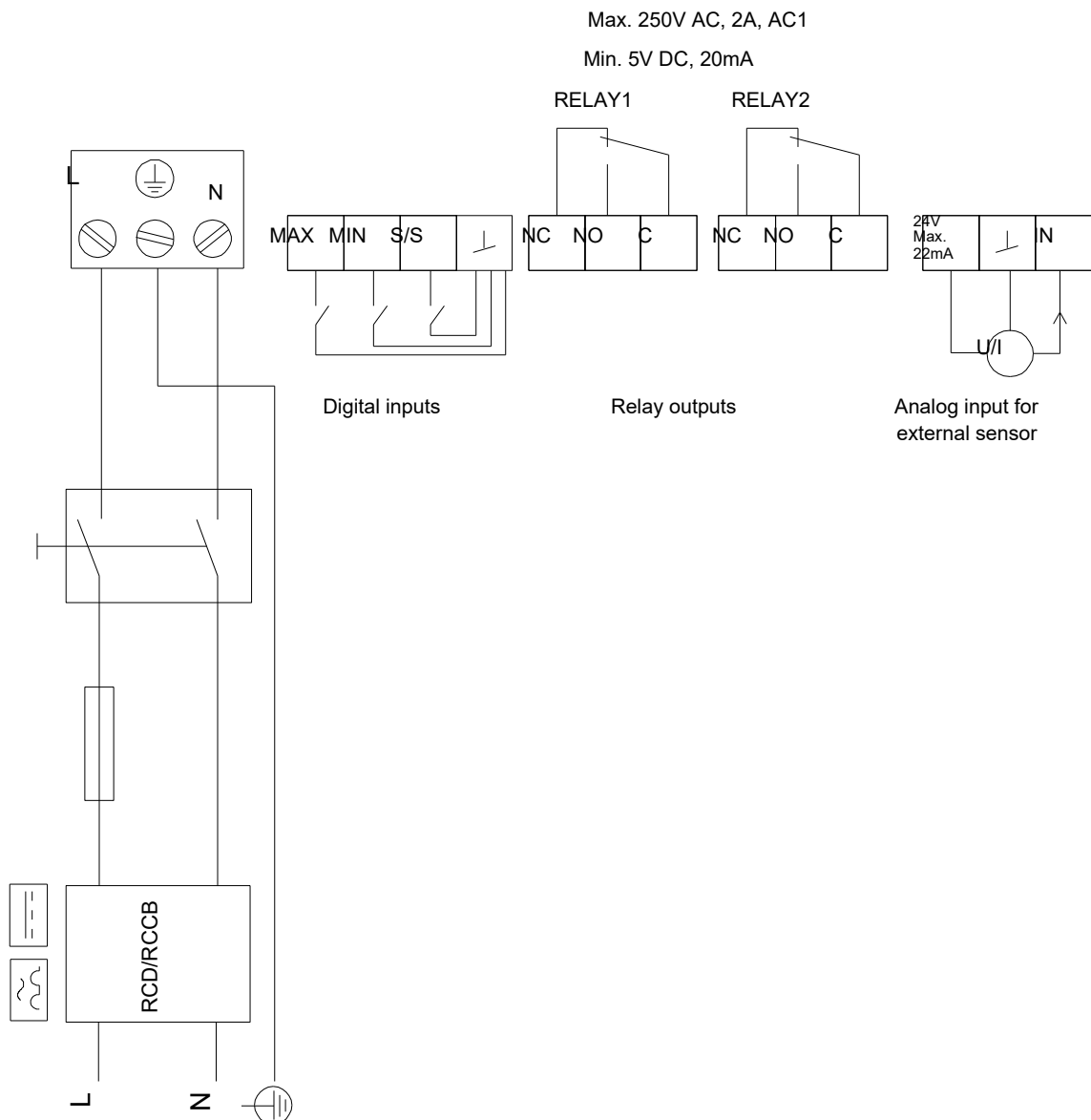
## auf Anfr. MAGNA3 100-40 F



Achtung! Soweit nicht anders angegeben, handelt es sich um Millimeterangaben (mm). Die vereinfachte Maßzeichnung zeigt nicht alle

## auf Anfr. MAGNA3 100-40 F

Example of mains-connected motor with mains switch, backup fuse and additional protection



Hinweis: Alle Einheiten in [mm] soweit nicht anders bezeichnet.

