

Vorgabedaten

PROJEKT:	UNIT TAG:	MENGE:
ANSPRECHPARTNER: _____	SERVICELEISTUNG:	DATUM: _____
INGENIEUR/TECHNIKER:	VORGEGEBEN VON:	DATUM:
AUFTRAGNEHMER:	BESTELLNUMMER:	DATUM:

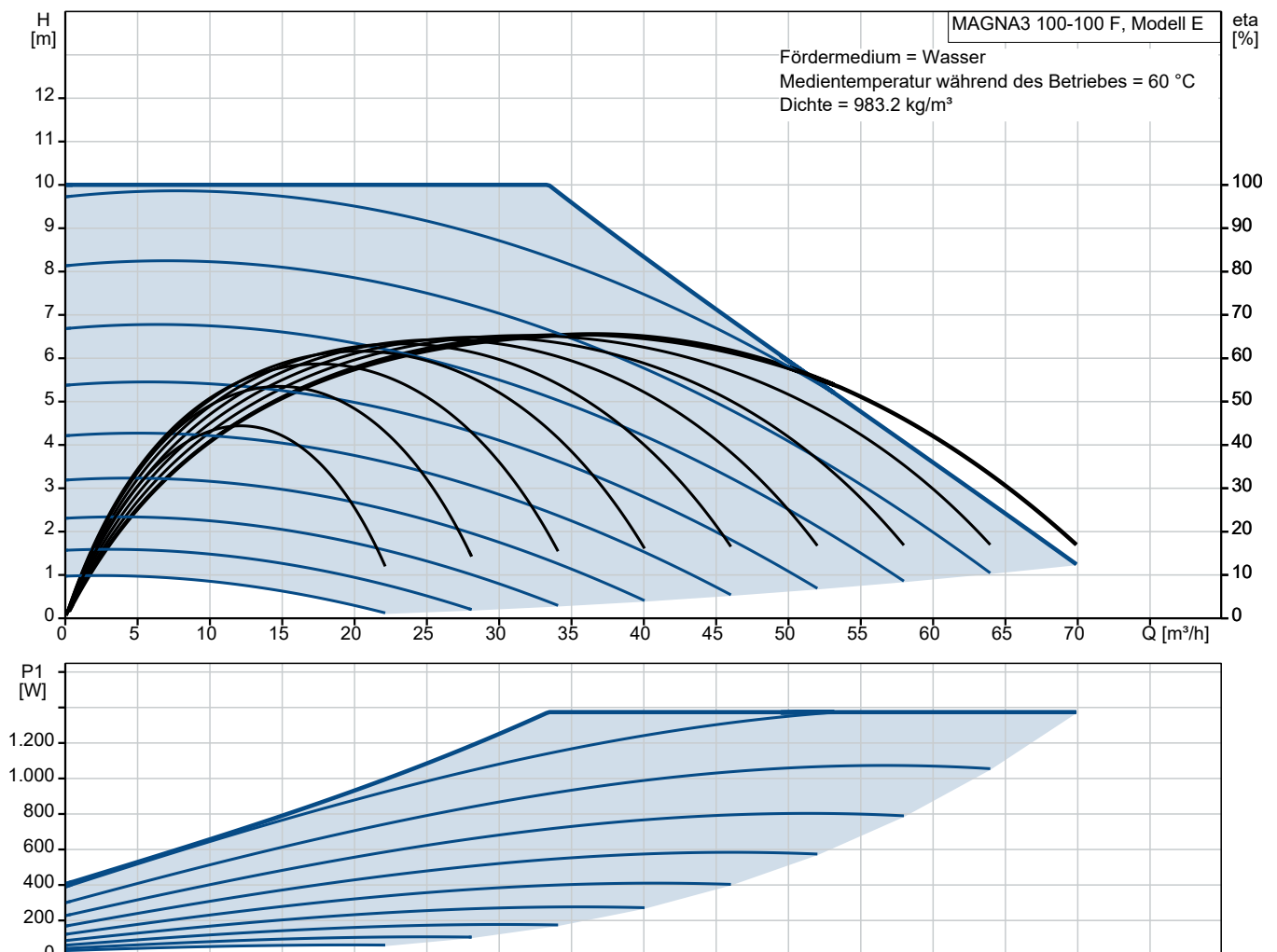


MAGNA3 100-100 F

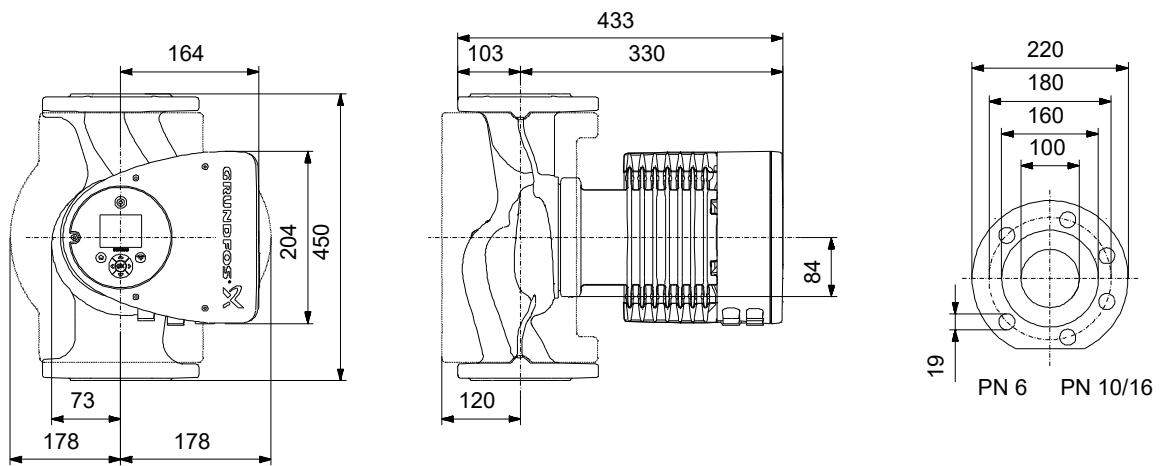
Elektronisch geregelte Heizungsumwälzpumpen mit TFT-Display mit intelligenten Funktionen. Feldbusanbindung mithilfe von CIM-Modulen möglich.

Hinweis! Abbildung kann vom Produkt abweichen.

Servicebedingungen	Pumpendaten	Motordaten
Fördermedium: Wasser	Medientemperaturbereich: -10 .. 110 °C	Netzfrequenz: 50 / 60 Hz
Temperatur: 60 °C	Maximale Umgebungstemperatur: 40 °C	Schutzart: X4D
Relative Dichte: 0.985	Produktnummer:	auf Anfr.




Vorgabedaten



Werkstoffe:

Pumpengehäuse: Grauguss
Pumpengehäuse: ASTM A48-250B
Laufwerkstoff: Verbundwerkstoff

Anz.	Beschreibung
1	<p>Hocheffizienz-Nassläuferpumpe,</p>  <p style="text-align: center;">Hinweis! Abbildung kann vom Produkt abweichen.</p> <p>Produktnr.: auf Anfr. elektronisch geregelt, Energieeffizienzindex (EEI) ≤ 0.20 Best in Class</p> <p>Ausführungen/Funktionen/Eigenschaften:</p> <ul style="list-style-type: none">- Einzelpumpe oder Doppelpumpe (D)- Hocheffizienz-EC-Permanentmagnetmotortechnologie- Energieeffizienzindex (EEI) ≤ 0.17- Regelungsarten: Konstantdruck / Festdrehzahl / Proportionaldruck / Konstanttemperatur- Integrierter Motorvollschutz- Wärmedämmschalen gem. EnEV im Lieferumfang (nur bei Einzelpumpen)- Automatische SollwertEinstellung durch AutoAdapt-Funktion- Integrierter Trockenlaufschutz- Einstellbare Volumenstrombegrenzung durch FlowLimit-Funktion- Integrierte Wärmemengenerfassung- Anbindung an die Gebäudeleittechnik durch Einsteckmodule im Klemmenkasten- Betriebs- und Störmeldung- Kommunikationsmöglichkeiten analog/digital: 2xDO / 3xDI / 1xAI- Erfassung der Betriebshistorie- Bedienung über TFT-Display und Soft-touch-Tastatur- Automatische SollwertEinstellung inkl. Volumenstrombegrenzung durch FlowAdapt-Funktion- Haftungsübernahmevereinbarung 5 Jahre Garantie- Einstell- und Auslesemöglichkeiten mittels optionalem Diagnose- und Fernbediengerät Grundfos GO- 5 Jahre Garantie durch Einsendung des mittels Grundfos GO erstellten Inbetriebnahmeprotokolls- Betriebsarten Doppelpumpen: Wechsel/ Reserve/Parallel

Projekt:

Referenznummer:

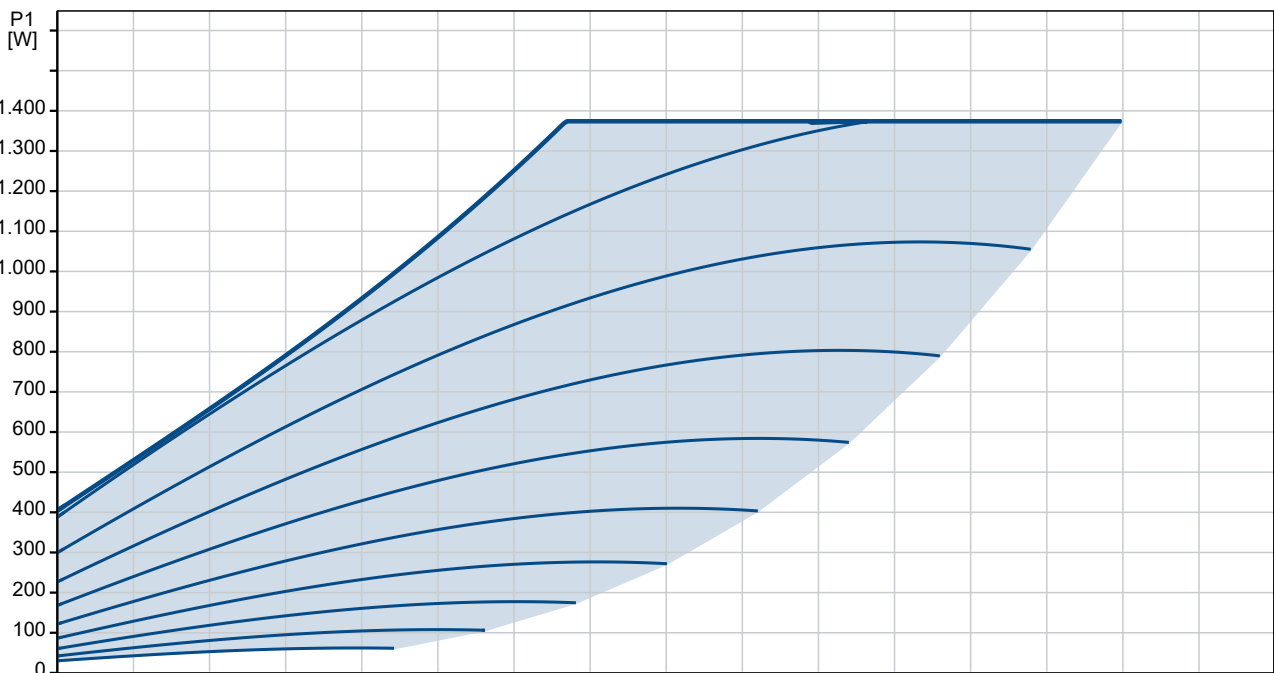
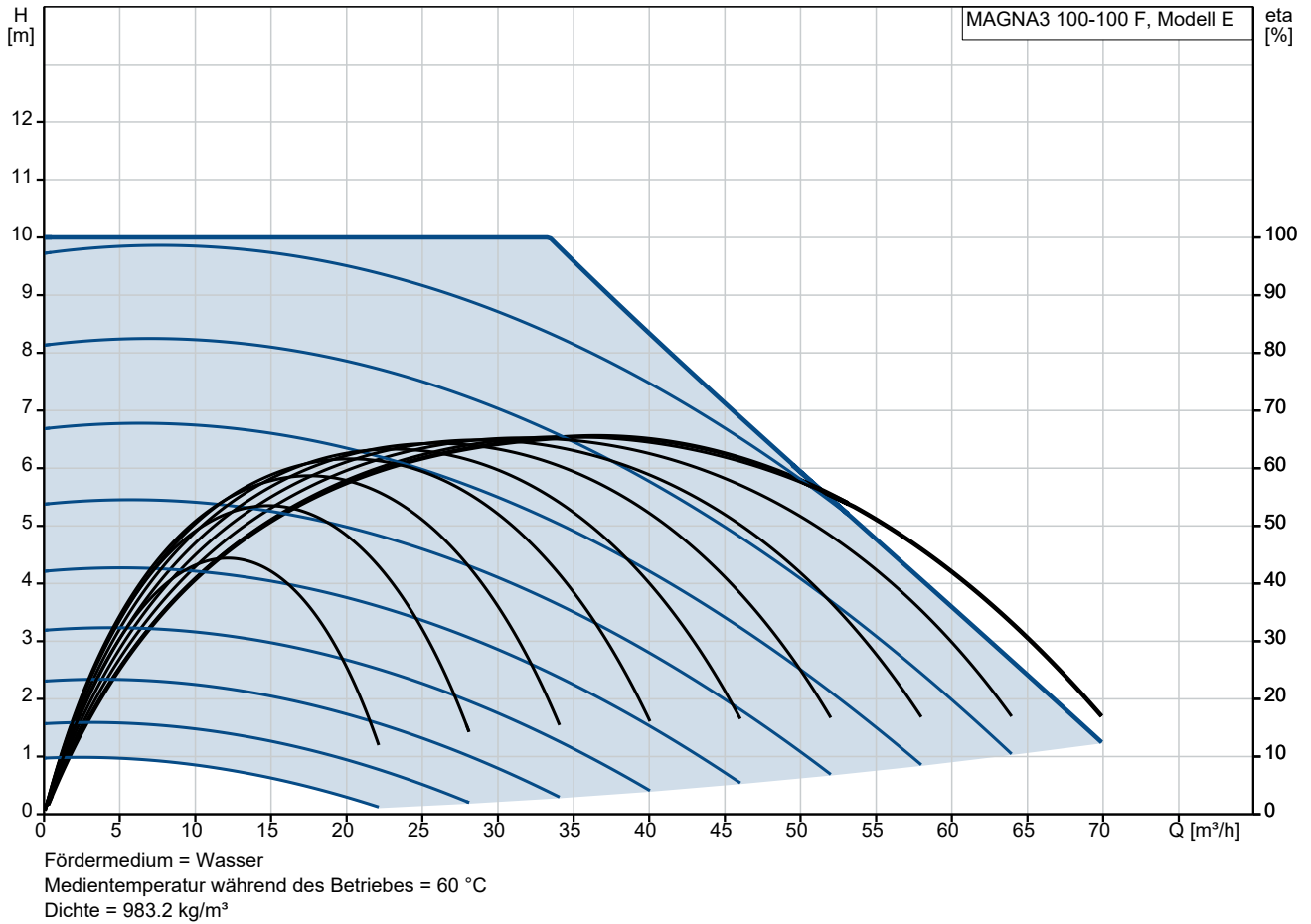
Kunde:

Kundennummer:

Kontakt:

Anz.	Beschreibung
1	<p>- Kommunikation Pumpenköpfe einer Doppelpumpe oder von 2 Einzelpumpen drahtlos</p> <p>Fördermedium: Fördermedium: Wasser Medientemperaturbereich: -10 .. 110 °C Medientemperatur während des Betriebs: 60 °C Dichte: 983.2 kg/m³</p> <p>Technische Daten: Nennförderstrom: 36.32 m³/h Nennförderhöhe: 9.256 m Temperaturklasse: 110 Zulassungen: CE,VDE</p> <p>Werkstoffe: Pumpengehäuse: Grauguss Pumpenmantel: EN-GJL-250 gemäß EN 1561 Pumpengehäuse: ASTM A48-250B Laufwerkstoff: Verbundwerkstoff</p> <p>Installation: Umgebungstemperatur: 0 .. 40 °C Max. Betriebsdruck: 10 bar Anschlusstyp: DIN Anschlussgröße: DN 100 Nenndruckstufe: PN 10 Port-to-port length: 450 mm</p> <p>Elektrische Daten: Maximale Leistungsaufnahme P1: 1374 W P1 min.: 31 W Netzfrequenz: 50 / 60 Hz Bemessungsspannung: 1 x 230 V Minimum current consumption: 0.32 A Maximum current consumption: 6.17 A Schutzart (gemäß IEC 34-5): X4D Isolationsklasse (IEC 85): F</p> <p>Sonstiges: Energieeffizienzindex (EEI): 0.17 Nettogewicht: 34 kg Bruttogewicht: 37.3 kg Versandvol.: 0.097 m³ Herkunftsland: DE Zolltarif Nr.: 84137030 Environmental approvals: WEEE</p>

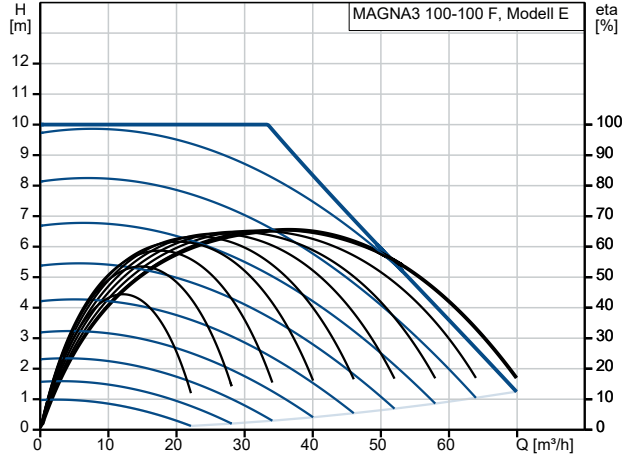
auf Anfr. MAGNA3 100-100 F



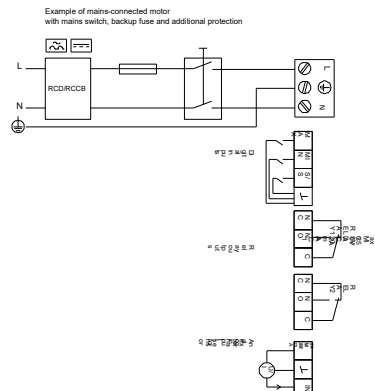
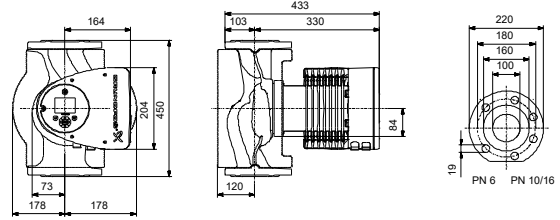
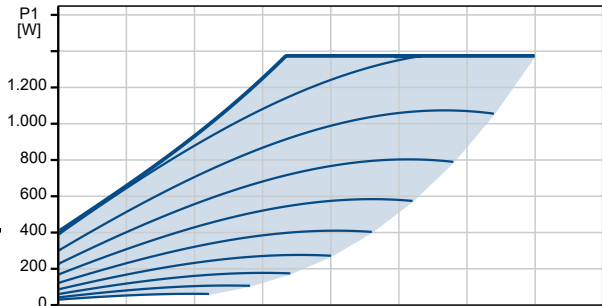
Projekt:
 Referenznummer:

Kunde:
 Kundennummer:
 Kontakt:

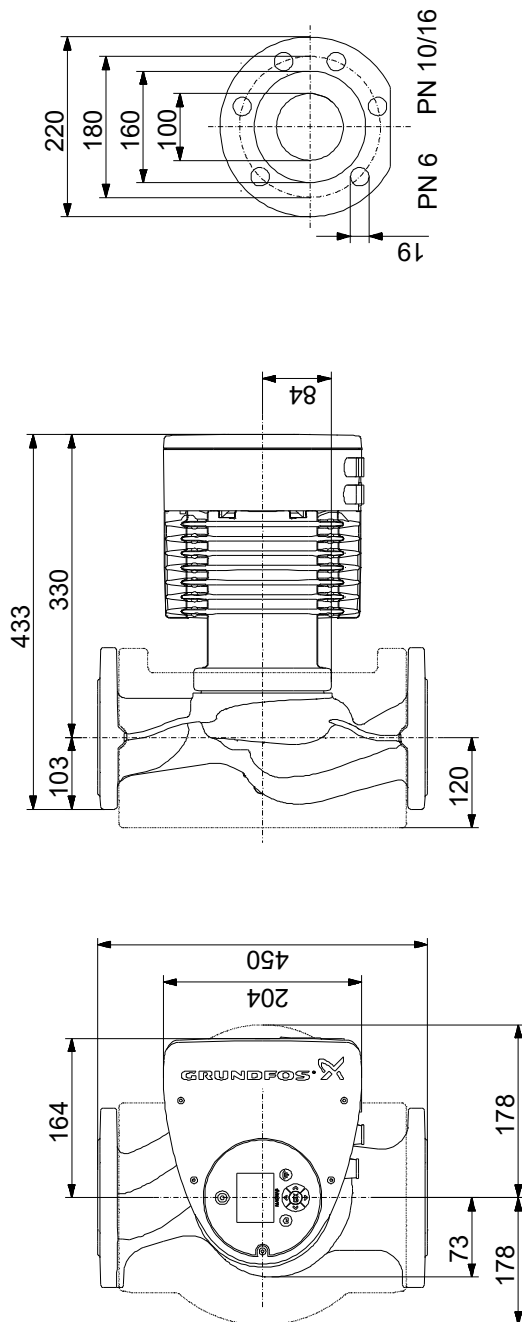
Beschreibung	Daten
Allgemeine Informationen:	
Produktbezeichnung:	MAGNA3 100-100 F
Produktnummer:	auf Anfr.
EAN-Nummer:	auf Anfr.
Technische Daten:	
Nennförderstrom:	36.32 m³/h
Nennförderhöhe:	9.256 m
Maximale Förderhöhe:	100 dm
Temperaturklasse:	110
Zulassungen:	CE, VDE
Code Model:	E
Werkstoffe:	
Pumpengehäuse:	Grauguss
Pumpenmantel:	EN-GJL-250 gemäß EN 1561
Pumpengehäuse:	ASTM A48-250B
Laufwerkstoff:	Verbundwerkstoff
Installation:	
Umgebungstemperatur:	0 .. 40 °C
Max. Betriebsdruck:	10 bar
Anschlusstyp:	DIN
Anschlussgröße:	DN 100
Nenndruckstufe:	PN 10
Port-to-port length:	450 mm
Fördermedium:	
Fördermedium:	Wasser
Medientemperaturbereich:	-10 .. 110 °C
Medientemperatur während des Betriebs:	60 °C
Dichte:	983.2 kg/m³
Elektrische Daten:	
Maximale Leistungsaufnahme P1:	1374 W
P1 min.:	31 W
Netzfrequenz:	50 / 60 Hz
Bemessungsspannung:	1 x 230 V
Minimum current consumption:	0.32 A
Maximum current consumption:	6.17 A
Schutzart (gemäß IEC 34-5):	X4D
Isolationsklasse (IEC 85):	F
Sonstiges:	
Energieeffizienzindex (EEI):	0.17
Nettogewicht:	34 kg
Bruttogewicht:	37.3 kg
Versandvol.:	0.097 m³
Verkaufsregion:	D
Herkunftsland:	DE
Zolltarif Nr.:	84137030
Environmental approvals:	WEEE



Fördermedium = Wasser
 Medientemperatur während des Betriebes = 60 °C
 Dichte = 983.2 kg/m³



auf Anfr. MAGNA3 100-100 F



Achtung! Soweit nicht anders angegeben, handelt es sich um Millimeterangaben (mm). Die vereinfachte Maßzeichnung zeigt nicht alle

auf Anfr. MAGNA3 100-100 F

Example of mains-connected motor
with mains switch, backup fuse and additional protection

