

# Vorgabedaten

PROJEKT:	UNIT TAG:	MENGE:
ANSPRECHPARTNER: _____	SERVICELEISTUNG:	DATUM: _____
INGENIEUR/TECHNIKER:	VORGEGEBEN VON:	DATUM:
AUFTRAGNEHMER:	BESTELLNUMMER:	DATUM:

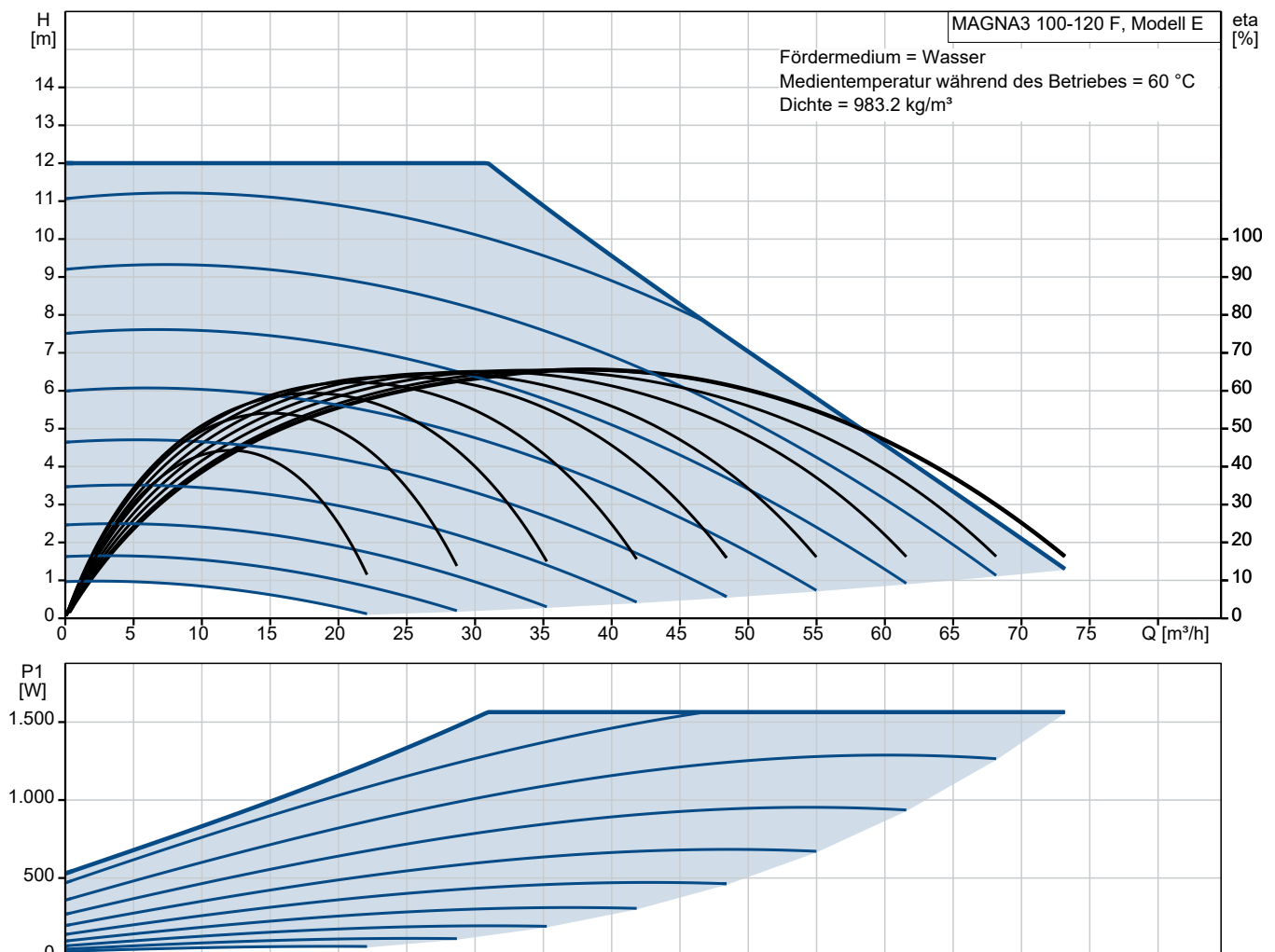


## MAGNA3 100-120 F

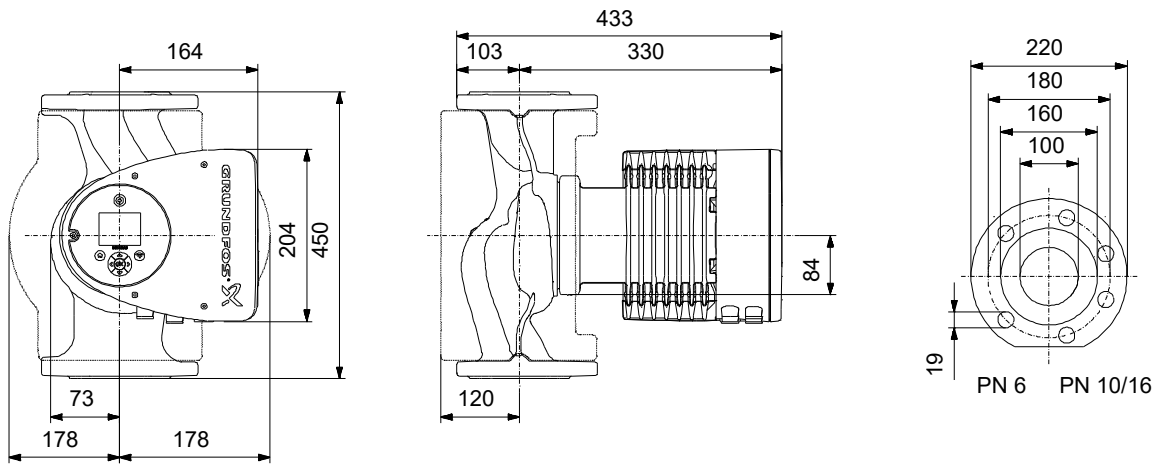
Elektronisch geregelte Heizungsumwälzpumpen mit TFT-Display mit intelligenten Funktionen. Feldbusanbindung mithilfe von CIM-Modulen möglich.

Hinweis! Abbildung kann vom Produkt abweichen.

Servicebedingungen	Pumpendaten	Motordaten
Fördermedium: Wasser	Medientemperaturbereich: -10 .. 110 °C	Netzfrequenz: 50 / 60 Hz
Temperatur: 60 °C	Maximale Umgebungstemperatur: 40 °C	Schutzart: X4D
Relative Dichte: 0.985	Produktnummer:	auf Anfr.



# Vorgabedaten




## Werkstoffe:

Pumpengehäuse: Grauguss

Pumpengehäuse: ASTM A48-250B

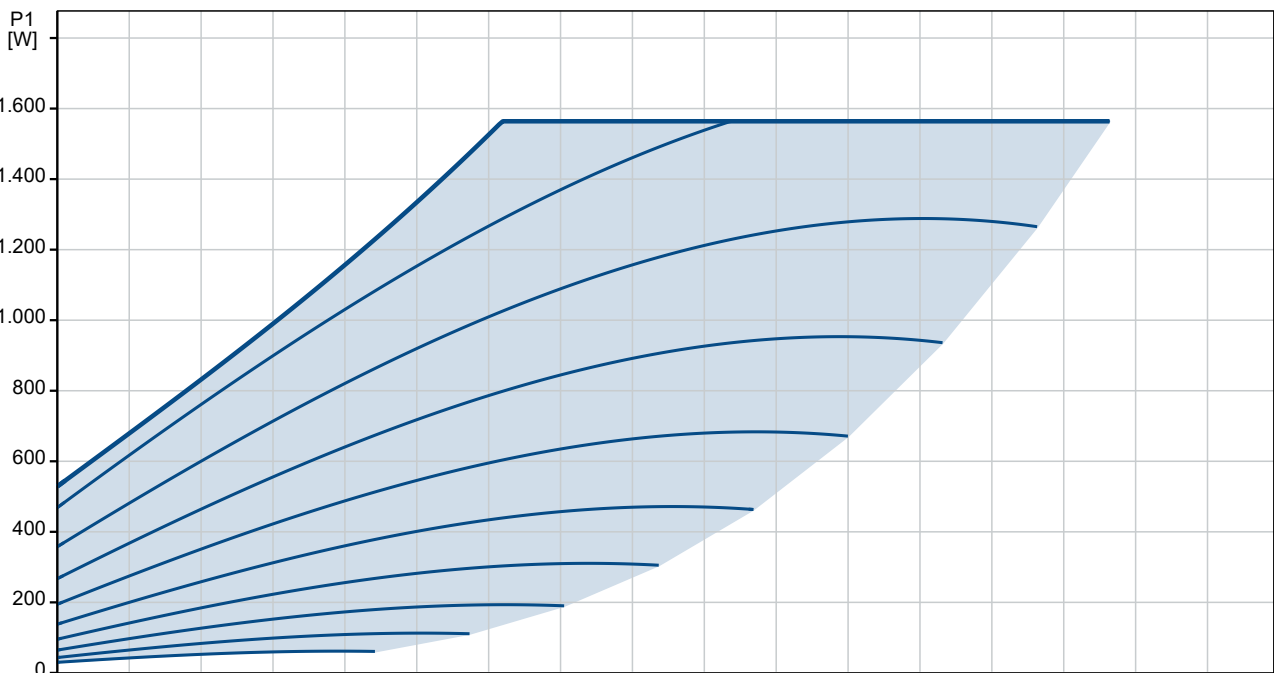
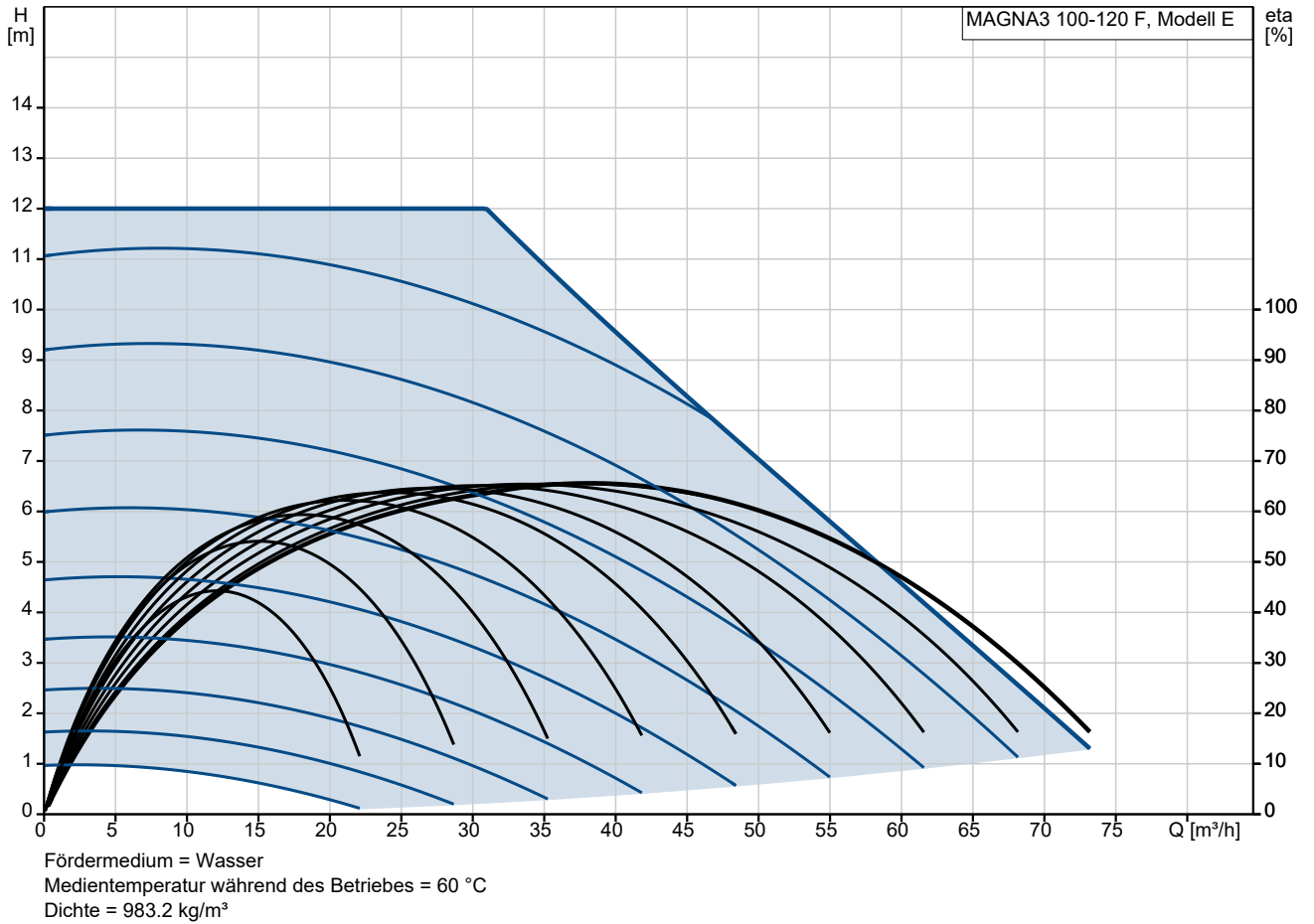
Laufwerkstoff: Verbundwerkstoff

Anz.	Beschreibung
1	<p data-bbox="204 450 580 479"><b>Hocheffizienz-Nassläuferpumpe,</b></p>  <p data-bbox="596 797 1046 826">Hinweis! Abbildung kann vom Produkt abweichen.</p> <p data-bbox="204 831 676 913">Produktnr.: auf Anfr. elektronisch geregelt, Energieeffizienzindex (EEI) <math>\leq 0.20</math> Best in Class</p> <p data-bbox="204 949 651 978">Ausführungen/Funktionen/Eigenschaften:</p> <ul data-bbox="245 981 746 2110" style="list-style-type: none"><li>- Einzelpumpe oder Doppelpumpe (D)</li><li>- Hocheffizienz-EC-Permanentmagnetmotortechnologie</li><li>- Energieeffizienzindex (EEI) <math>\leq 0.17</math></li><li>- Regelungsarten: Konstantdruck / Festdrehzahl / Proportionaldruck / Konstanttemperatur</li><li>- Integrierter Motorvollschutz</li><li>- Wärmedämmschalen gem. EnEV im Lieferumfang ( nur bei Einzelpumpen )</li><li>- Automatische SollwertEinstellung durch AutoAdapt-Funktion</li><li>- Integrierter Trockenlaufschutz</li><li>- Einstellbare Volumenstrombegrenzung durch FlowLimit-Funktion</li><li>- Integrierte Wärmemengenerfassung</li><li>- Anbindung an die Gebäudeleittechnik durch Einsteckmodule im Klemmenkasten<ul style="list-style-type: none"><li>- Betriebs- und Störmeldung</li><li>- Kommunikationsmöglichkeiten analog/digital: 2xDO / 3xDI / 1xAI</li><li>- Erfassung der Betriebshistorie</li><li>- Bedienung über TFT-Display und Soft-touch-Tastatur</li><li>- Automatische SollwertEinstellung inkl. Volumenstrombegrenzung durch FlowAdapt-Funktion</li><li>- Haftungsübernahmevereinbarung 5 Jahre Garantie</li><li>- Einstell- und Auslesemöglichkeiten mittels optionalem Diagnose- und Fernbediengerät Grundfos GO<ul style="list-style-type: none"><li>- 5 Jahre Garantie durch Einsendung des mittels Grundfos GO erstellten Inbetriebnahmeprotokolls</li><li>- Betriebsarten Doppelpumpen: Wechsel/ Reserve/Parallel</li></ul></li></ul></li></ul>

**Projekt:****Referenznummer:****Kunde:****Kundennummer:****Kontakt:**

Anz.	Beschreibung
1	<p>- Kommunikation Pumpenköpfe einer Doppelpumpe oder von 2 Einzelpumpen drahtlos</p> <p>Fördermedium: Fördermedium: Wasser Medientemperaturbereich: -10 .. 110 °C Medientemperatur während des Betriebs: 60 °C Dichte: 983.2 kg/m<sup>3</sup></p> <p>Technische Daten: Nennförderstrom: 38 m<sup>3</sup>/h Nennförderhöhe: 10.08 m Temperaturklasse: 110 Zulassungen: CE,VDE</p> <p>Werkstoffe: Pumpengehäuse: Grauguss Pumpenmantel: EN-GJL-250 gemäß EN 1561 Pumpengehäuse: ASTM A48-250B Laufwerkstoff: Verbundwerkstoff</p> <p>Installation: Umgebungstemperatur: 0 .. 40 °C Max. Betriebsdruck: 10 bar Anschlusstyp: DIN Anschlussgröße: DN 100 Nenndruckstufe: PN 10 Port-to-port length: 450 mm</p> <p>Elektrische Daten: Maximale Leistungsaufnahme P1: 1564 W P1 min.: 31 W Netzfrequenz: 50 / 60 Hz Bemessungsspannung: 1 x 230 V Minimum current consumption: 0.32 A Maximum current consumption: 7 A Schutzart (gemäß IEC 34-5): X4D Isolationsklasse (IEC 85): F</p> <p>Sonstiges: Energieeffizienzindex (EEI): 0.17 Nettogewicht: 34 kg Bruttogewicht: 37.3 kg Versandvol.: 0.097 m<sup>3</sup> Herkunftsland: DE Zolltarif Nr.: 84137030 Environmental approvals: WEEE</p>

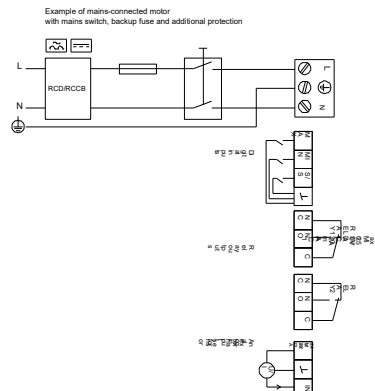
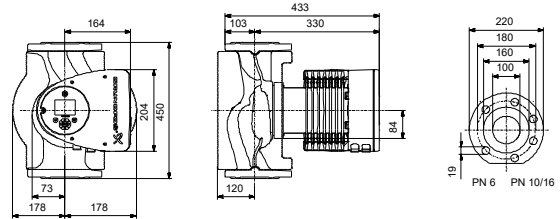
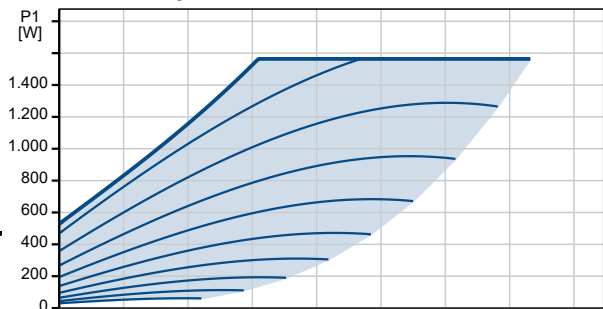
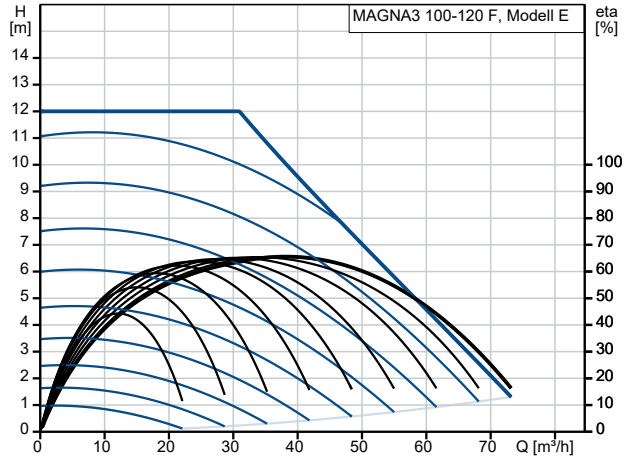
## auf Anfr. MAGNA3 100-120 F



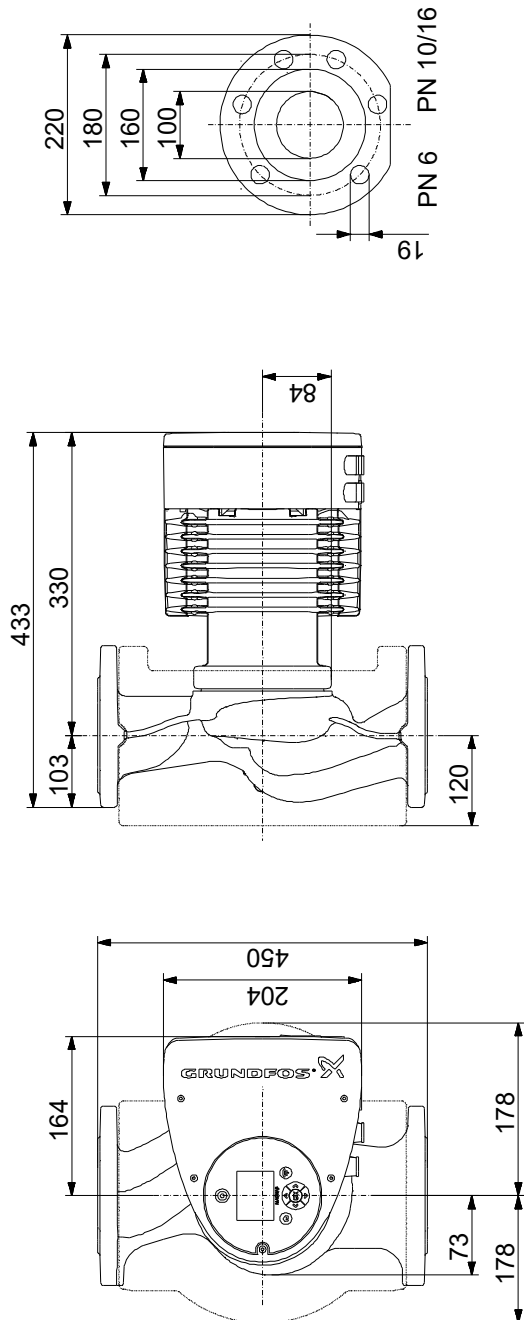
Projekt:  
 Referenznummer:

Kunde:  
 Kundennummer:  
 Kontakt:

Beschreibung	Daten
<b>Allgemeine Informationen:</b>	
Produktbezeichnung:	MAGNA3 100-120 F
Produktnummer:	auf Anfr.
EAN-Nummer:	auf Anfr.
<b>Technische Daten:</b>	
Nennförderstrom:	38 m <sup>3</sup> /h
Nennförderhöhe:	10.08 m
Maximale Förderhöhe:	120 dm
Temperaturklasse:	110
Zulassungen:	CE, VDE
Code Model:	E
<b>Werkstoffe:</b>	
Pumpengehäuse:	Grauguss
Pumpenmantel:	EN-GJL-250 gemäß EN 1561
Pumpengehäuse:	ASTM A48-250B
Laufwerkstoff:	Verbundwerkstoff
<b>Installation:</b>	
Umgebungstemperatur:	0 .. 40 °C
Max. Betriebsdruck:	10 bar
Anschlusstyp:	DIN
Anschlussgröße:	DN 100
Nenndruckstufe:	PN 10
Port-to-port length:	450 mm
<b>Fördermedium:</b>	
Fördermedium:	Wasser
Medientemperaturbereich:	-10 .. 110 °C
Medientemperatur während des Betriebs:	60 °C
Dichte:	983.2 kg/m <sup>3</sup>
<b>Elektrische Daten:</b>	
Maximale Leistungsaufnahme P1:	1564 W
P1 min.:	31 W
Netzfrequenz:	50 / 60 Hz
Bemessungsspannung:	1 x 230 V
Minimum current consumption:	0.32 A
Maximum current consumption:	7 A
Schutzart (gemäß IEC 34-5):	X4D
Isolationsklasse (IEC 85):	F
<b>Sonstiges:</b>	
Energieeffizienzindex (EEI):	0.17
Nettogewicht:	34 kg
Bruttogewicht:	37.3 kg
Versandvol.:	0.097 m <sup>3</sup>
Verkaufsregion:	D
Herkunftsland:	DE
Zolltarif Nr.:	84137030
Environmental approvals:	WEEE



## auf Anfr. MAGNA3 100-120 F



Achtung! Soweit nicht anders angegeben, handelt es sich um Millimeterangaben (mm). Die vereinfachte Maßzeichnung zeigt nicht alle

## auf Anfr. MAGNA3 100-120 F

Example of mains-connected motor  
with mains switch, backup fuse and additional protection



