

Anz.	Beschreibung
------	--------------

1	<b>Hocheffizienz-Nassläuferpumpe,</b>
---	---------------------------------------



Hinweis! Abbildung kann vom Produkt abweichen.

Produktnr.: auf Anfr.  
elektronisch geregelt, Energieeffizienzindex  
(EEI)  $\leq 0.20$  Best in Class

Ausführungen/Funktionen/Eigenschaften:

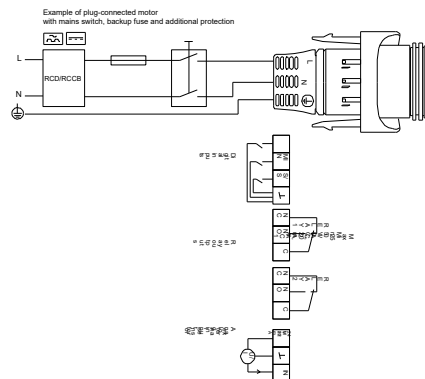
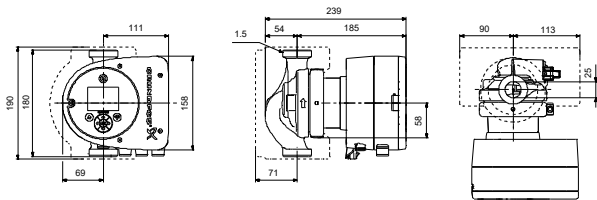
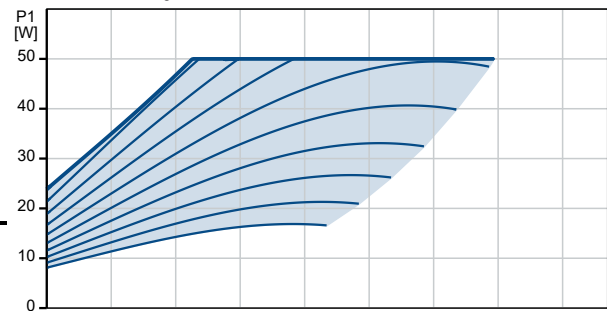
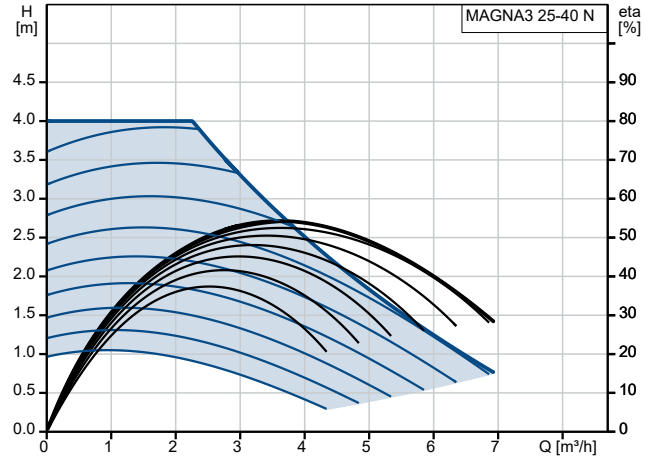
- Einzelpumpe oder Doppelpumpe (D)
- Hocheffizienz-EC-Permanentmagnetmotortechnologie
- Energieeffizienzindex (EEI)  $\leq 0.18$
- Regelungsarten: Konstantdruck / Festdrehzahl / Proportionaldruck / Konstanttemperatur
- Integrierter Motorvollschutz
- Wärmedämmschalen gem. EnEV im Lieferumfang ( nur bei Einzelpumpen )
- Automatische SollwertEinstellung durch AutoAdapt-Funktion
- Integrierter Trockenlaufschutz
- Einstellbare Volumenstrombegrenzung durch FlowLimit-Funktion
- Integrierte Wärmemengenerfassung
- Anbindung an die Gebäudeleittechnik durch Einsteckmodule im Klemmenkasten
- Betriebs- und Störmeldung
- Kommunikationsmöglichkeiten analog/digital: 2xDO / 3xDI / 1xAI
- Erfassung der Betriebshistorie
- Bedienung über TFT-Display und Soft-touch-Tastatur
- Automatische SollwertEinstellung inkl. Volumenstrombegrenzung durch FlowAdapt-Funktion
- Haftungsübernahmevereinbarung 5 Jahre Garantie
- Einstell- und Auslesemöglichkeiten mittels optionalem Diagnose- und Fernbediengerät Grundfos GO
- 5 Jahre Garantie durch Einsendung des mittels Grundfos GO erstellten Inbetriebnahmeprotokolls
- Betriebsarten Doppelpumpen: Wechsel/ Reserve/Parallel

Anz.	Beschreibung
1	<p>- Kommunikation Pumpenköpfe einer Doppelpumpe oder von 2 Einzelpumpen drahtlos</p> <p>Fördermedium:  Fördermedium: Wasser  Medientemperaturbereich: -10 .. 110 °C  Medientemperatur während des Betriebs: 60 °C  Dichte: 983.2 kg/m<sup>3</sup></p> <p>Technische Daten:  Nennförderstrom: 3.71 m<sup>3</sup>/h  Nennförderhöhe: 2.73 m  Temperaturklasse: 110  Zulassungen: CE, VDE  Trinkwasserzulassungen: WRAS, ACS, UBA</p> <p>Werkstoffe:  Pumpengehäuse: Edelstahl  Pumpenmantel: EN 1.4308  Pumpengehäuse: ASTM A351-CF8  Laufwerkstoff: Verbundwerkstoff</p> <p>Installation:  Umgebungstemperatur: 0 .. 40 °C  Max. Betriebsdruck: 10 bar  Anschlussart: G  Anschlussgröße: 1 1/2 inch  Nenndruckstufe: PN 10  Port-to-port length: 180 mm</p> <p>Elektrische Daten:  Maximale Leistungsaufnahme P1: 50 W  P1 min.: 9 W  Netzfrequenz: 50 / 60 Hz  Bemessungsspannung: 1 x 230 V  Minimum current consumption: 0.09 A  Maximum current consumption: 0.46 A  Schutzart (gemäß IEC 34-5): X4D  Isolationsklasse (IEC 85): F</p> <p>Sonstiges:  Energieeffizienzindex (EEI): 0.18  Nettogewicht: 5.3 kg  Bruttogewicht: 5.94 kg  Versandvol.: 0.015 m<sup>3</sup>  Herkunftsland: DE  Zolltarif Nr.: 84137030  Environmental approvals: WEEE</p>

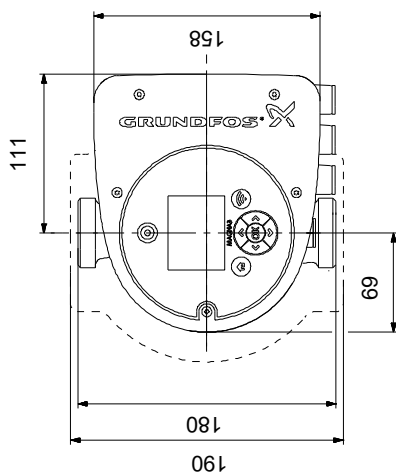
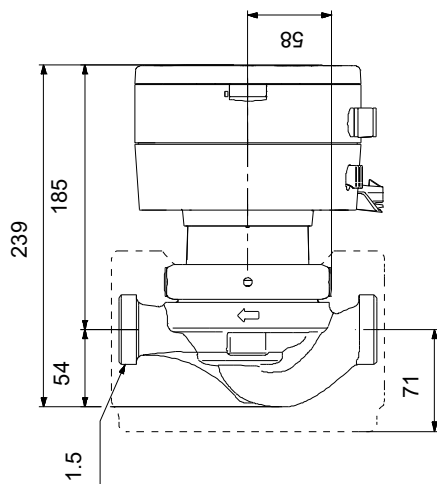
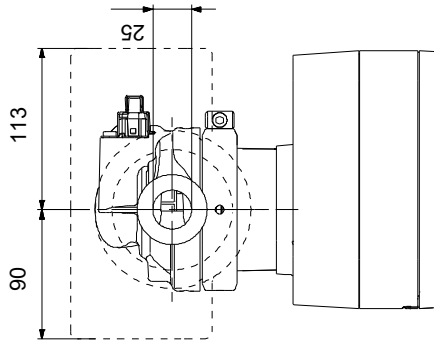
Projekt:  
 Referenznummer:

Kunde:  
 Kundennummer:  
 Kontakt:

Beschreibung	Daten
<b>Allgemeine Informationen:</b>	
Produktbezeichnung:	MAGNA3 25-40 N
Produktnummer:	auf Anfr.
EAN-Nummer:	auf Anfr.
<b>Technische Daten:</b>	
Nennförderstrom:	3.71 m³/h
Nennförderhöhe:	2.73 m
Maximale Förderhöhe:	40 dm
Temperaturklasse:	110
Zulassungen:	CE, VDE
Trinkwasserzulassungen:	WRAS, ACS, UBA
Code Model:	E
<b>Werkstoffe:</b>	
Pumpengehäuse:	Edelstahl
Pumpenmantel:	EN 1.4308
Pumpengehäuse:	ASTM A351-CF8
Lauftradwerkstoff:	Verbundwerkstoff
<b>Installation:</b>	
Umgebungstemperatur:	0 .. 40 °C
Max. Betriebsdruck:	10 bar
Anschlusstyp:	G
Anschlussgröße:	1 1/2 inch
Nenndruckstufe:	PN 10
Port-to-port length:	180 mm
<b>Fördermedium:</b>	
Fördermedium:	Wasser
Medientemperaturbereich:	-10 .. 110 °C
Medientemperatur während des Betriebs:	60 °C
Dichte:	983.2 kg/m³
<b>Elektrische Daten:</b>	
Maximale Leistungsaufnahme P1:	50 W
P1 min.:	9 W
Netzfrequenz:	50 / 60 Hz
Bemessungsspannung:	1 x 230 V
Minimum current consumption:	0.09 A
Maximum current consumption:	0.46 A
Schutzart (gemäß IEC 34-5):	X4D
Isolationsklasse (IEC 85):	F
<b>Sonstiges:</b>	
Energieeffizienzindex (EEI):	0.18
Nettogewicht:	5.3 kg
Bruttogewicht:	5.94 kg
Versandvol.:	0.015 m³
Verkaufsregion:	D
Herkunftsland:	DE
Zolltarif Nr.:	84137030
Environmental approvals:	WEEE



## auf Anfr. MAGNA3 25-40 N



Achtung! Soweit nicht anders angegeben, handelt es sich um Millimeterangaben (mm). Die vereinfachte Maßzeichnung zeigt nicht alle

