


Anz.	Beschreibung
1	<p>Hocheffizienz-Nassläuferpumpe,</p>  <p style="text-align: center;">Hinweis! Abbildung kann vom Produkt abweichen.</p> <p>Produktnr.: auf Anfr. elektronisch geregelt, Energieeffizienzindex (EEI) ≤ 0.20 Best in Class</p> <p>Ausführungen/Funktionen/Eigenschaften:</p> <ul style="list-style-type: none">- Einzelpumpe oder Doppelpumpe (D)- Hocheffizienz-EC-Permanentmagnetmotortechnologie- Energieeffizienzindex (EEI) ≤ 0.18- Regelungsarten: Konstantdruck / Festdrehzahl / Proportionaldruck / Konstanttemperatur- Integrierter Motorvollschutz- Wärmedämmschalen gem. EnEV im Lieferumfang (nur bei Einzelpumpen)- Automatische SollwertEinstellung durch AutoAdapt-Funktion- Integrierter Trockenlaufschutz- Einstellbare Volumenstrombegrenzung durch FlowLimit-Funktion- Integrierte Wärmemengenerfassung- Anbindung an die Gebäudeleittechnik durch Einsteckmodule im Klemmenkasten- Betriebs- und Störmeldung- Kommunikationsmöglichkeiten analog/digital: 2xDO / 3xDI / 1xAI- Erfassung der Betriebshistorie- Bedienung über TFT-Display und Soft-touch-Tastatur- Automatische SollwertEinstellung inkl. Volumenstrombegrenzung durch FlowAdapt-Funktion- Haftungsübernahmevereinbarung 5 Jahre Garantie- Einstell- und Auslesemöglichkeiten mittels optionalem Diagnose- und Fernbediengerät Grundfos GO- 5 Jahre Garantie durch Einsendung des mittels Grundfos GO erstellten Inbetriebnahmeprotokolls- Betriebsarten Doppelpumpen: Wechsel/ Reserve/Parallel



Name des Unternehmens:

Angelegt von:

Telefon:

Datum:

30.11.2023

Projekt:

Referenznummer:

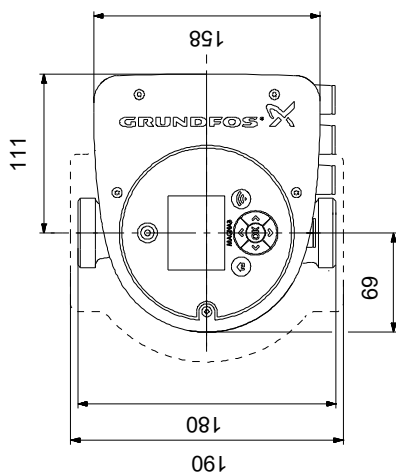
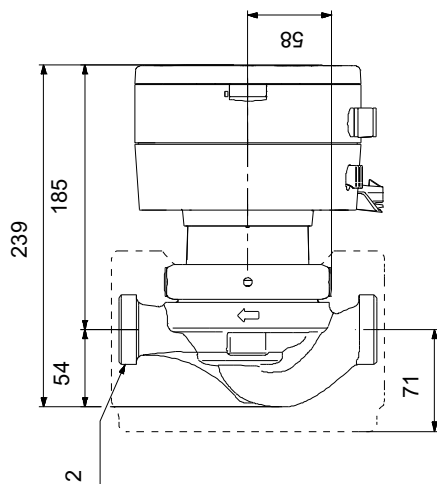
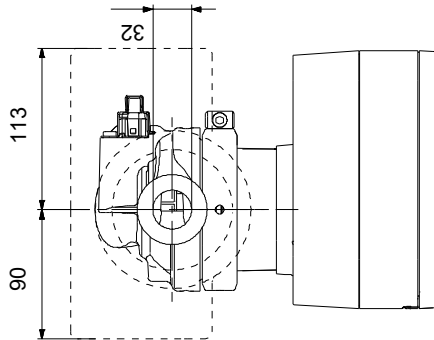
Kunde:

Kundennummer:

Kontakt:

Anz.	Beschreibung
1	<p>- Kommunikation Pumpenköpfe einer Doppelpumpe oder von 2 Einzelpumpen drahtlos</p> <p>Fördermedium: Fördermedium: Wasser Medientemperaturbereich: -10 .. 110 °C Medientemperatur während des Betriebs: 60 °C Dichte: 983.2 kg/m³</p> <p>Technische Daten: Nennförderstrom: 4.15 m³/h Nennförderhöhe: 3.444 m Temperaturklasse: 110 Zulassungen: CE,VDE Trinkwasserzulassungen: WRAS, ACS, UBA</p> <p>Werkstoffe: Pumpengehäuse: Edelstahl Pumpenmantel: EN 1.4308 Pumpengehäuse: ASTM A351-CF8 Laufwerkstoff: Verbundwerkstoff</p> <p>Installation: Umgebungstemperatur: 0 .. 40 °C Max. Betriebsdruck: 10 bar Anschlusstyp: G Anschlussgröße: 2 inch Nenndruckstufe: PN 10 Port-to-port length: 180 mm</p> <p>Elektrische Daten: Maximale Leistungsaufnahme P1: 68 W P1 min.: 9 W Netzfrequenz: 50 / 60 Hz Bemessungsspannung: 1 x 230 V Minimum current consumption: 0.09 A Maximum current consumption: 0.61 A Schutzart (gemäß IEC 34-5): X4D Isolationsklasse (IEC 85): F</p> <p>Sonstiges: Energieeffizienzindex (EEI): 0.18 Nettogewicht: 5.51 kg Bruttogewicht: 6.14 kg Versandvol.: 0.015 m³ Herkunftsland: DE Zolltarif Nr.: 84137030 Environmental approvals: WEEE</p>

auf Anfr. MAGNA3 32-40 N



Achtung! Soweit nicht anders angegeben, handelt es sich um Millimeterangaben (mm). Die vereinfachte Maßzeichnung zeigt nicht alle

