


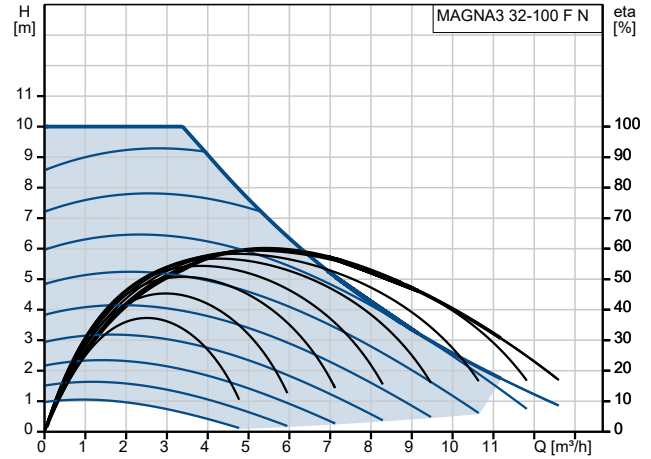
Anz.	Beschreibung
1	<p><b>Hocheffizienz-Nassläuferpumpe,</b></p>  <p style="text-align: center;"><b>Hinweis! Abbildung kann vom Produkt abweichen.</b></p> <p>Produktnr.: auf Anfr. elektronisch geregelt, Energieeffizienzindex (EEI) <math>\leq 0.20</math> Best in Class</p> <p>Ausführungen/Funktionen/Eigenschaften:</p> <ul style="list-style-type: none"> <li>- Einzelpumpe oder Doppelpumpe (D)</li> <li>- Hocheffizienz-EC-Permanentmagnetmotortechnologie</li> <li>- Energieeffizienzindex (EEI) <math>\leq 0.18</math></li> <li>- Regelungsarten: Konstantdruck / Festdrehzahl / Proportionaldruck / Konstanttemperatur</li> <li>- Integrierter Motorvollschutz</li> <li>- Wärmedämmschalen gem. EnEV im Lieferumfang ( nur bei Einzelpumpen )</li> <li>- Automatische SollwertEinstellung durch AutoAdapt-Funktion</li> <li>- Integrierter Trockenlaufschutz</li> <li>- Einstellbare Volumenstrombegrenzung durch FlowLimit-Funktion</li> <li>- Integrierte Wärmemengenerfassung</li> <li>- Anbindung an die Gebäudeleittechnik durch Einsteckmodule im Klemmenkasten</li> <li>- Betriebs- und Störmeldung</li> <li>- Kommunikationsmöglichkeiten analog/digital: 2xDO / 3xDI / 1xAI</li> <li>- Erfassung der Betriebshistorie</li> <li>- Bedienung über TFT-Display und Soft-touch-Tastatur</li> <li>- Automatische SollwertEinstellung inkl. Volumenstrombegrenzung durch FlowAdapt-Funktion</li> <li>- Haftungsübernahmevereinbarung 5 Jahre Garantie</li> <li>- Einstell- und Auslesemöglichkeiten mittels optionalem Diagnose- und Fernbediengerät Grundfos GO</li> <li>- 5 Jahre Garantie durch Einsendung des mittels Grundfos GO erstellten Inbetriebnahmeprotokolls</li> <li>- Betriebsarten Doppelpumpen: Wechsel/ Reserve/Parallel</li> </ul>

Anz.	Beschreibung
1	<p data-bbox="220 450 667 539">- Kommunikation Pumpenköpfe einer Doppelpumpe oder von 2 Einzelpumpen drahtlos</p> <p data-bbox="220 568 746 719"> <b>Fördermedium:</b>                      Fördermedium: Wasser                      Medientemperaturbereich: -10 .. 110 °C                      Medientemperatur während des Betriebs: 60 °C                      Dichte: 983.2 kg/m<sup>3</sup> </p> <p data-bbox="220 752 772 931"> <b>Technische Daten:</b>                      Nennförderstrom: 5.65 m<sup>3</sup>/h                      Nennförderhöhe: 6.777 m                      Temperaturklasse: 110                      Zulassungen: CE,VDE                      Trinkwasserzulassungen: WRAS, ACS, UBA                 </p> <p data-bbox="220 965 762 1115"> <b>Werkstoffe:</b>                      Pumpengehäuse: Edelstahl                      Pumpenmantel: EN 1.4308                      Pumpengehäuse: ASTM A351-CF8                      Laufradwerkstoff: Verbundwerkstoff                 </p> <p data-bbox="220 1149 676 1357"> <b>Installation:</b>                      Umgebungstemperatur: 0 .. 40 °C                      Max. Betriebsdruck: 10 bar                      Anschlusstyp: DIN                      Anschlussgröße: DN 32                      Nenndruckstufe: PN 6/10                      Port-to-port length: 220 mm                 </p> <p data-bbox="220 1391 683 1659"> <b>Elektrische Daten:</b>                      Maximale Leistungsaufnahme P1: 171 W                      P1 min.: 9 W                      Netzfrequenz: 50 / 60 Hz                      Bemessungsspannung: 1 x 230 V                      Minimum current consumption: 0.09 A                      Maximum current consumption: 1.47 A                      Schutzart (gemäß IEC 34-5): X4D                      Isolationsklasse (IEC 85): F                 </p> <p data-bbox="220 1693 683 1939"> <b>Sonstiges:</b>                      Energieeffizienzindex (EEI): 0.18                      Nettogewicht: 8.31 kg                      Bruttogewicht: 9.05 kg                      Versandvol.: 0.019 m<sup>3</sup>                      Herkunftsland: DE                      Zolltarif Nr.: 84137030                      Environmental approvals: WEEE                 </p>

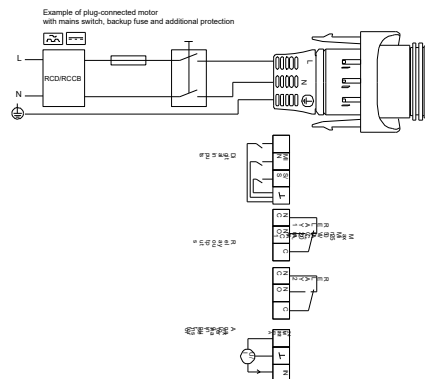
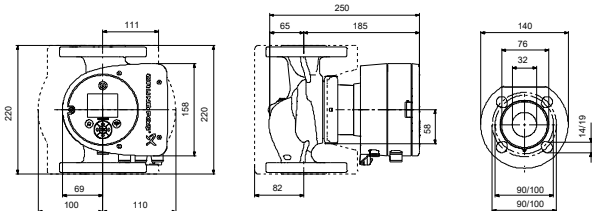
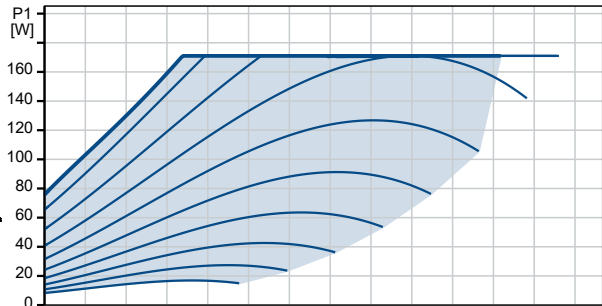
Projekt:  
 Referenznummer:

Kunde:  
 Kundennummer:  
 Kontakt:

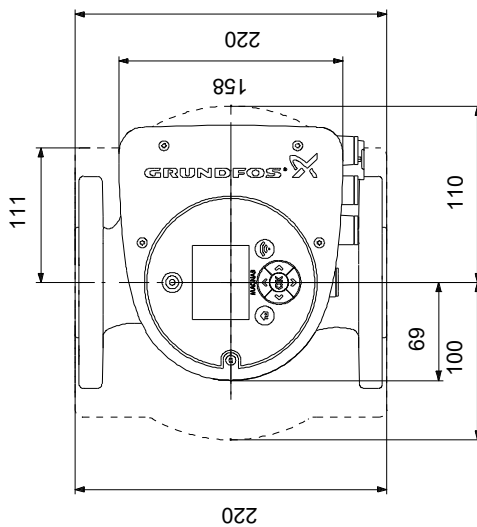
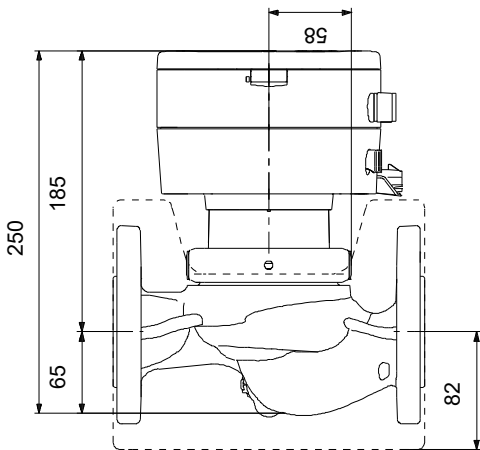
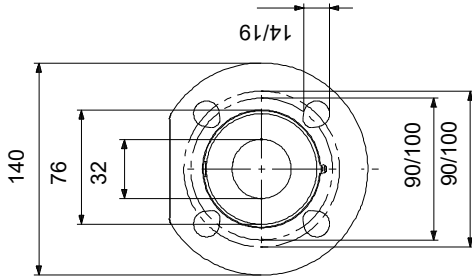
Beschreibung	Daten
<b>Allgemeine Informationen:</b>	
Produktbezeichnung:	MAGNA3 32-100 F N
Produktnummer:	auf Anfr.
EAN-Nummer:	auf Anfr.
<b>Technische Daten:</b>	
Nennförderstrom:	5.65 m <sup>3</sup> /h
Nennförderhöhe:	6.777 m
Maximale Förderhöhe:	100 dm
Temperaturklasse:	110
Zulassungen:	CE, VDE
Trinkwasserzulassungen:	WRAS, ACS, UBA
Code Model:	E
<b>Werkstoffe:</b>	
Pumpengehäuse:	Edelstahl
Pumpenmantel:	EN 1.4308
Pumpengehäuse:	ASTM A351-CF8
Lauftradwerkstoff:	Verbundwerkstoff
<b>Installation:</b>	
Umgebungstemperatur:	0 .. 40 °C
Max. Betriebsdruck:	10 bar
Anschlusstyp:	DIN
Anschlussgröße:	DN 32
Nenndruckstufe:	PN 6/10
Port-to-port length:	220 mm
<b>Fördermedium:</b>	
Fördermedium:	Wasser
Medientemperaturbereich:	-10 .. 110 °C
Medientemperatur während des Betriebs:	60 °C
Dichte:	983.2 kg/m <sup>3</sup>
<b>Elektrische Daten:</b>	
Maximale Leistungsaufnahme P1:	171 W
P1 min.:	9 W
Netzfrequenz:	50 / 60 Hz
Bemessungsspannung:	1 x 230 V
Minimum current consumption:	0.09 A
Maximum current consumption:	1.47 A
Schutzart (gemäß IEC 34-5):	X4D
Isolationsklasse (IEC 85):	F
<b>Sonstiges:</b>	
Energieeffizienzindex (EEI):	0.18
Nettogewicht:	8.31 kg
Bruttogewicht:	9.05 kg
Versandvol.:	0.019 m <sup>3</sup>
Verkaufsregion:	D
Herkunftsland:	DE
Zolltarif Nr.:	84137030
Environmental approvals:	WEEE



Fördermedium = Wasser  
 Medientemperatur während des Betriebes = 60 °C  
 Dichte = 983.2 kg/m<sup>3</sup>



## auf Anfr. MAGNA3 32-100 F N



Achtung! Soweit nicht anders angegeben, handelt es sich um Millimeterangaben (mm). Die vereinfachte Maßzeichnung zeigt nicht alle

