

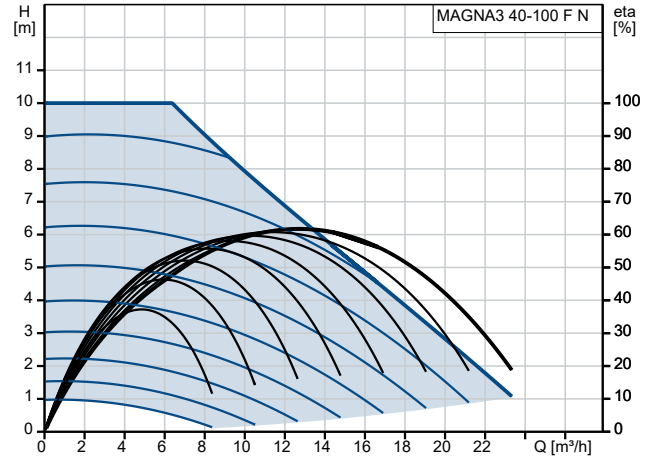
| Anz. | Beschreibung |
|------|---|
| 1 | <p>Hocheffizienz-Nassläuferpumpe,</p>  <p>Hinweis! Abbildung kann vom Produkt abweichen.</p> <p>Produktnr.: auf Anfr. elektronisch geregelt, Energieeffizienzindex (EEI) ≤ 0.20 Best in Class</p> <p>Ausführungen/Funktionen/Eigenschaften:</p> <ul style="list-style-type: none">- Einzelpumpe oder Doppelpumpe (D)- Hocheffizienz-EC-Permanentmagnetmotortechnologie- Energieeffizienzindex (EEI) ≤ 0.18- Regelungsarten: Konstantdruck / Festdrehzahl / Proportionaldruck / Konstanttemperatur- Integrierter Motorvollschutz- Wärmedämmschalen gem. EnEV im Lieferumfang (nur bei Einzelpumpen)- Automatische SollwertEinstellung durch AutoAdapt-Funktion- Integrierter Trockenlaufschutz- Einstellbare Volumenstrombegrenzung durch FlowLimit-Funktion- Integrierte Wärmemengenerfassung- Anbindung an die Gebäudeleittechnik durch Einsteckmodule im Klemmenkasten- Betriebs- und Störmeldung- Kommunikationsmöglichkeiten analog/digital: 2xDO / 3xDI / 1xAI- Erfassung der Betriebshistorie- Bedienung über TFT-Display und Soft-touch-Tastatur- Automatische SollwertEinstellung inkl. Volumenstrombegrenzung durch FlowAdapt-Funktion- Haftungsübernahmevereinbarung 5 Jahre Garantie- Einstell- und Auslesemöglichkeiten mittels optionalem Diagnose- und Fernbediengerät Grundfos GO- 5 Jahre Garantie durch Einsendung des mittels Grundfos GO erstellten Inbetriebnahmeprotokolls- Betriebsarten Doppelpumpen: Wechsel/ Reserve/Parallel |

| Anz. | Beschreibung |
|------|--|
| 1 | <p>- Kommunikation Pumpenköpfe einer Doppelpumpe oder von 2 Einzelpumpen drahtlos</p> <p>Fördermedium: Fördermedium: Wasser Medientemperaturbereich: -10 .. 110 °C Medientemperatur während des Betriebs: 60 °C Dichte: 983.2 kg/m³</p> <p>Technische Daten: Nennförderstrom: 12.16 m³/h Nennförderhöhe: 6.797 m Temperaturklasse: 110 Zulassungen: CE,VDE Trinkwasserzulassungen: WRAS, ACS, UBA</p> <p>Werkstoffe: Pumpengehäuse: Edelstahl Pumpenmantel: EN 1.4308 Pumpengehäuse: ASTM A351-CF8 Laufwerkstoff: Verbundwerkstoff</p> <p>Installation: Umgebungstemperatur: 0 .. 40 °C Max. Betriebsdruck: 10 bar Anschlusstyp: DIN Anschlussgröße: DN 40 Nenndruckstufe: PN 6/10 Port-to-port length: 220 mm</p> <p>Elektrische Daten: Maximale Leistungsaufnahme P1: 359 W P1 min.: 18 W Netzfrequenz: 50 / 60 Hz Bemessungsspannung: 1 x 230 V Minimum current consumption: 0.2 A Maximum current consumption: 1.66 A Schutzart (gemäß IEC 34-5): X4D Isolationsklasse (IEC 85): F</p> <p>Sonstiges: Energieeffizienzindex (EEI): 0.18 Nettogewicht: 16.8 kg Bruttogewicht: 18.7 kg Versandvol.: 0.039 m³ Herkunftsland: DE Zolltarif Nr.: 84137030 Environmental approvals: WEEE</p> |

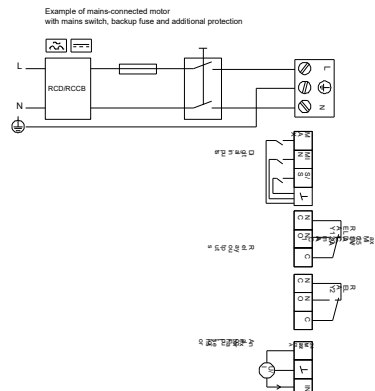
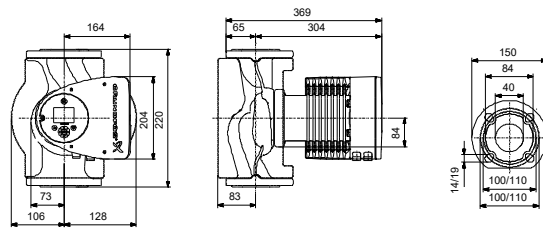
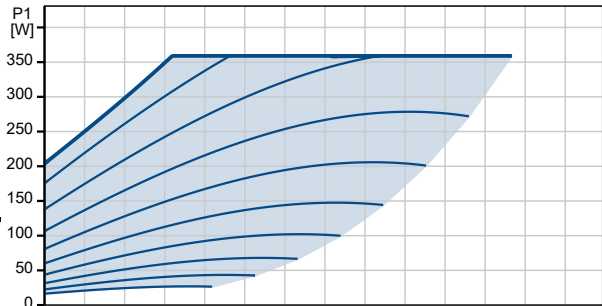
Projekt:
 Referenznummer:

Kunde:
 Kundennummer:
 Kontakt:

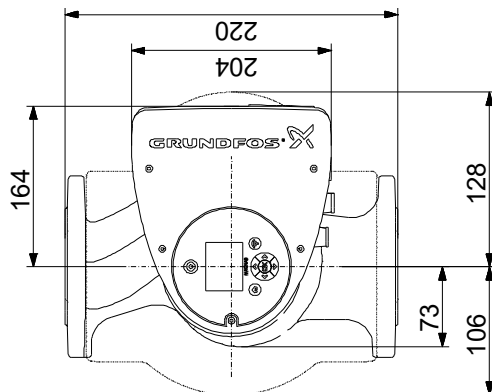
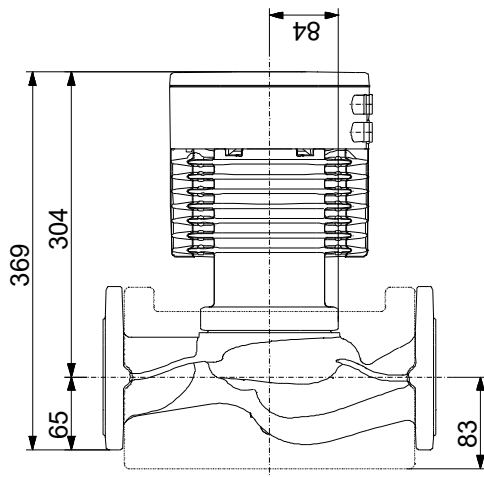
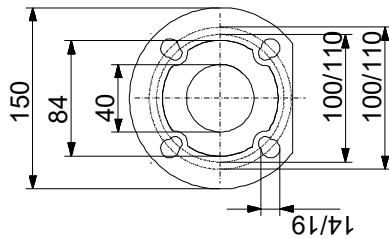
| Beschreibung | Daten |
|--|-------------------|
| Allgemeine Informationen: | |
| Produktbezeichnung: | MAGNA3 40-100 F N |
| Produktnummer: | auf Anfr. |
| EAN-Nummer: | auf Anfr. |
| Technische Daten: | |
| Nennförderstrom: | 12.16 m³/h |
| Nennförderhöhe: | 6.797 m |
| Maximale Förderhöhe: | 100 dm |
| Temperaturklasse: | 110 |
| Zulassungen: | CE, VDE |
| Trinkwasserzulassungen: | WRAS, ACS, UBA |
| Code Model: | E |
| Werkstoffe: | |
| Pumpengehäuse: | Edelstahl |
| Pumpenmantel: | EN 1.4308 |
| Pumpengehäuse: | ASTM A351-CF8 |
| Laufradwerkstoff: | Verbundwerkstoff |
| Installation: | |
| Umgebungstemperatur: | 0 .. 40 °C |
| Max. Betriebsdruck: | 10 bar |
| Anschlusstyp: | DIN |
| Anschlussgröße: | DN 40 |
| Nenndruckstufe: | PN 6/10 |
| Port-to-port length: | 220 mm |
| Fördermedium: | |
| Fördermedium: | Wasser |
| Medientemperaturbereich: | -10 .. 110 °C |
| Medientemperatur während des Betriebs: | 60 °C |
| Dichte: | 983.2 kg/m³ |
| Elektrische Daten: | |
| Maximale Leistungsaufnahme P1: | 359 W |
| P1 min.: | 18 W |
| Netzfrequenz: | 50 / 60 Hz |
| Bemessungsspannung: | 1 x 230 V |
| Minimum current consumption: | 0.2 A |
| Maximum current consumption: | 1.66 A |
| Schutzart (gemäß IEC 34-5): | X4D |
| Isolationsklasse (IEC 85): | F |
| Sonstiges: | |
| Energieeffizienzindex (EEI): | 0.18 |
| Nettogewicht: | 16.8 kg |
| Bruttogewicht: | 18.7 kg |
| Versandvol.: | 0.039 m³ |
| Verkaufsregion: | D |
| Herkunftsland: | DE |
| Zolltarif Nr.: | 84137030 |
| Environmental approvals: | WEEE |



Fördermedium = Wasser
 Medientemperatur während des Betriebes = 60 °C
 Dichte = 983.2 kg/m³



auf Anfr. MAGNA3 40-100 F N



Achtung! Soweit nicht anders angegeben, handelt es sich um Millimeterangaben (mm). Die vereinfachte Maßzeichnung zeigt nicht alle

