

Anz.	Beschreibung
1	<p>Hocheffizienz-Nassläuferpumpe,</p>  <p>Hinweis! Abbildung kann vom Produkt abweichen.</p> <p>Produktnr.: auf Anfr. elektronisch geregelt, Energieeffizienzindex (EEI) ≤ 0.20 Best in Class</p> <p>Ausführungen/Funktionen/Eigenschaften:</p> <ul style="list-style-type: none">- Einzelpumpe oder Doppelpumpe (D)- Hocheffizienz-EC-Permanentmagnetmotortechnologie- Energieeffizienzindex (EEI) ≤ 0.18- Regelungsarten: Konstantdruck / Festdrehzahl / Proportionaldruck / Konstanttemperatur- Integrierter Motorvollschutz- Wärmedämmschalen gem. EnEV im Lieferumfang (nur bei Einzelpumpen)- Automatische SollwertEinstellung durch AutoAdapt-Funktion- Integrierter Trockenlaufschutz- Einstellbare Volumenstrombegrenzung durch FlowLimit-Funktion- Integrierte Wärmemengenerfassung- Anbindung an die Gebäudeleittechnik durch Einsteckmodule im Klemmenkasten- Betriebs- und Störmeldung- Kommunikationsmöglichkeiten analog/digital: 2xDO / 3xDI / 1xAI- Erfassung der Betriebshistorie- Bedienung über TFT-Display und Soft-touch-Tastatur- Automatische SollwertEinstellung inkl. Volumenstrombegrenzung durch FlowAdapt-Funktion- Haftungsübernahmevereinbarung 5 Jahre Garantie- Einstell- und Auslesemöglichkeiten mittels optionalem Diagnose- und Fernbediengerät Grundfos GO- 5 Jahre Garantie durch Einsendung des mittels Grundfos GO erstellten Inbetriebnahmeprotokolls- Betriebsarten Doppelpumpen: Wechsel/ Reserve/Parallel

Projekt:

Referenznummer:

Kunde:

Kundennummer:

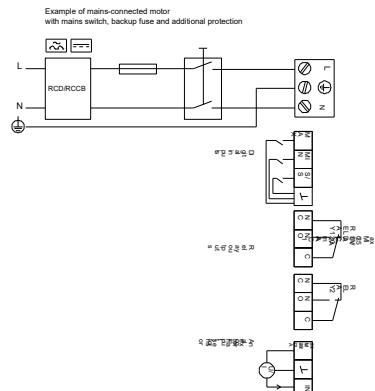
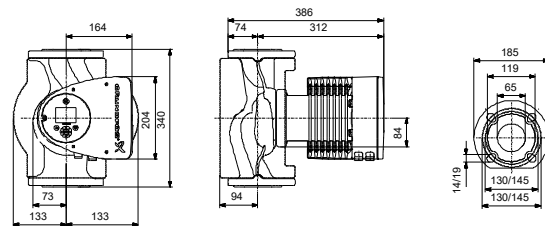
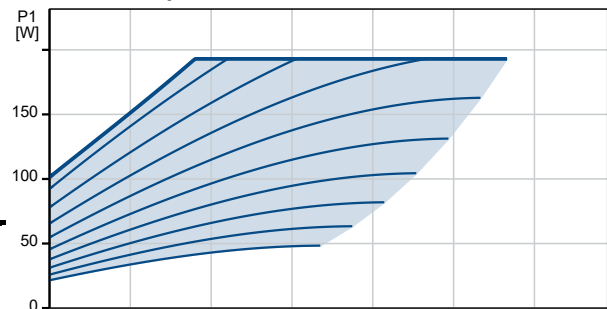
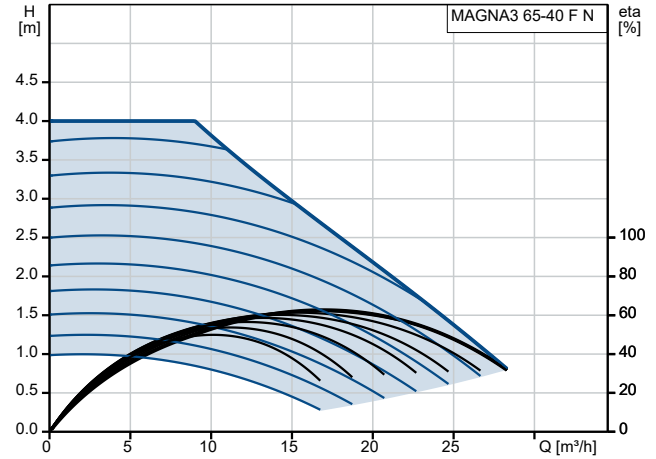
Kontakt:

Anz.	Beschreibung
1	<p>- Kommunikation Pumpenköpfe einer Doppelpumpe oder von 2 Einzelpumpen drahtlos</p> <p>Fördermedium: Fördermedium: Wasser Medientemperaturbereich: -10 .. 110 °C Medientemperatur während des Betriebs: 60 °C Dichte: 983.2 kg/m³</p> <p>Technische Daten: Nennförderstrom: 17.09 m³/h Nennförderhöhe: 2.64 m Temperaturklasse: 110 Zulassungen: CE,VDE Trinkwasserzulassungen: WRAS, ACS, UBA</p> <p>Werkstoffe: Pumpengehäuse: Edelstahl Pumpenmantel: EN 1.4308 Pumpengehäuse: ASTM A351-CF8 Laufwerkstoff: Verbundwerkstoff</p> <p>Installation: Umgebungstemperatur: 0 .. 40 °C Max. Betriebsdruck: 10 bar Anschlusstyp: DIN Anschlussgröße: DN 65 Nenndruckstufe: PN 6/10 Port-to-port length: 340 mm</p> <p>Elektrische Daten: Maximale Leistungsaufnahme P1: 193 W P1 min.: 21 W Netzfrequenz: 50 / 60 Hz Bemessungsspannung: 1 x 230 V Minimum current consumption: 0.22 A Maximum current consumption: 0.94 A Schutzart (gemäß IEC 34-5): X4D Isolationsklasse (IEC 85): F</p> <p>Sonstiges: Energieeffizienzindex (EEI): 0.18 Nettogewicht: 21.4 kg Bruttogewicht: 23.7 kg Versandvol.: 0.057 m³ Herkunftsland: DE Zolltarif Nr.: 84137030 Environmental approvals: WEEE</p>

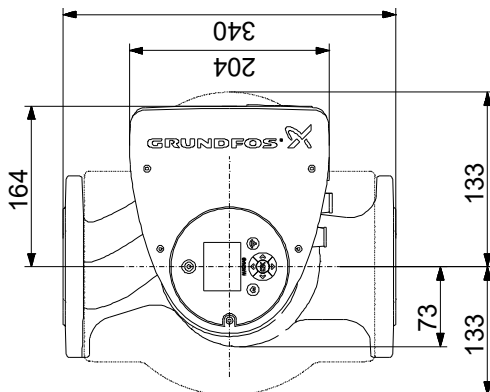
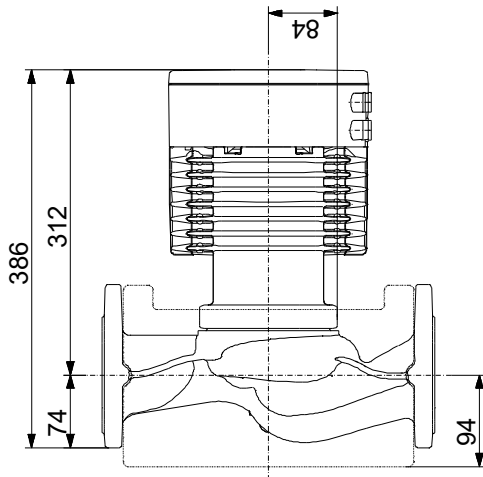
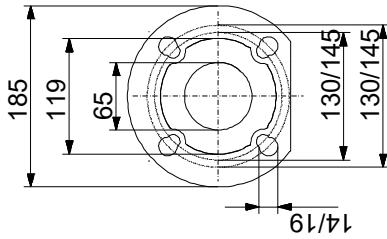
Projekt:
 Referenznummer:

Kunde:
 Kundennummer:
 Kontakt:

Beschreibung	Daten
Allgemeine Informationen:	
Produktbezeichnung:	MAGNA3 65-40 F N
Produktnummer:	auf Anfr.
EAN-Nummer:	auf Anfr.
Technische Daten:	
Nennförderstrom:	17.09 m³/h
Nennförderhöhe:	2.64 m
Maximale Förderhöhe:	40 dm
Temperaturklasse:	110
Zulassungen:	CE, VDE
Trinkwasserzulassungen:	WRAS, ACS, UBA
Code Model:	E
Werkstoffe:	
Pumpengehäuse:	Edelstahl
Pumpenmantel:	EN 1.4308
Pumpengehäuse:	ASTM A351-CF8
Laufradwerkstoff:	Verbundwerkstoff
Installation:	
Umgebungstemperatur:	0 .. 40 °C
Max. Betriebsdruck:	10 bar
Anschlusstyp:	DIN
Anschlussgröße:	DN 65
Nenndruckstufe:	PN 6/10
Port-to-port length:	340 mm
Fördermedium:	
Fördermedium:	Wasser
Medientemperaturbereich:	-10 .. 110 °C
Medientemperatur während des Betriebs:	60 °C
Dichte:	983.2 kg/m³
Elektrische Daten:	
Maximale Leistungsaufnahme P1:	193 W
P1 min.:	21 W
Netzfrequenz:	50 / 60 Hz
Bemessungsspannung:	1 x 230 V
Minimum current consumption:	0.22 A
Maximum current consumption:	0.94 A
Schutzart (gemäß IEC 34-5):	X4D
Isolationsklasse (IEC 85):	F
Sonstiges:	
Energieeffizienzindex (EEI):	0.18
Nettogewicht:	21.4 kg
Bruttogewicht:	23.7 kg
Versandvol.:	0.057 m³
Verkaufsregion:	D
Herkunftsland:	DE
Zolltarif Nr.:	84137030
Environmental approvals:	WEEE



auf Anfr. MAGNA3 65-40 F N



Achtung! Soweit nicht anders angegeben, handelt es sich um Millimeterangaben (mm). Die vereinfachte Maßzeichnung zeigt nicht alle

