

Anz.	Beschreibung
1	<p data-bbox="204 450 580 479"><b>Hocheffizienz-Nassläuferpumpe,</b></p>  <p data-bbox="596 792 1048 819" style="text-align: right;"><b>Hinweis! Abbildung kann vom Produkt abweichen.</b></p> <p data-bbox="204 826 675 913">Produktnr.: auf Anfr. elektronisch geregelt, Energieeffizienzindex (EEI) <math>\leq 0.20</math> Best in Class</p> <p data-bbox="204 945 651 974">Ausführungen/Funktionen/Eigenschaften:</p> <ul style="list-style-type: none"> <li data-bbox="244 976 675 1005">- Einzelpumpe oder Doppelpumpe (D)</li> <li data-bbox="244 1008 684 1064">- Hocheffizienz-EC-Permanentmagnetmotortechnologie</li> <li data-bbox="244 1066 647 1095">- Energieeffizienzindex (EEI) <math>\leq 0.17</math></li> <li data-bbox="244 1097 695 1153">- Regelungsarten: Konstantdruck / Festdrehzahl / Proportionaldruck /</li> <li data-bbox="218 1155 432 1184">Konstanttemperatur</li> <li data-bbox="244 1187 576 1216">- Integrierter Motorvollschutz</li> <li data-bbox="218 1218 746 1274">- Wärmedämmschalen gem. EnEV im Lieferumfang ( nur bei Einzelpumpen )</li> <li data-bbox="244 1276 638 1305">- Automatische SollwertEinstellung</li> <li data-bbox="218 1308 501 1337">durch AutoAdapt-Funktion</li> <li data-bbox="244 1339 604 1368">- Integrierter Trockenlaufschutz</li> <li data-bbox="244 1370 699 1400">- Einstellbare Volumenstrombegrenzung</li> <li data-bbox="218 1402 491 1431">durch FlowLimit-Funktion</li> <li data-bbox="244 1433 671 1462">- Integrierte Wärmemengenerfassung</li> <li data-bbox="244 1464 686 1494">- Anbindung an die Gebäudeleittechnik</li> <li data-bbox="218 1496 608 1525">durch Einsteckmodule im Klemmenkasten</li> <li data-bbox="244 1527 571 1556">- Betriebs- und Störmeldung</li> <li data-bbox="244 1559 695 1610">- Kommunikationsmöglichkeiten analog/digital: 2xDO / 3xDI / 1xAI</li> <li data-bbox="244 1612 608 1641">- Erfassung der Betriebshistorie</li> <li data-bbox="244 1644 695 1695">- Bedienung über TFT-Display und Soft-touch-Tastatur</li> <li data-bbox="244 1697 638 1727">- Automatische SollwertEinstellung</li> <li data-bbox="218 1729 553 1758">inkl. Volumenstrombegrenzung</li> <li data-bbox="218 1760 504 1789">durch FlowAdapt-Funktion</li> <li data-bbox="244 1792 730 1821">- Haftungsübernahmevereinbarung 5 Jahre</li> <li data-bbox="218 1823 316 1852">Garantie</li> <li data-bbox="244 1854 657 1883">- Einstell- und Auslesemöglichkeiten</li> <li data-bbox="218 1886 579 1915">mittels optionalem Diagnose- und Fernbediengerät Grundfos GO</li> <li data-bbox="244 1917 710 1968">- 5 Jahre Garantie durch Einsendung des mittels Grundfos GO erstellten</li> <li data-bbox="218 1971 491 2000">Inbetriebnahmeprotokolls</li> <li data-bbox="244 2002 710 2054">- Betriebsarten Doppelpumpen: Wechsel/Reserve/Parallel</li> </ul>

Projekt:

Referenznummer:

Kunde:

Kundennummer:

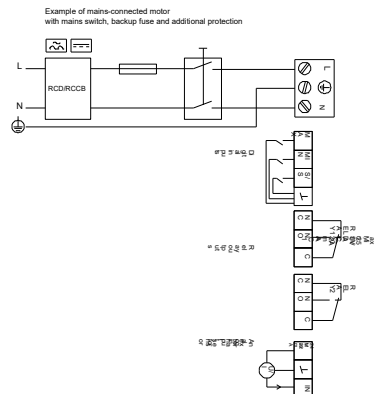
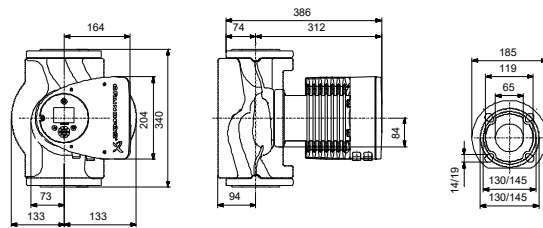
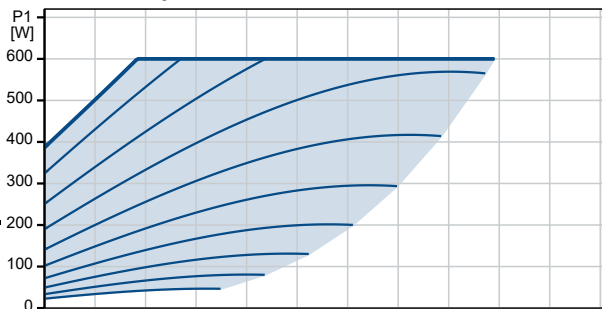
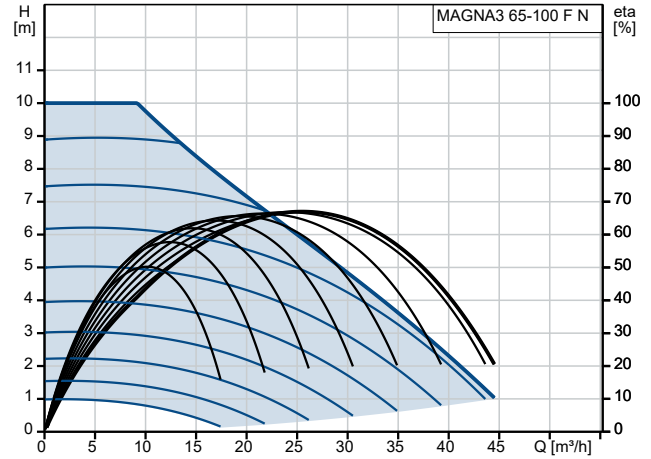
Kontakt:

Anz.	Beschreibung
1	<p>- Kommunikation Pumpenköpfe einer Doppelpumpe oder von 2 Einzelpumpen drahtlos</p> <p>Fördermedium:  Fördermedium: Wasser  Medientemperaturbereich: -10 .. 110 °C  Medientemperatur während des Betriebs: 60 °C  Dichte: 983.2 kg/m<sup>3</sup></p> <p>Technische Daten:  Nennförderstrom: 23.65 m<sup>3</sup>/h  Nennförderhöhe: 6.312 m  Temperaturklasse: 110  Zulassungen: CE,VDE  Trinkwasserzulassungen: WRAS, ACS, UBA</p> <p>Werkstoffe:  Pumpengehäuse: Edelstahl  Pumpenmantel: EN 1.4308  Pumpengehäuse: ASTM A351-CF8  Laufwerkstoff: Verbundwerkstoff</p> <p>Installation:  Umgebungstemperatur: 0 .. 40 °C  Max. Betriebsdruck: 10 bar  Anschlusstyp: DIN  Anschlussgröße: DN 65  Nenndruckstufe: PN 6/10  Port-to-port length: 340 mm</p> <p>Elektrische Daten:  Maximale Leistungsaufnahme P1: 600 W  P1 min.: 21 W  Netzfrequenz: 50 / 60 Hz  Bemessungsspannung: 1 x 230 V  Minimum current consumption: 0.23 A  Maximum current consumption: 2.74 A  Schutzart (gemäß IEC 34-5): X4D  Isolationsklasse (IEC 85): F</p> <p>Sonstiges:  Energieeffizienzindex (EEI): 0.17  Nettogewicht: 22.4 kg  Bruttogewicht: 24.7 kg  Versandvol.: 0.057 m<sup>3</sup>  Herkunftsland: DE  Zolltarif Nr.: 84137030  Environmental approvals: WEEE</p>

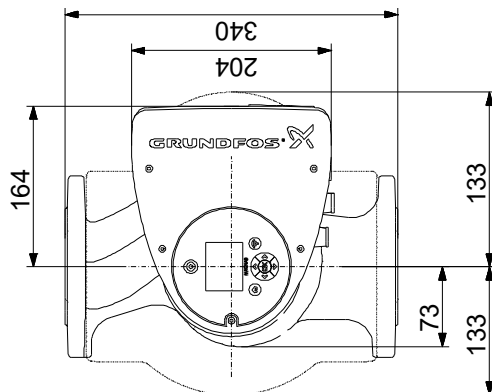
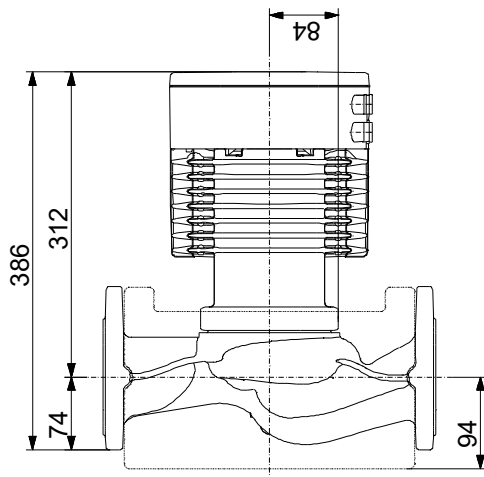
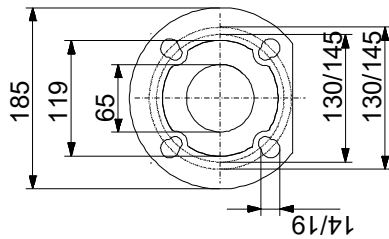
Projekt:  
 Referenznummer:

Kunde:  
 Kundennummer:  
 Kontakt:

Beschreibung	Daten
<b>Allgemeine Informationen:</b>	
Produktbezeichnung:	MAGNA3 65-100 F N
Produktnummer:	auf Anfr.
EAN-Nummer:	auf Anfr.
<b>Technische Daten:</b>	
Nennförderstrom:	23.65 m³/h
Nennförderhöhe:	6.312 m
Maximale Förderhöhe:	100 dm
Temperaturklasse:	110
Zulassungen:	CE, VDE
Trinkwasserzulassungen:	WRAS, ACS, UBA
Code Model:	E
<b>Werkstoffe:</b>	
Pumpengehäuse:	Edelstahl
Pumpenmantel:	EN 1.4308
Pumpengehäuse:	ASTM A351-CF8
Laufradwerkstoff:	Verbundwerkstoff
<b>Installation:</b>	
Umgebungstemperatur:	0 .. 40 °C
Max. Betriebsdruck:	10 bar
Anschlusstyp:	DIN
Anschlussgröße:	DN 65
Nenndruckstufe:	PN 6/10
Port-to-port length:	340 mm
<b>Fördermedium:</b>	
Fördermedium:	Wasser
Medientemperaturbereich:	-10 .. 110 °C
Medientemperatur während des Betriebs:	60 °C
Dichte:	983.2 kg/m³
<b>Elektrische Daten:</b>	
Maximale Leistungsaufnahme P1:	600 W
P1 min.:	21 W
Netzfrequenz:	50 / 60 Hz
Bemessungsspannung:	1 x 230 V
Minimum current consumption:	0.23 A
Maximum current consumption:	2.74 A
Schutzart (gemäß IEC 34-5):	X4D
Isolationsklasse (IEC 85):	F
<b>Sonstiges:</b>	
Energieeffizienzindex (EEI):	0.17
Nettogewicht:	22.4 kg
Bruttogewicht:	24.7 kg
Versandvol.:	0.057 m³
Verkaufsregion:	D
Herkunftsland:	DE
Zolltarif Nr.:	84137030
Environmental approvals:	WEEE



## auf Anfr. MAGNA3 65-100 F N



Achtung! Soweit nicht anders angegeben, handelt es sich um Millimeterangaben (mm). Die vereinfachte Maßzeichnung zeigt nicht alle

