

Vorgabedaten

PROJEKT:	UNIT TAG:	MENGE:
ANSPRECHPARTNER: _____	SERVICELEISTUNG:	DATUM: _____
INGENIEUR/TECHNIKER:	VORGEGEBEN VON:	DATUM:
AUFTRAGNEHMER:	BESTELLNUMMER:	DATUM:

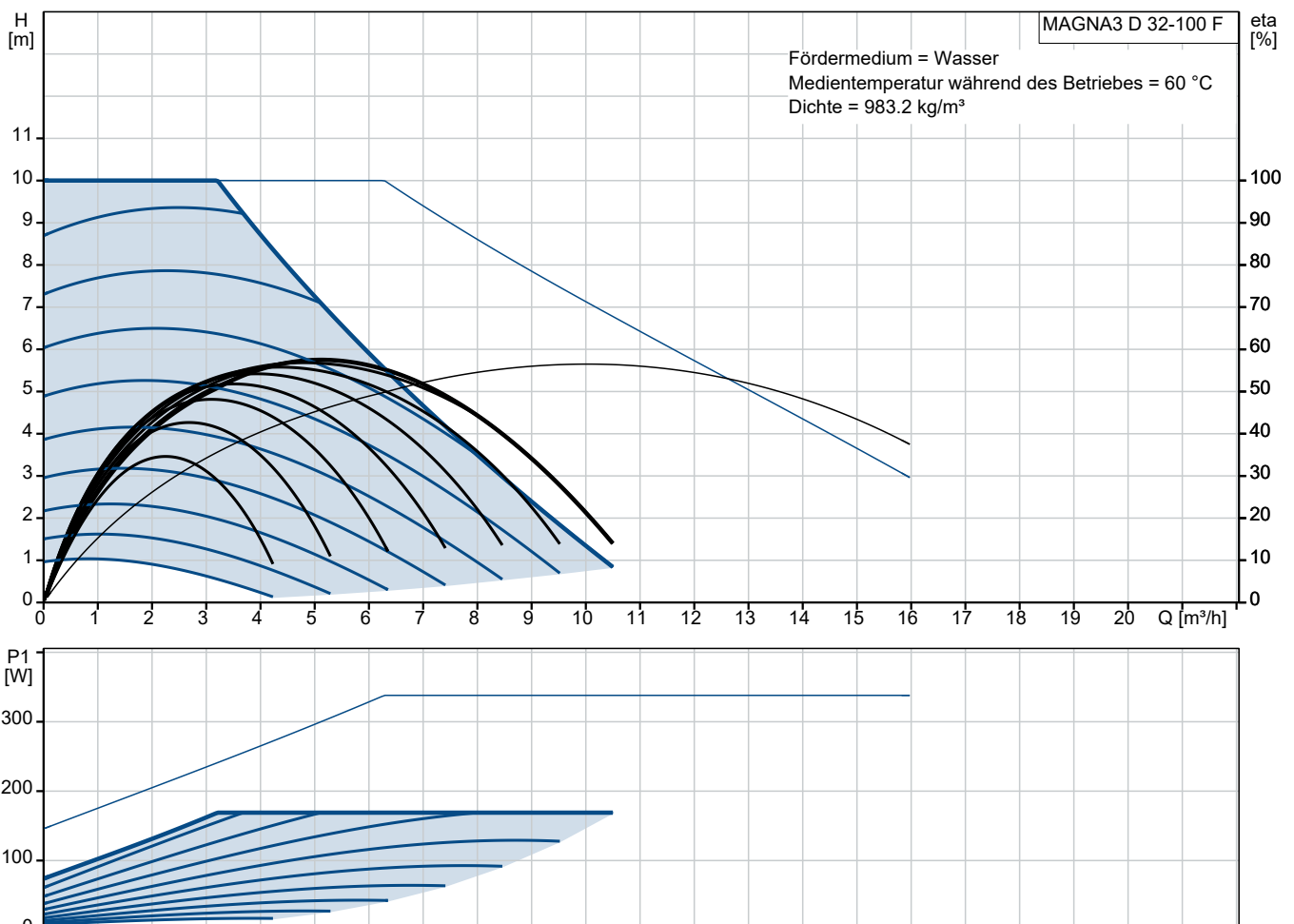
MAGNA3 D 32-100 F



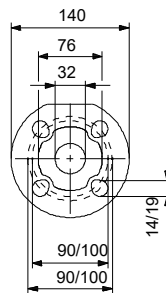
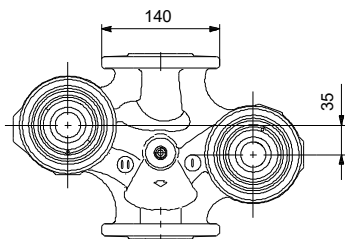
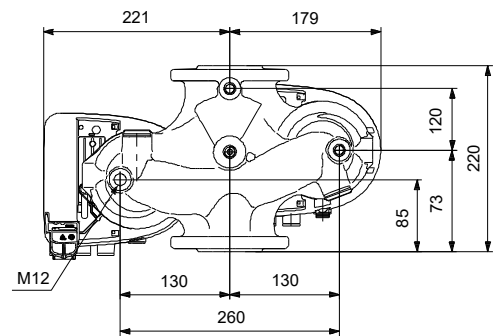
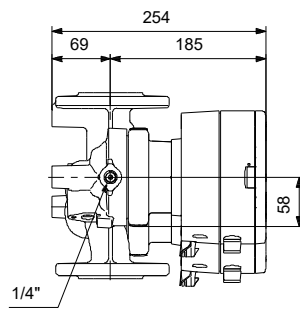
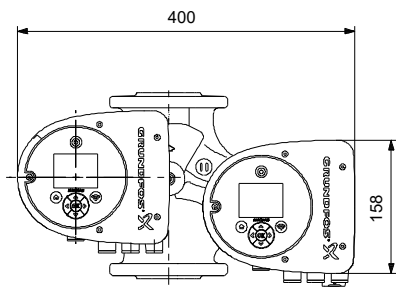
Hinweis! Abbildung kann vom Produkt abweichen.

Elektronisch geregelte Doppelpumpe für die Umwälzung von Heizungswasser mit intuitiv zu bedienender Bedienoberfläche. Mit der neuen, leistungsstarken Doppelpumpe, die bei Weitem die Anforderungen der EuP-Richtlinie übertrifft, kann entweder die Förderleistung verdoppelt oder eine Redundanz geschaffen werden. Die intelligenten Funktionen in der MAGNA3 D ermöglicht eine optimale Anpassung an nahezu alle Anwendungen.

Servicebedingungen		Pumpendaten		Motordaten	
Fördermedium:	Wasser	Medientemperaturbereich:	-10 .. 110 °C	Netzfrequenz:	50 / 60 Hz
Temperatur:	60 °C	Maximale Umgebungstemperatur:	40 °C	Schutzart:	X4D
Relative Dichte:	0.985	Produktnummer:	auf Anfr.		



Vorgabedaten




Werkstoffe:

Pumpengehäuse: Grauguss

Pumpengehäuse: ASTM A48-250B

Laufwerkstoff: Verbundwerkstoff

Anz.	Beschreibung
1	<p>Hocheffizienz-Nassläuferpumpe, elektro-</p>  <p style="text-align: center;">Hinweis! Abbildung kann vom Produkt abweichen.</p> <p>Produktnr.: auf Anfr. nisch geregelt, Energieeffizienzindex (EEI) ≤ 0.20 Best in Class</p> <p>Ausführungen/Funktionen/Eigenschaften:</p> <ul style="list-style-type: none">- Einzelpumpe oder Doppelpumpe (D)- Hocheffizienz-EC-Permanentmagnetmotortechnologie- Energieeffizienzindex (EEI) ≤ 0.18- Regelungsarten: Konstantdruck / Festdrehzahl / Proportionaldruck / Konstanttemperatur- Integrierter Motorvollschutz- Wärmedämmschalen gem. EnEV im Lieferumfang (nur bei Einzelpumpen)- Automatische SollwertEinstellung durch AutoAdapt-Funktion- Integrierter Trockenlaufschutz- Einstellbare Volumenstrombegrenzung durch FlowLimit-Funktion- Integrierte Wärmemengenerfassung- Anbindung an die Gebäudeleittechnik durch Einsteckmodule im Klemmenkasten- Betriebs- und Störmeldung- Kommunikationsmöglichkeiten analog/digital: 2xDO / 3xDI / 1xAI- Erfassung der Betriebshistorie- Bedienung über TFT-Display und Soft-touch-Tastatur- Automatische SollwertEinstellung inkl. Volumenstrombegrenzung durch FlowAdapt-Funktion- Haftungsübernahmevereinbarung 5 Jahre Garantie- Einstell- und Auslesemöglichkeiten mittels optionalem Diagnose- und Fernbediengerät Grundfos GO- 5 Jahre Garantie durch Einsendung des mittels Grundfos GO erstellten Inbetriebnahmeprotokolls- Betriebsarten Doppelpumpen: Wechsel/ Reserve/Parallel

Projekt:

Referenznummer:

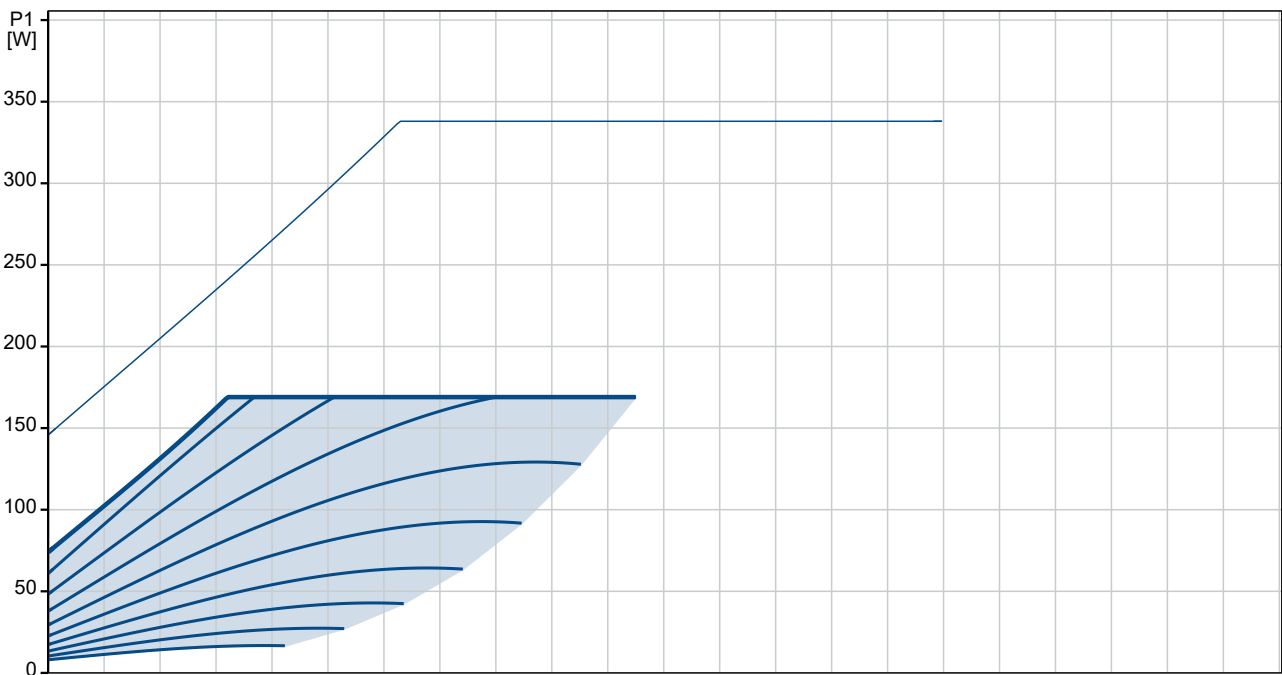
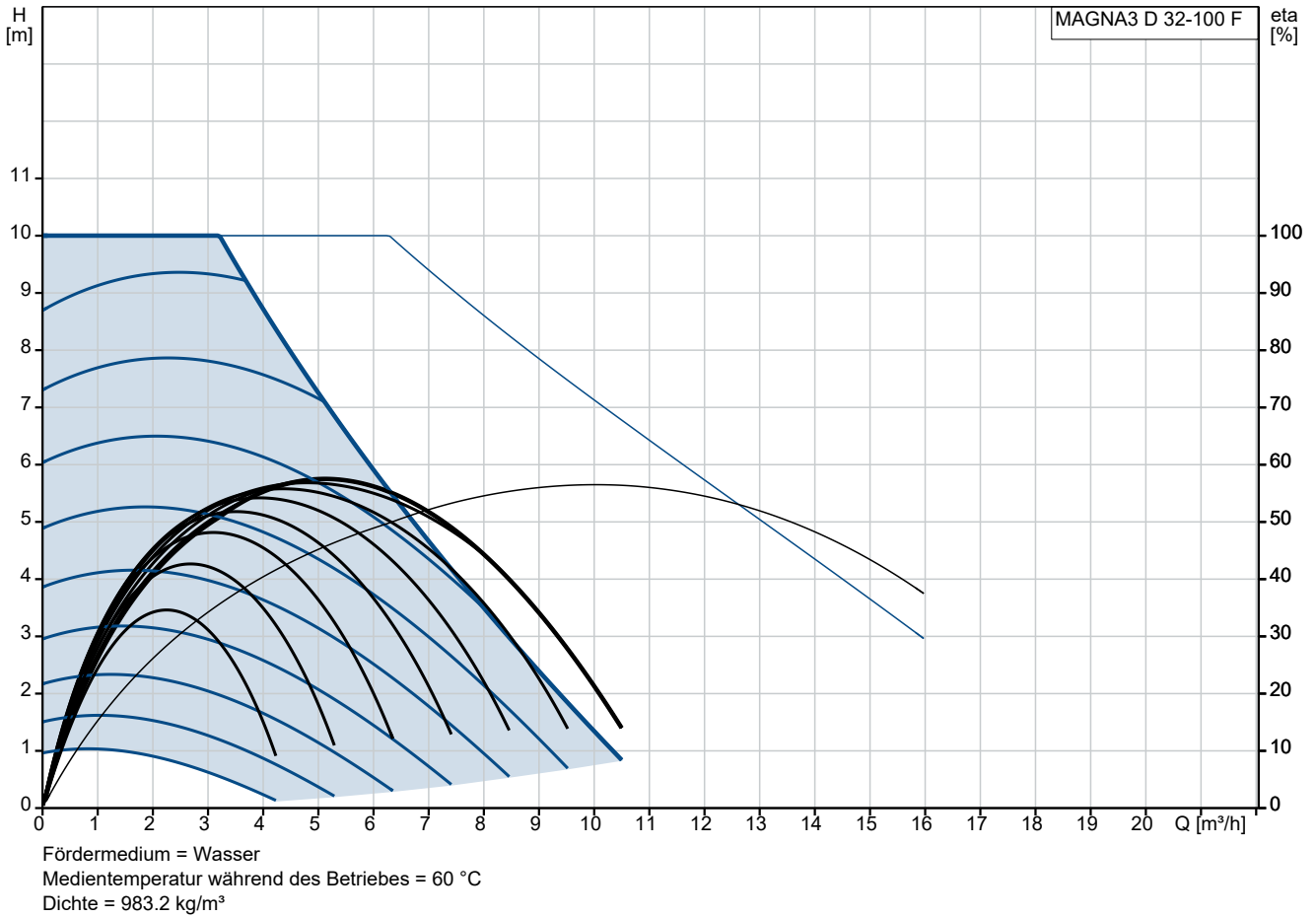
Kunde:

Kundennummer:

Kontakt:

Anz.	Beschreibung
1	<p>- Kommunikation Pumpenköpfe einer Doppelpumpe oder von 2 Einzelpumpen drahtlos</p> <p>Fördermedium: Fördermedium: Wasser Medientemperaturbereich: -10 .. 110 °C Medientemperatur während des Betriebs: 60 °C Dichte: 983.2 kg/m³</p> <p>Technische Daten: Nennförderstrom: 4.75 m³/h Nennförderhöhe: 7.608 m Temperaturklasse: 110 Zulassungen: CE,VDE</p> <p>Werkstoffe: Pumpengehäuse: Grauguss Pumpenmantel: EN-GJL-250 gemäß EN 1561 Pumpengehäuse: ASTM A48-250B Laufwerkstoff: Verbundwerkstoff</p> <p>Installation: Umgebungstemperatur: 0 .. 40 °C Max. Betriebsdruck: 10 bar Anschlusstyp: DIN Anschlussgröße: DN 32 Nenndruckstufe: PN 6/10 Port-to-port length: 220 mm</p> <p>Elektrische Daten: Maximale Leistungsaufnahme P1: 169 W P1 min.: 9 W Netzfrequenz: 50 / 60 Hz Bemessungsspannung: 1 x 230 V Minimum current consumption: 0.09 A Maximum current consumption: 1.47 A Schutzart (gemäß IEC 34-5): X4D Isolationsklasse (IEC 85): F</p> <p>Sonstiges: Energieeffizienzindex (EEI): 0.18 Nettogewicht: 15.2 kg Bruttogewicht: 16.8 kg Versandvol.: 0.055 m³ Herkunftsland: DE Zolltarif Nr.: 84137030 Environmental approvals: WEEE</p>

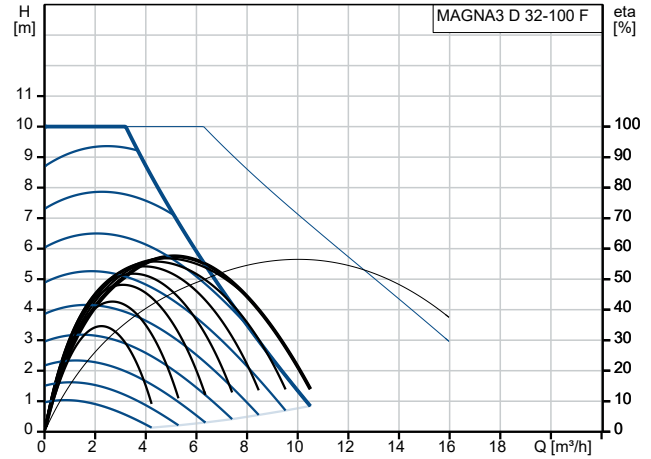
auf Anfr. MAGNA3 D 32-100 F



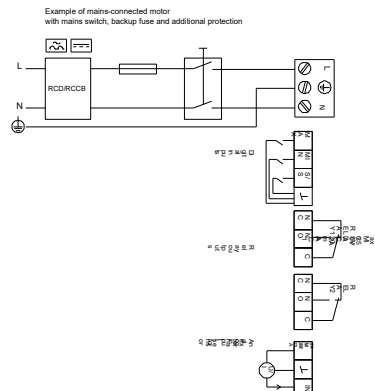
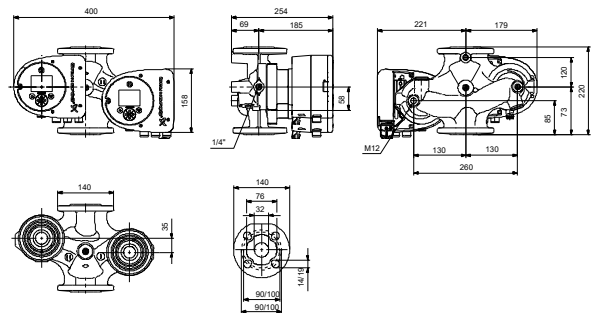
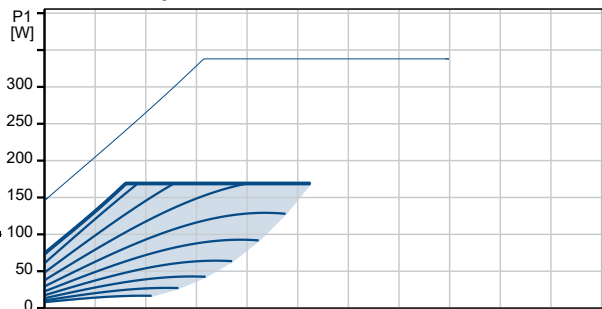
Projekt:
 Referenznummer:

Kunde:
 Kundennummer:
 Kontakt:

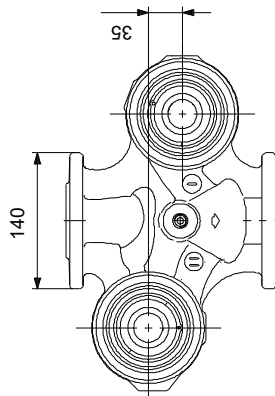
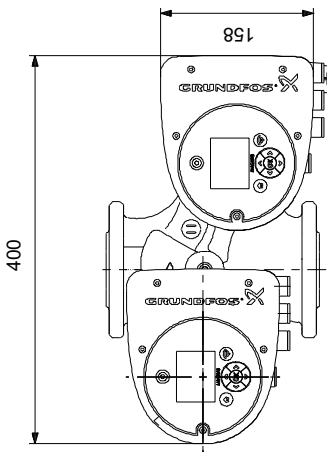
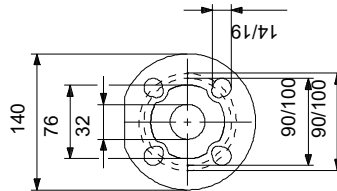
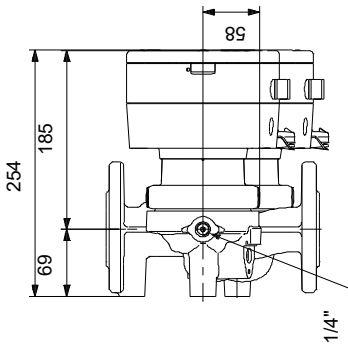
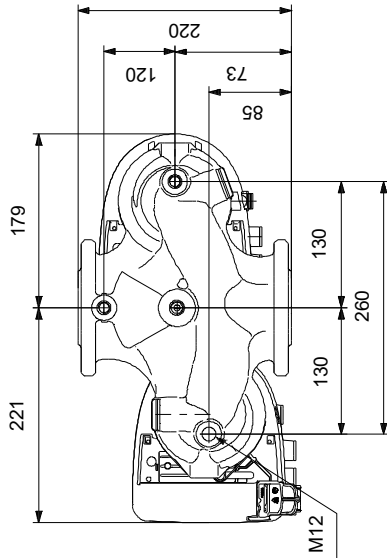
Beschreibung	Daten
Allgemeine Informationen:	
Produktbezeichnung:	MAGNA3 D 32-100 F
Produktnummer:	auf Anfr.
EAN-Nummer:	auf Anfr.
Technische Daten:	
Nennförderstrom:	4.75 m ³ /h
Nennförderhöhe:	7.608 m
Maximale Förderhöhe:	100 dm
Temperaturklasse:	110
Zulassungen:	CE, VDE
Code Model:	E
Werkstoffe:	
Pumpengehäuse:	Grauguss
Pumpenmantel:	EN-GJL-250 gemäß EN 1561
Pumpengehäuse:	ASTM A48-250B
Laufradwerkstoff:	Verbundwerkstoff
Installation:	
Umgebungstemperatur:	0 .. 40 °C
Max. Betriebsdruck:	10 bar
Anschlusstyp:	DIN
Anschlussgröße:	DN 32
Nenndruckstufe:	PN 6/10
Port-to-port length:	220 mm
Fördermedium:	
Fördermedium:	Wasser
Medientemperaturbereich:	-10 .. 110 °C
Medientemperatur während des Betriebs:	60 °C
Dichte:	983.2 kg/m ³
Elektrische Daten:	
Maximale Leistungsaufnahme P1:	169 W
P1 min.:	9 W
Netzfrequenz:	50 / 60 Hz
Bemessungsspannung:	1 x 230 V
Minimum current consumption:	0.09 A
Maximum current consumption:	1.47 A
Schutzart (gemäß IEC 34-5):	X4D
Isolationsklasse (IEC 85):	F
Sonstiges:	
Energieeffizienzindex (EEI):	0.18
Nettogewicht:	15.2 kg
Bruttogewicht:	16.8 kg
Versandvol.:	0.055 m ³
Verkaufsregion:	D
Herkunftsland:	DE
Zolltarif Nr.:	84137030
Environmental approvals:	WEEE



Fördermedium = Wasser
 Medientemperatur während des Betriebes = 60 °C
 Dichte = 983.2 kg/m³



auf Anfr. MAGNA3 D 32-100 F



Achtung! Soweit nicht anders angegeben, handelt es sich um Millimeterangaben (mm). Die vereinfachte Maßzeichnung zeigt nicht alle

auf Anfr. MAGNA3 D 32-100 F

Example of mains-connected motor with mains switch, backup fuse and additional protection



Hinweis: Alle Einheiten in [mm] soweit nicht anders bezeichnet.

