

Vorgabedaten

| | | |
|------------------------|------------------|--------------|
| PROJEKT: | UNIT TAG: | MENGE: |
| ANSPRECHPARTNER: _____ | SERVICELEISTUNG: | DATUM: _____ |
| INGENIEUR/TECHNIKER: | VORGEGEBEN VON: | DATUM: |
| AUFTRAGNEHMER: | BESTELLNUMMER: | DATUM: |

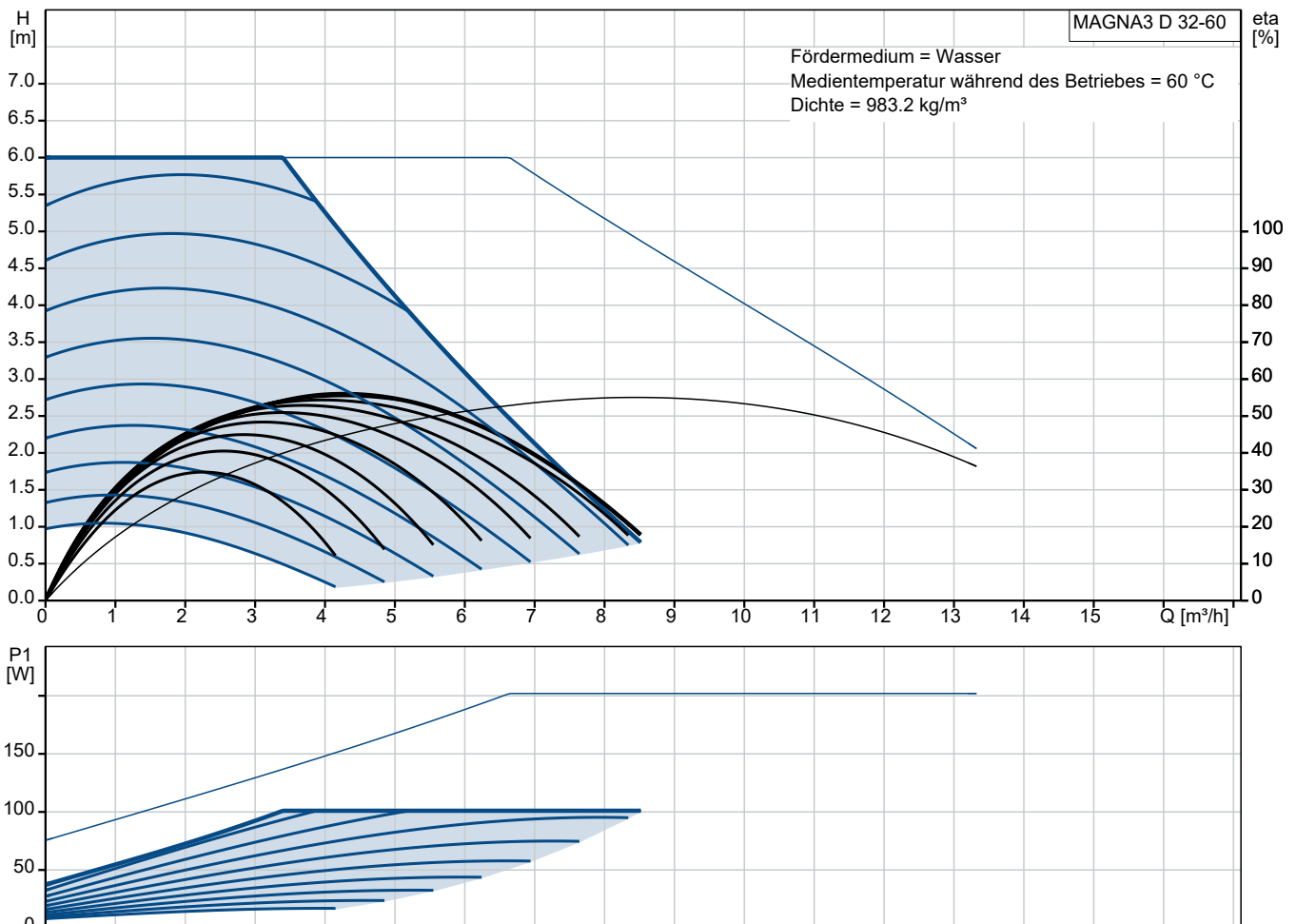
MAGNA3 D 32-60



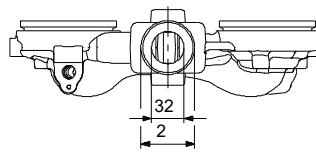
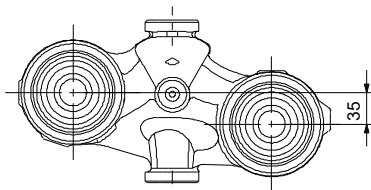
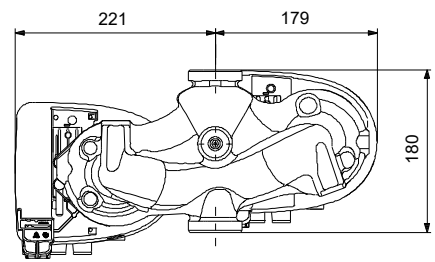
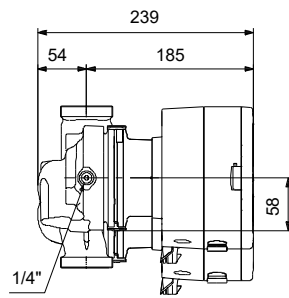
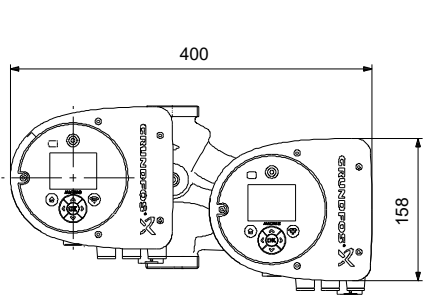
Hinweis! Abbildung kann vom Produkt abweichen.

Elektronisch geregelte Doppelpumpe für die Umwälzung von Heizungswasser mit intuitiv zu bedienender Bedienoberfläche. Mit der neuen, leistungsstarken Doppelpumpe, die bei Weitem die Anforderungen der EuP-Richtlinie übertrifft, kann entweder die Förderleistung verdoppelt oder eine Redundanz geschaffen werden. Die intelligenten Funktionen in der MAGNA3 D ermöglicht eine optimale Anpassung an nahezu alle Anwendungen.

| Servicebedingungen | | Pumpendaten | | Motordaten | |
|--------------------|--------|-------------------------------|---------------|---------------|------------|
| Fördermedium: | Wasser | Medientemperaturbereich: | -10 .. 110 °C | Netzfrequenz: | 50 / 60 Hz |
| Temperatur: | 60 °C | Maximale Umgebungstemperatur: | 40 °C | Schutzart: | X4D |
| Relative Dichte: | 0.985 | Produktnummer: | auf Anfr. | | |



Vorgabedaten



Werkstoffe:

Pumpengehäuse: Grauguss

Pumpengehäuse: ASTM A48-200B

Laufwerkstoff: Verbundwerkstoff

Anz. Beschreibung

1 Hocheffizienz-Nassläuferpumpe, elektro-



Hinweis! Abbildung kann vom Produkt abweichen.

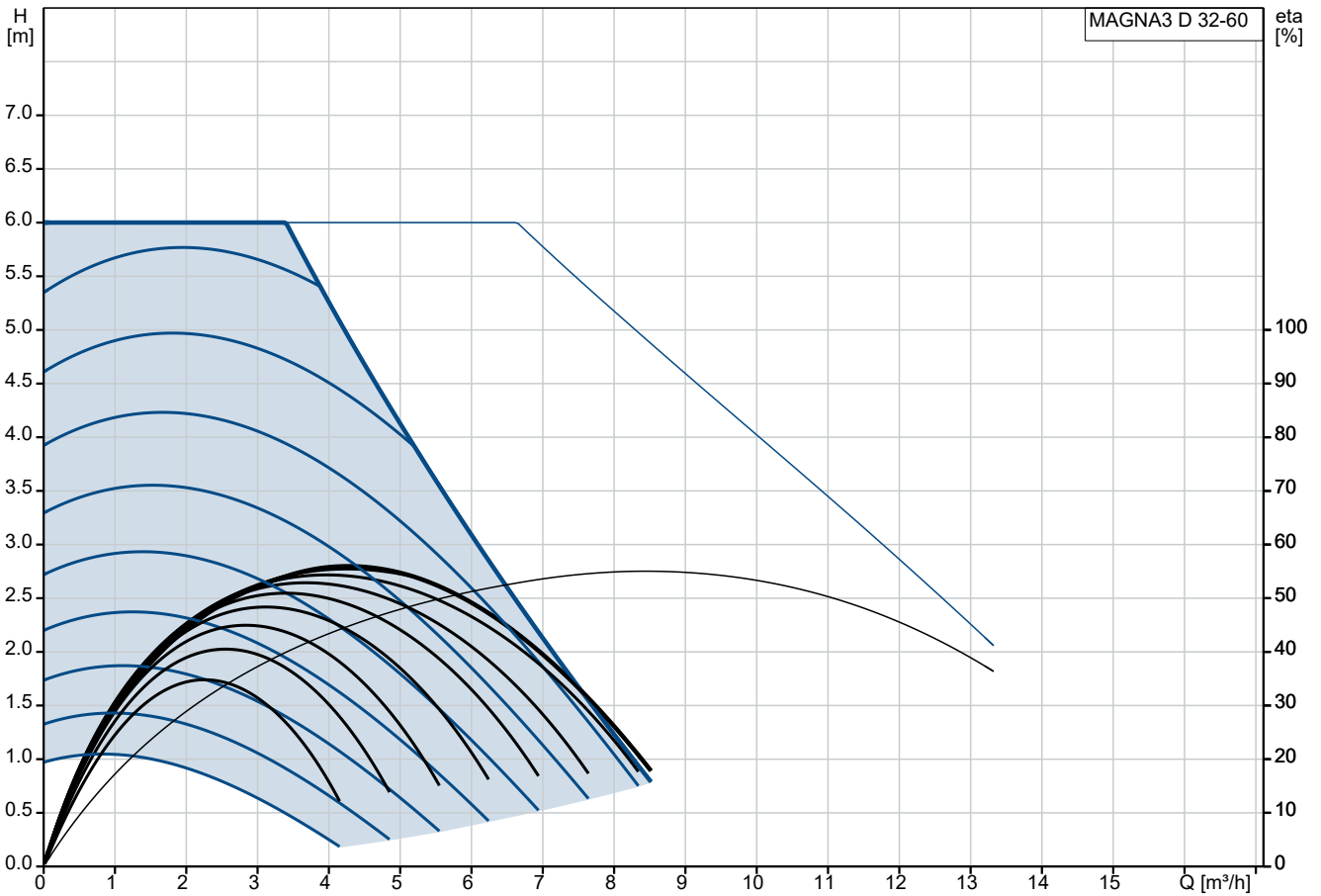
Produktnr.: auf Anfr.
nisch geregelt, Energieeffizienzindex
(EEI) ≤ 0.20 Best in Class

Ausführungen/Funktionen/Eigenschaften:

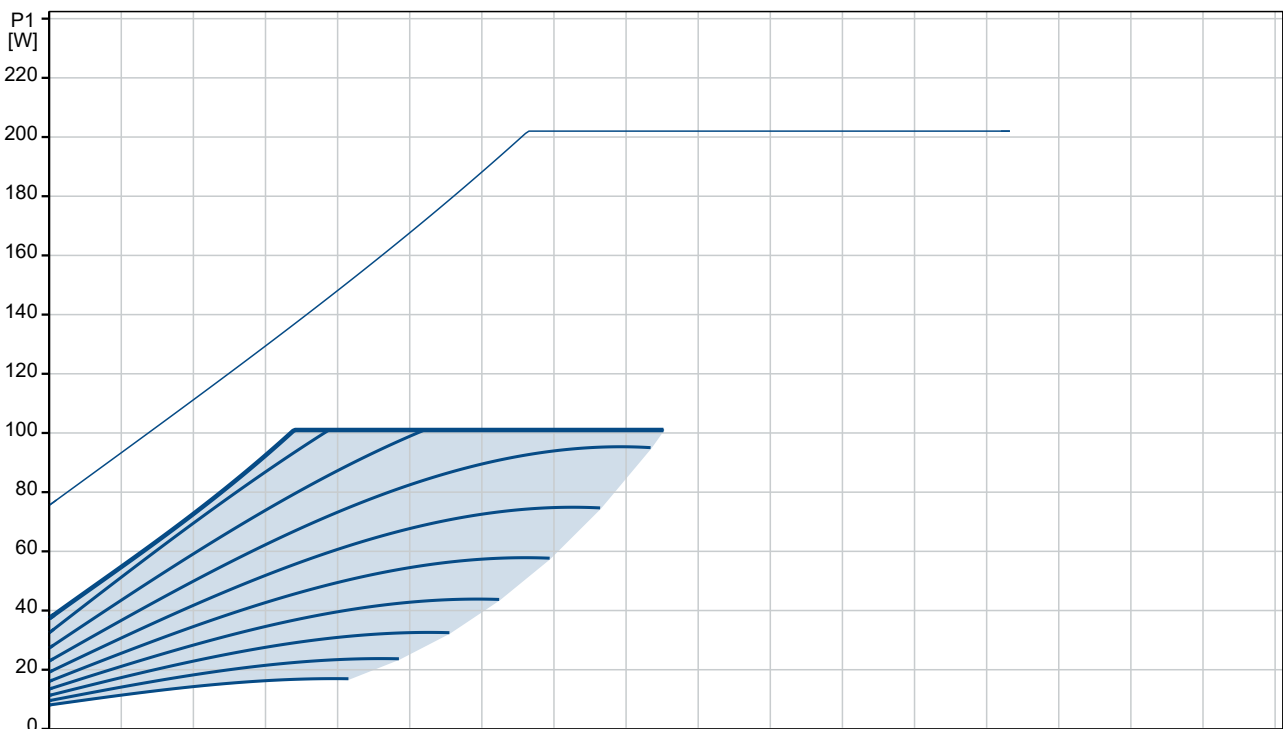
- Einzelpumpe oder Doppelpumpe (D)
- Hocheffizienz-EC-Permanentmagnet-
motortechnologie
- Energieeffizienzindex (EEI) ≤ 0.18
- Regelungsarten: Konstantdruck / Fest-
drehzahl / Proportionaldruck /
Konstanttemperatur
- Integrierter Motorvollschutz
- Wärmedämmschalen gem. EnEV im Liefer-
umfang (nur bei Einzelpumpen)
- Automatische Sollwerteinstellung
durch AutoAdapt-Funktion
- Integrierter Trockenlaufschutz
- Einstellbare Volumenstrombegrenzung
durch FlowLimit-Funktion
- Integrierte Wärmemengenerfassung (optionaler RPI+T2
0-16 Sensor erforderlich)
- Anbindung an die Gebäudeleittechnik
durch optionale Einsteckmodule im Klemmen-
kasten
- Betriebs- und Störmeldung
- Kommunikationsmöglichkeiten analog/
digital: 2xDO / 3xDI / 1xAI
- Erfassung der Betriebshistorie
- Bedienung über TFT-Display und Soft-
touch-Tastatur
- Automatische Sollwerteinstellung
inkl. Volumenstrombegrenzung
durch FlowAdapt-Funktion
- Haftungsübernahmevereinbarung 5 Jahre
Garantie
- Einstell- und Auslesemöglichkeiten
mittels optionalem Diagnose- und
Fernbediengerät Grundfos GO
- 5 Jahre Garantie durch Einsendung des
mittels Grundfos GO erstellten
Inbetriebnahmeprotokolls
- Betriebsarten Doppelpumpen: Wechsel/
Reserve/Parallel
- Kommunikation Pumpenköpfe einer
Doppelpumpe oder von 2 Einzelpumpen

| Anz. | Beschreibung |
|------|--|
| 1 | <p>drahtlos</p> <p>Fördermedium: Fördermedium: Wasser Medientemperaturbereich: -10 .. 110 °C Medientemperatur während des Betriebs: 60 °C Dichte: 983.2 kg/m³</p> <p>Technische Daten: Nennförderstrom: 4.34 m³/h Nennförderhöhe: 4.856 m Temperaturklasse: 110 Zulassungen: CE,VDE</p> <p>Werkstoffe: Pumpengehäuse: Grauguss Pumpenmantel: EN 1561 EN-GJL-200 Pumpengehäuse: ASTM A48-200B Laufwerkstoff: Verbundwerkstoff</p> <p>Installation: Umgebungstemperatur: 0 .. 40 °C Max. Betriebsdruck: 16 bar Anschlusstyp: G Anschlussgröße: 2 inch Nenndruckstufe: PN 16 Einbaulänge: 180 mm</p> <p>Elektrische Daten: Maximale Leistungsaufnahme P1: 101 W P1 min.: 9 W Netzfrequenz: 50 / 60 Hz Bemessungsspannung: 1 x 230 V Minimale Stromaufnahme: 0.09 A Maximale Stromaufnahme: 0.91 A Schutzart (gemäß IEC 34-5): X4D Isolationsklasse (IEC 85): F</p> <p>Sonstiges: Energieeffizienzindex (EEI): 0.18 Nettogewicht: 13.2 kg Bruttogewicht: 14.6 kg Versandvol.: 0.055 m³ Herkunftsland: DE Zolltarif Nr.: 84137030 Zulassungen: WEEE</p> |

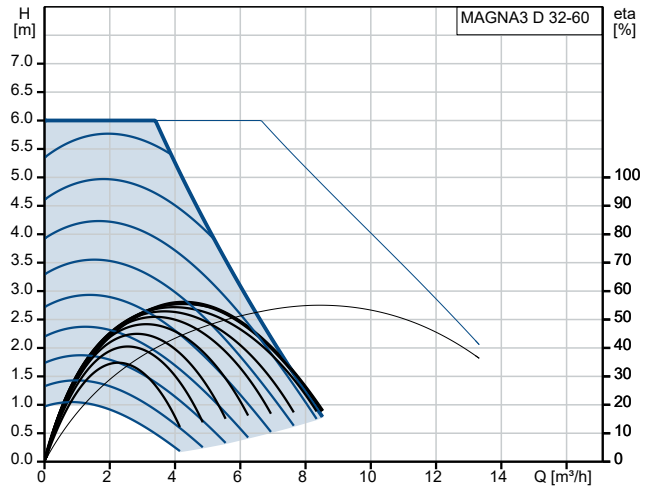
auf Anfr. MAGNA3 D 32-60



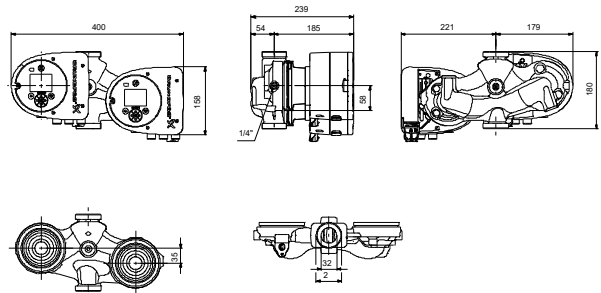
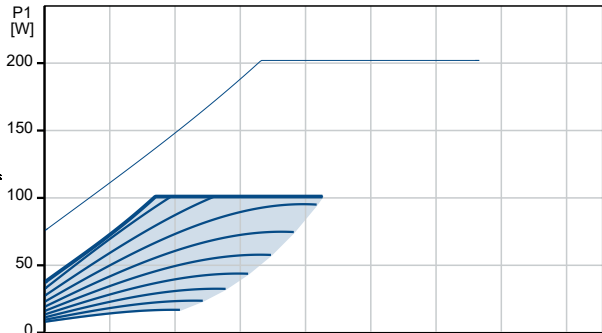
Fördermedium = Wasser
 Medientemperatur während des Betriebes = 60 °C
 Dichte = 983.2 kg/m³



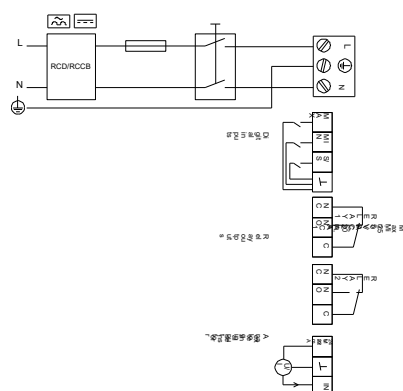
| Beschreibung | Daten |
|---|-------------------------|
| Allgemeine Informationen: | |
| Produktbezeichnung: | MAGNA3 D 32-60 |
| Produktnummer: | auf Anfr. |
| EAN-Nummer: | auf Anfr. |
| Technische Daten: | |
| Nennförderstrom: | 4.34 m ³ /h |
| Nennförderhöhe: | 4.856 m |
| Maximale Förderhöhe: | 60 dm |
| Temperaturklasse: | 110 |
| Zulassungen: | CE, VDE |
| Code Model: | E |
| Werkstoffe: | |
| Pumpengehäuse: | Grauguss |
| Pumpenmantel: | EN 1561 EN-GJL-200 |
| Pumpengehäuse: | ASTM A48-200B |
| Lauftradwerkstoff: | Verbundwerkstoff |
| Installation: | |
| Umgebungstemperatur: | 0 .. 40 °C |
| Max. Betriebsdruck: | 16 bar |
| Anschlussstyp: | G |
| Anschlussgröße: | 2 inch |
| Nenndruckstufe: | PN 16 |
| Einbaulänge: | 180 mm |
| Fördermedium: | |
| Fördermedium: | Wasser |
| Medientemperaturbereich: | -10 .. 110 °C |
| Medientemperatur während des Betriebes: | 60 °C |
| Dichte: | 983.2 kg/m ³ |
| Elektrische Daten: | |
| Maximale Leistungsaufnahme P1: | 101 W |
| P1 min.: | 9 W |
| Netzfrequenz: | 50 / 60 Hz |
| Bemessungsspannung: | 1 x 230 V |
| Minimale Stromaufnahme: | 0.09 A |
| Maximale Stromaufnahme: | 0.91 A |
| Schutzart (gemäß IEC 34-5): | X4D |
| Isolationsklasse (IEC 85): | F |
| Sonstiges: | |
| Energieeffizienzindex (EEI): | 0.18 |
| Nettogewicht: | 13.2 kg |
| Bruttogewicht: | 14.6 kg |
| Versandvol.: | 0.055 m ³ |
| Verkaufsregion: | D |
| Herkunftsland: | DE |
| Zolltarif Nr.: | 84137030 |
| Zulassungen: | WEEE |



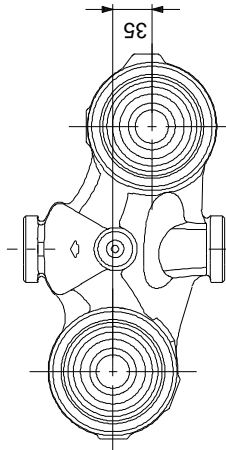
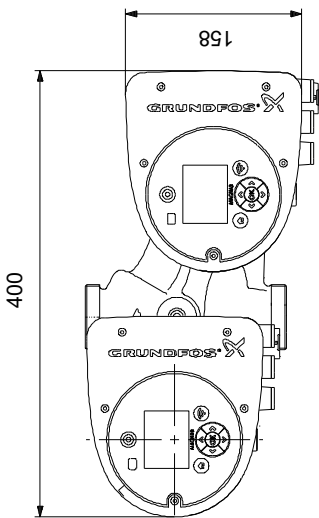
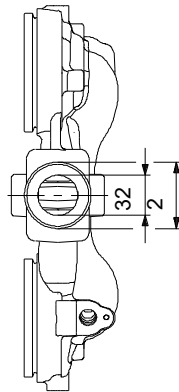
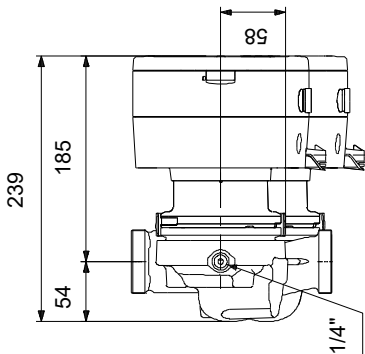
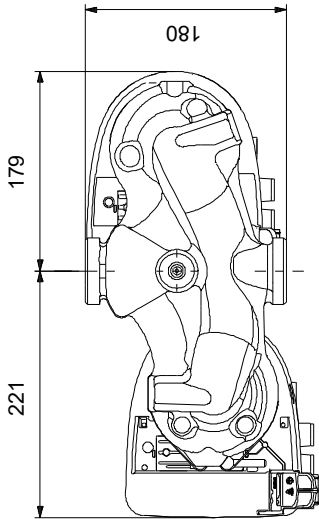
Fördermedium = Wasser
 Medientemperatur während des Betriebes = 60 °C
 Dichte = 983.2 kg/m³



Example of mains-connected motor with mains switch, backup fuse and additional protection



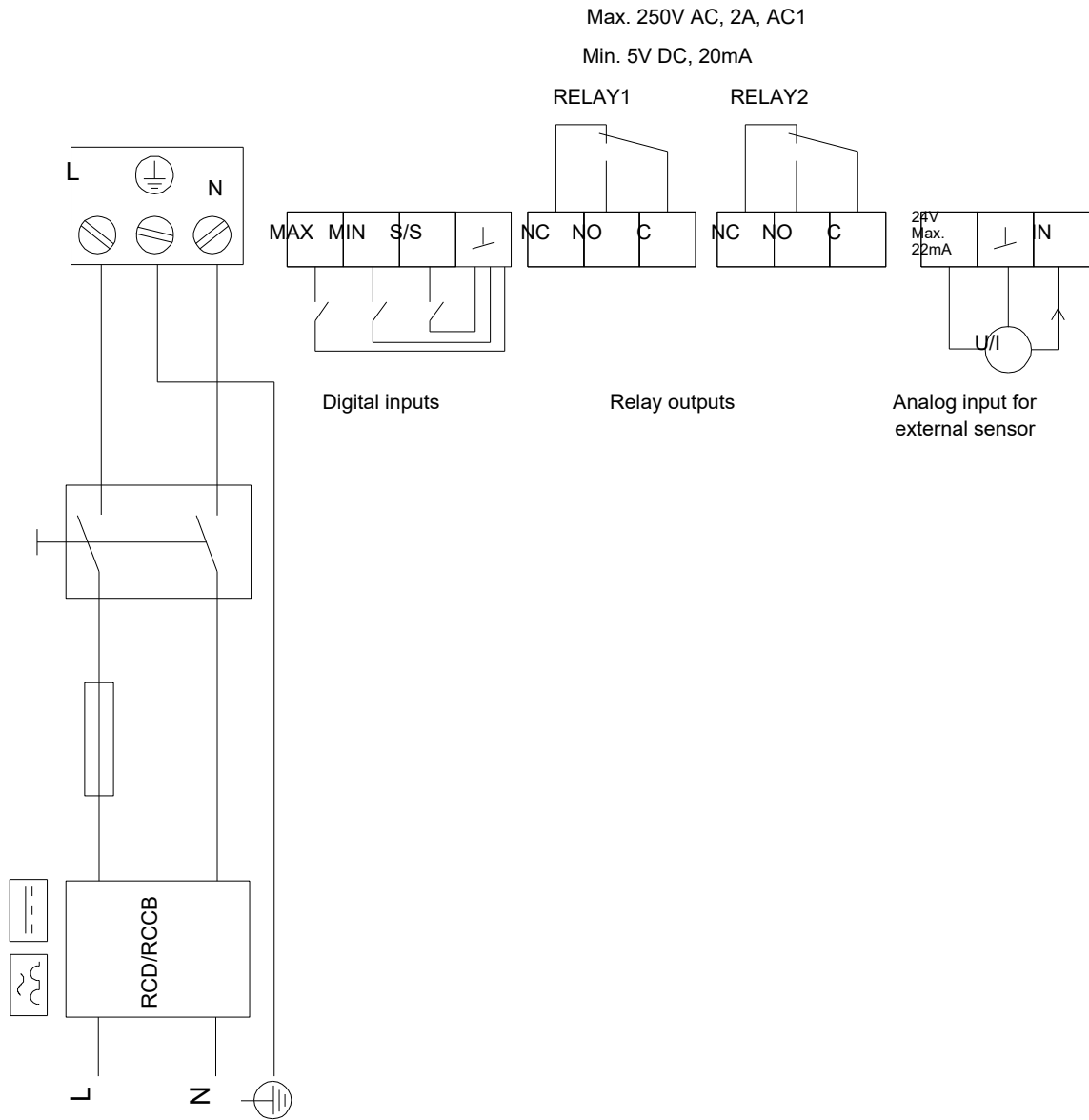
auf Anfr. MAGNA3 D 32-60



Achtung! Soweit nicht anders angegeben, handelt es sich um Millimeterangaben (mm). Die vereinfachte Maßzeichnung zeigt nicht alle

auf Anfr. MAGNA3 D 32-60

Example of mains-connected motor with mains switch, backup fuse and additional protection



Hinweis: Alle Einheiten in [mm] soweit nicht anders bezeichnet.

