

# Vorgabedaten

PROJEKT:	UNIT TAG:	MENGE:
ANSPRECHPARTNER: _____	SERVICELEISTUNG:	DATUM: _____
INGENIEUR/TECHNIKER:	VORGEGEBEN VON:	DATUM:
AUFTRAGNEHMER:	BESTELLNUMMER:	DATUM:

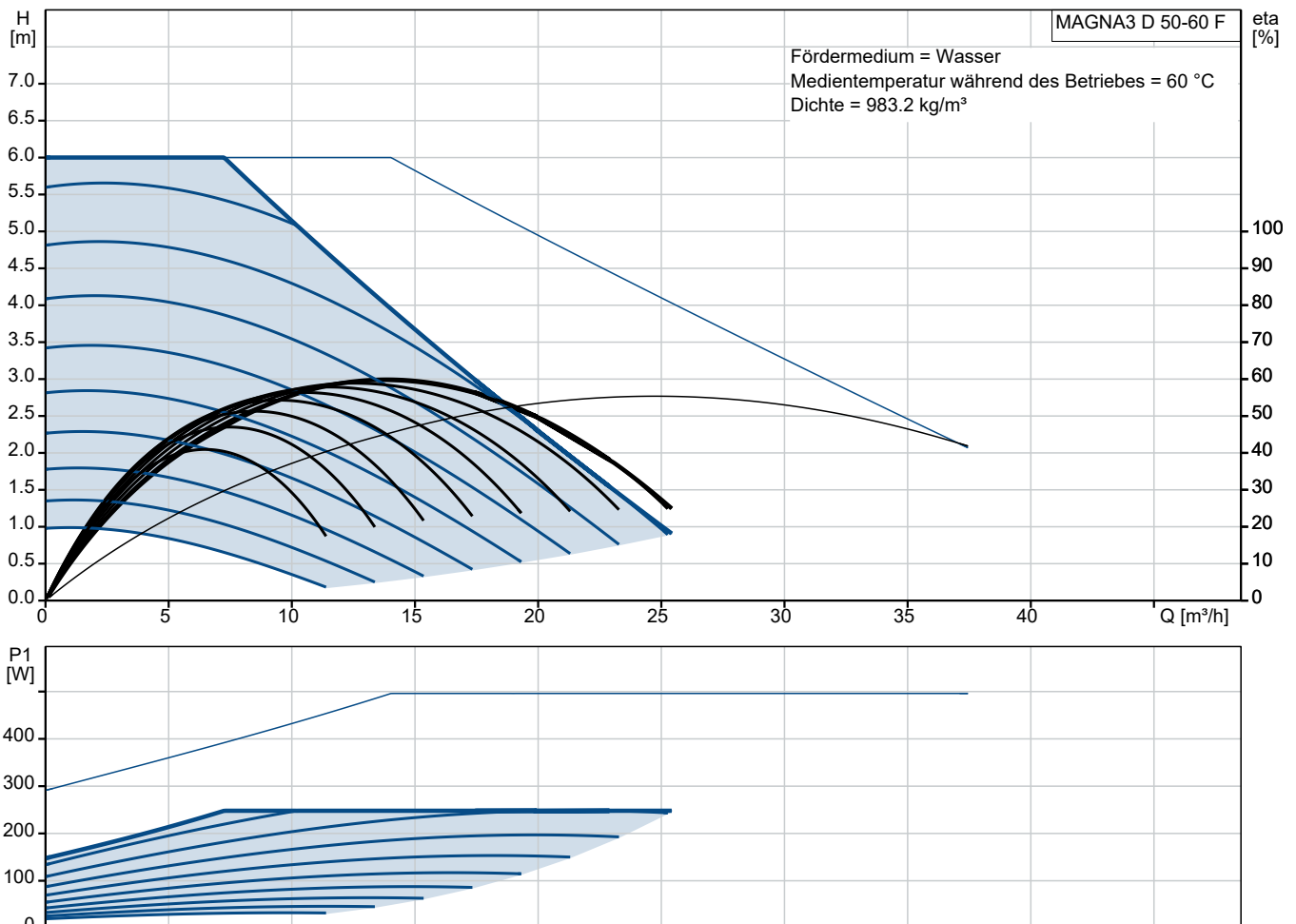
## MAGNA3 D 50-60 F



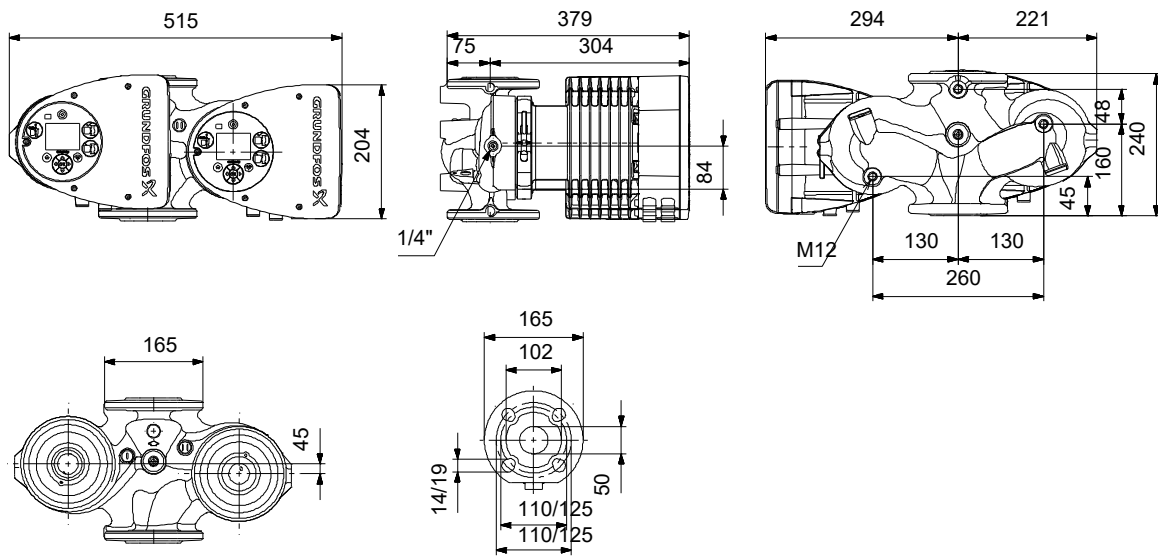
Hinweis! Abbildung kann vom Produkt abweichen.

Elektronisch geregelte Doppelpumpe für die Umwälzung von Heizungswasser mit intuitiv zu bedienender Bedienoberfläche. Mit der neuen, leistungsstarken Doppelpumpe, die bei Weitem die Anforderungen der EuP-Richtlinie übertrifft, kann entweder die Förderleistung verdoppelt oder eine Redundanz geschaffen werden. Die intelligenten Funktionen in der MAGNA3 D ermöglicht eine optimale Anpassung an nahezu alle Anwendungen.

Servicebedingungen		Pumpendaten		Motordaten	
Fördermedium:	Wasser	Medientemperaturbereich:	-10 .. 110 °C	Netzfrequenz:	50 / 60 Hz
Temperatur:	60 °C	Maximale Umgebungstemperatur:	40 °C	Schutzart:	X4D
Relative Dichte:	0.985	Produktnummer:	auf Anfr.		



# Vorgabedaten



## Werkstoffe:

Pumpengehäuse: Grauguss  
 Pumpengehäuse: ASTM A48-250B  
 Laufradwerkstoff: Verbundwerkstoff

Anz.	Beschreibung
------	--------------

1	<b>Hocheffizienz-Nassläuferpumpe, elektro-</b>
---	--



Hinweis! Abbildung kann vom Produkt abweichen.

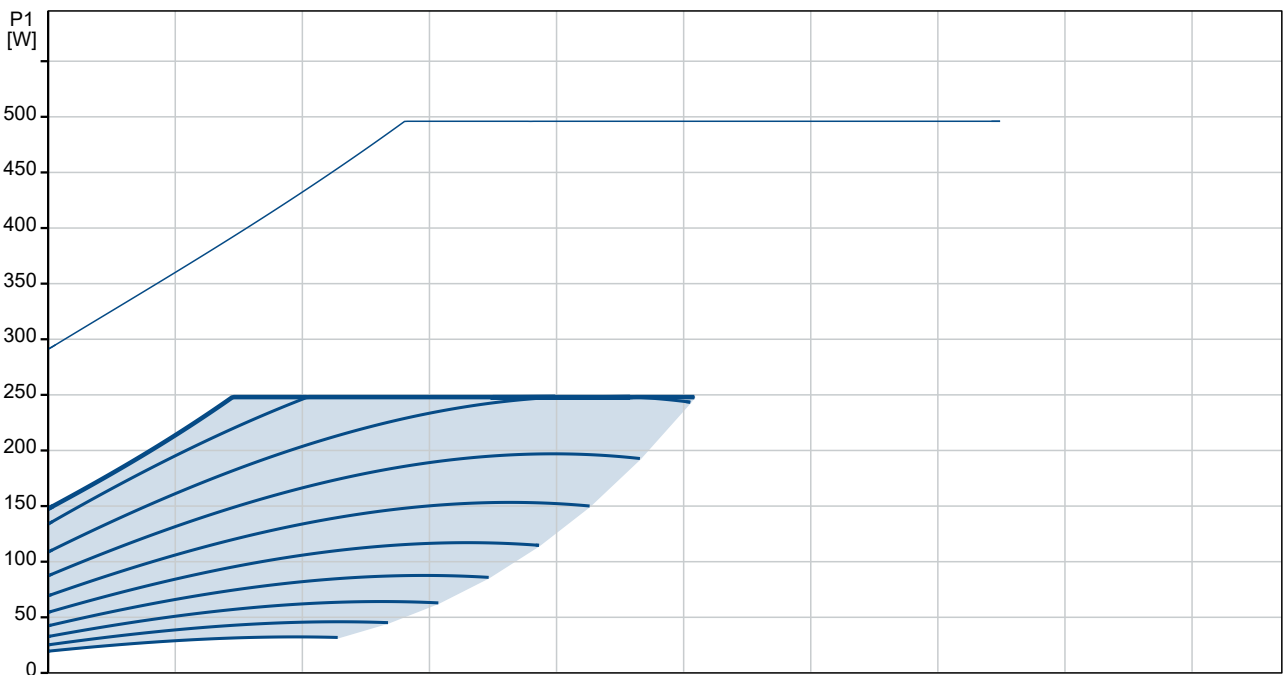
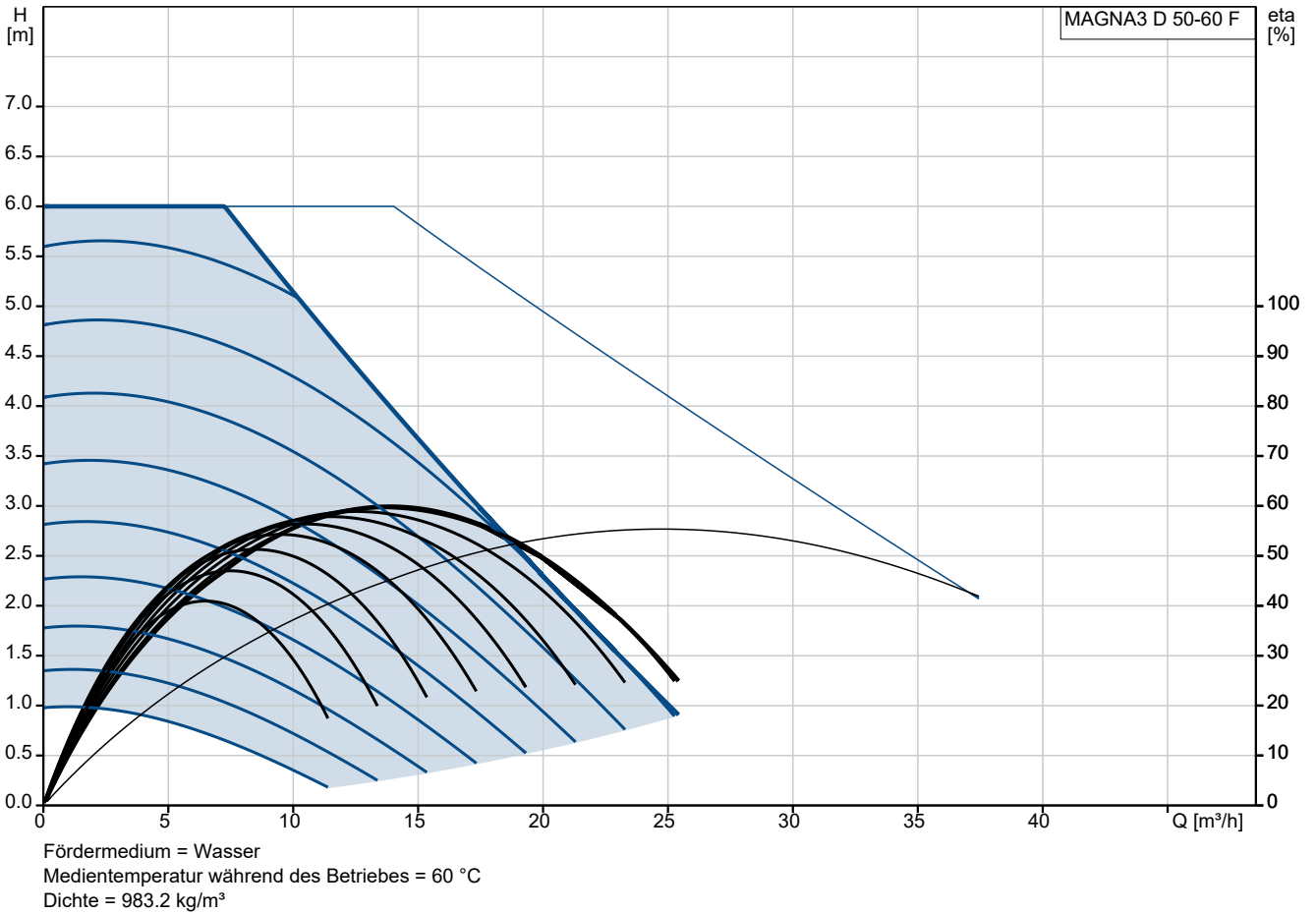
Produktnr.: auf Anfr.  
nisch geregelt, Energieeffizienzindex  
(EEI)  $\leq 0.20$  Best in Class

Ausführungen/Funktionen/Eigenschaften:

- Einzelpumpe oder Doppelpumpe (D)
- Hocheffizienz-EC-Permanentmagnetmotortechnologie
- Energieeffizienzindex (EEI)  $\leq 0.19$
- Regelungsarten: Konstantdruck / Festdrehzahl / Proportionaldruck / Konstanttemperatur
- Integrierter Motorvollschutz
- Wärmedämmschalen gem. EnEV im Lieferumfang ( nur bei Einzelpumpen )
- Automatische SollwertEinstellung durch AutoAdapt-Funktion
- Integrierter Trockenlaufschutz
- Einstellbare Volumenstrombegrenzung durch FlowLimit-Funktion
- Integrierte Wärmemengenerfassung
- Anbindung an die Gebäudeleittechnik durch Einsteckmodule im Klemmenkasten
- Betriebs- und Störmeldung
- Kommunikationsmöglichkeiten analog/digital: 2xDO / 3xDI / 1xAI
- Erfassung der Betriebshistorie
- Bedienung über TFT-Display und Soft-touch-Tastatur
- Automatische SollwertEinstellung inkl. Volumenstrombegrenzung durch FlowAdapt-Funktion
- Haftungsübernahmevereinbarung 5 Jahre Garantie
- Einstell- und Auslesemöglichkeiten mittels optionalem Diagnose- und Fernbediengerät Grundfos GO
- 5 Jahre Garantie durch Einsendung des mittels Grundfos GO erstellten Inbetriebnahmeprotokolls
- Betriebsarten Doppelpumpen: Wechsel/ Reserve/Parallel

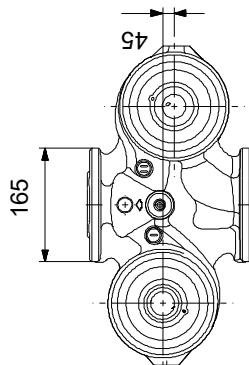
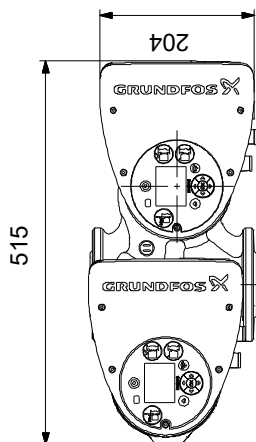
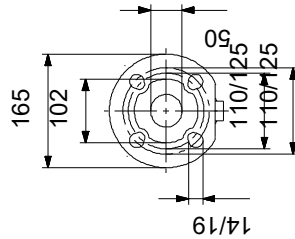
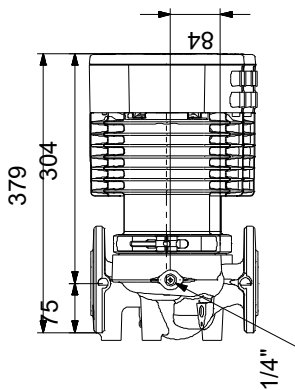
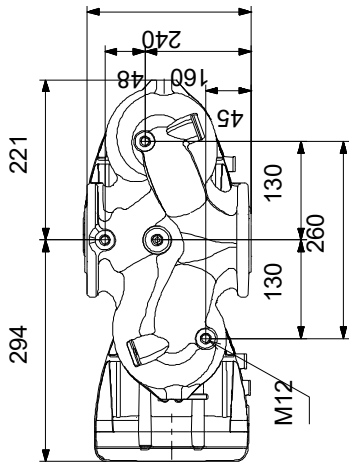
Anz.	Beschreibung
1	<p data-bbox="220 450 667 537">- Kommunikation Pumpenköpfe einer Doppelpumpe oder von 2 Einzelpumpen drahtlos</p> <p data-bbox="220 568 746 719"> <b>Fördermedium:</b>                      Fördermedium: Wasser                      Medientemperaturbereich: -10 .. 110 °C                      Medientemperatur während des Betriebs: 60 °C                      Dichte: 983.2 kg/m<sup>3</sup> </p> <p data-bbox="220 750 687 900"> <b>Technische Daten:</b>                      Nennförderstrom: 13.14 m<sup>3</sup>/h                      Nennförderhöhe: 4.207 m                      Temperaturklasse: 110                      Zulassungen: CE,VDE                 </p> <p data-bbox="220 931 887 1081"> <b>Werkstoffe:</b>                      Pumpengehäuse: Grauguss                      Pumpenmantel: EN-GJL-250 gemäß EN 1561                      Pumpengehäuse: ASTM A48-250B                      Laufradwerkstoff: Verbundwerkstoff                 </p> <p data-bbox="220 1113 671 1328"> <b>Installation:</b>                      Umgebungstemperatur: 0 .. 40 °C                      Max. Betriebsdruck: 16 bar                      Anschlusstyp: DIN                      Anschlussgröße: DN 50                      Nenndruckstufe: PN 16                      Port-to-port length: 240 mm                 </p> <p data-bbox="220 1359 683 1632"> <b>Elektrische Daten:</b>                      Maximale Leistungsaufnahme P1: 248 W                      P1 min.: 20 W                      Netzfrequenz: 50 / 60 Hz                      Bemessungsspannung: 1 x 230 V                      Minimum current consumption: 0.21 A                      Maximum current consumption: 1.15 A                      Schutzart (gemäß IEC 34-5): X4D                      Isolationsklasse (IEC 85): F                 </p> <p data-bbox="220 1664 683 1904"> <b>Sonstiges:</b>                      Energieeffizienzindex (EEI): 0.19                      Nettogewicht: 34.4 kg                      Bruttogewicht: 42 kg                      Versandvol.: 0.132 m<sup>3</sup>                      Herkunftsland: DE                      Zolltarif Nr.: 84137030                      Environmental approvals: WEEE                 </p>

## auf Anfr. MAGNA3 D 50-60 F





## auf Anfr. MAGNA3 D 50-60 F



Achtung! Soweit nicht anders angegeben, handelt es sich um Millimeterangaben (mm). Die vereinfachte Maßzeichnung zeigt nicht alle

## auf Anfr. MAGNA3 D 50-60 F

Example of mains-connected motor  
with mains switch, backup fuse and additional protection



