

# Vorgabedaten

PROJEKT:	UNIT TAG:	MENGE:
ANSPRECHPARTNER: _____	SERVICELEISTUNG:	DATUM: _____
INGENIEUR/TECHNIKER:	VORGEGEBEN VON:	DATUM:
AUFTRAGNEHMER:	BESTELLNUMMER:	DATUM:

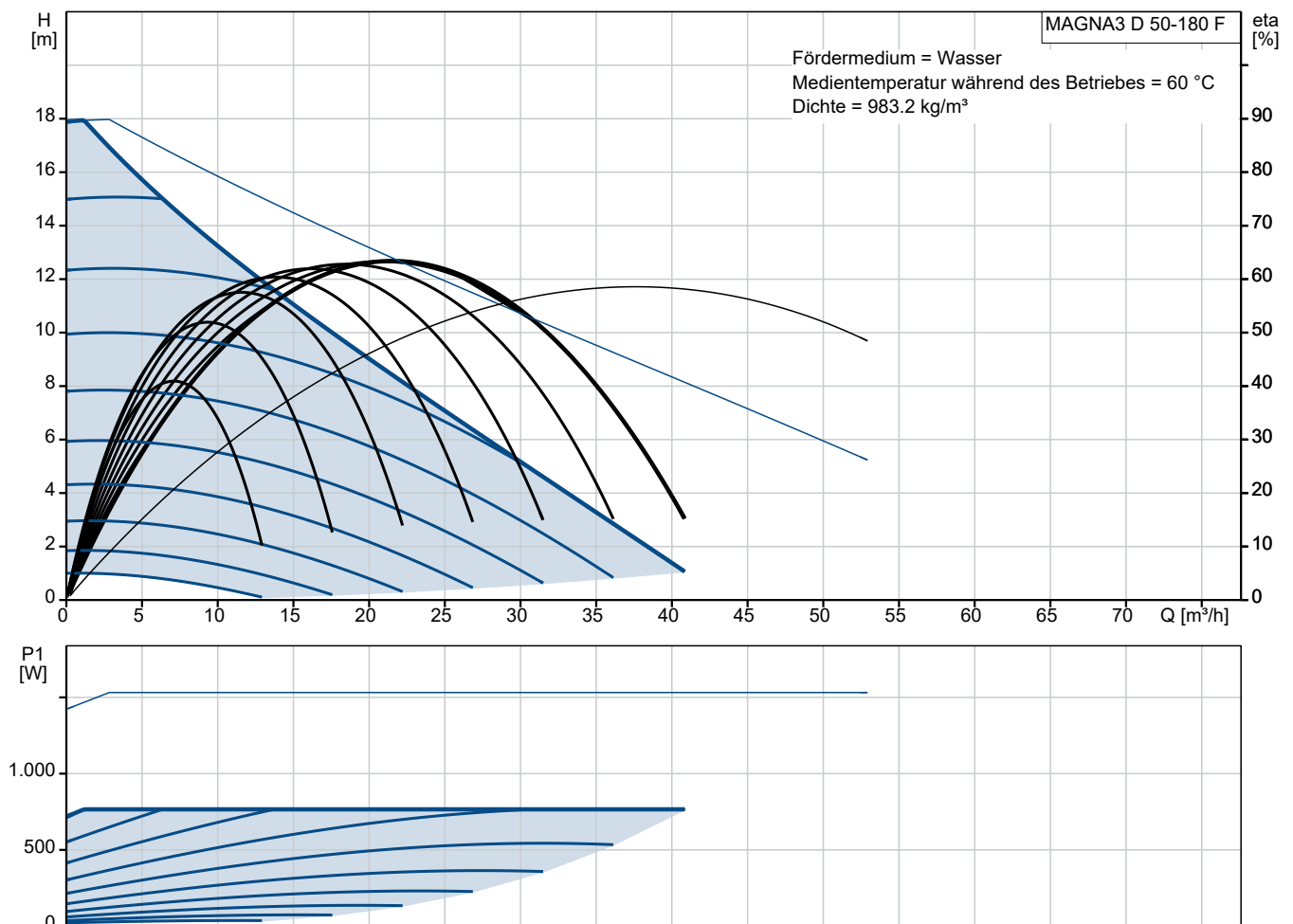
## MAGNA3 D 50-180 F



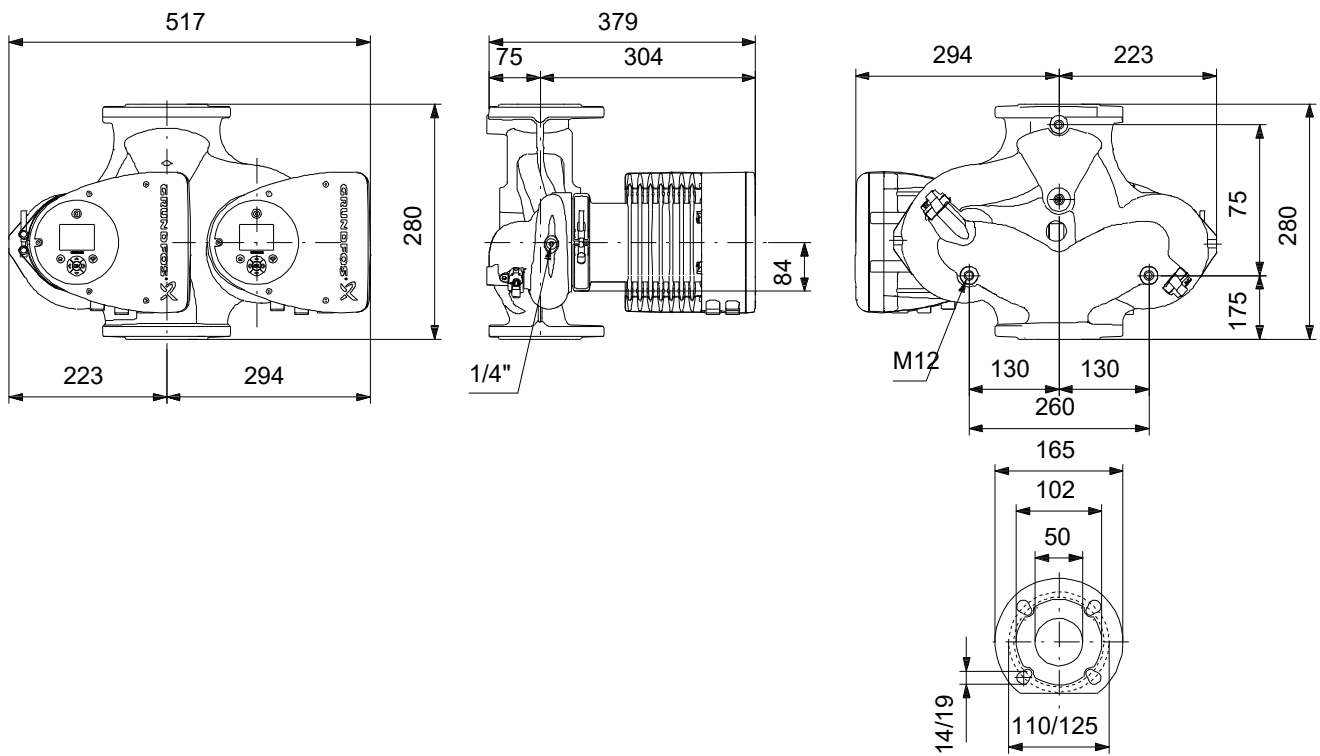
Hinweis! Abbildung kann vom Produkt abweichen.

Elektronisch geregelte Doppelpumpe für die Umwälzung von Heizungswasser mit intuitiv zu bedienender Bedienoberfläche. Mit der neuen, leistungsstarken Doppelpumpe, die bei Weitem die Anforderungen der EuP-Richtlinie übertrifft, kann entweder die Förderleistung verdoppelt oder eine Redundanz geschaffen werden. Die intelligenten Funktionen in der MAGNA3 D ermöglicht eine optimale Anpassung an nahezu alle Anwendungen.

Servicebedingungen		Pumpendaten		Motordaten	
Fördermedium:	Wasser	Medientemperaturbereich:	-10 .. 110 °C	Netzfrequenz:	50 / 60 Hz
Temperatur:	60 °C	Maximale Umgebungstemperatur:	40 °C	Schutzart:	X4D
Relative Dichte:	0.985	Produktnummer:	auf Anfr.		




# Vorgabedaten



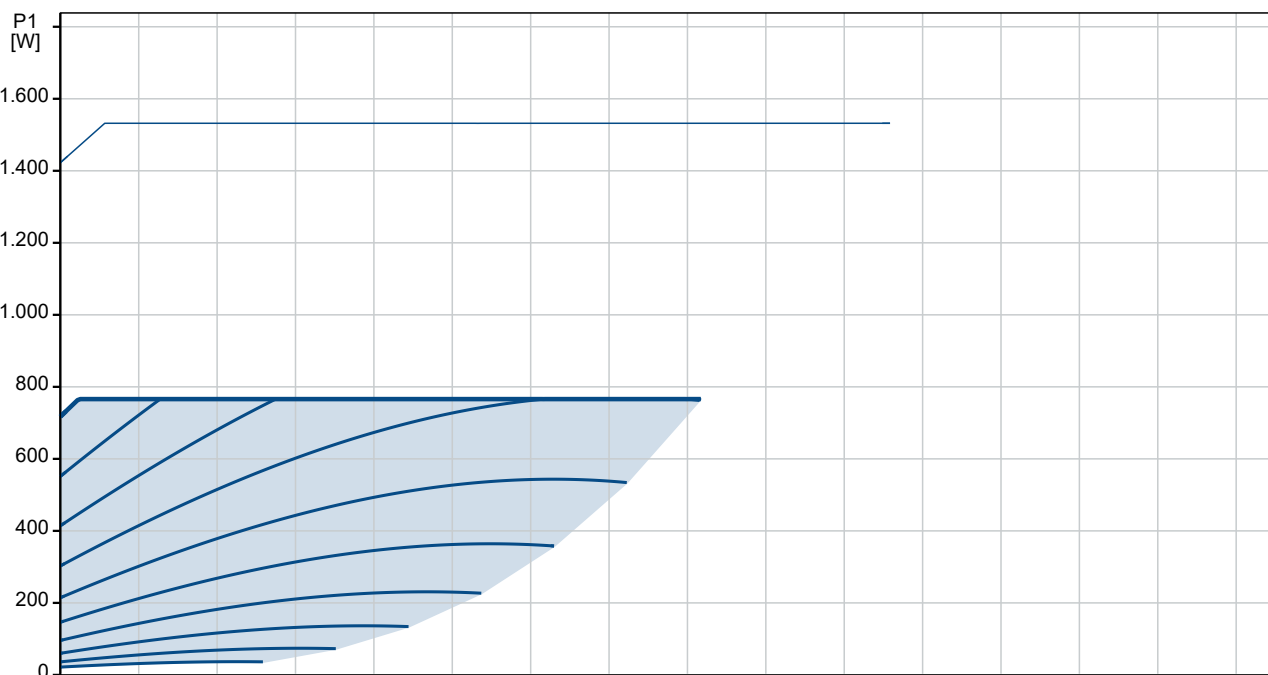
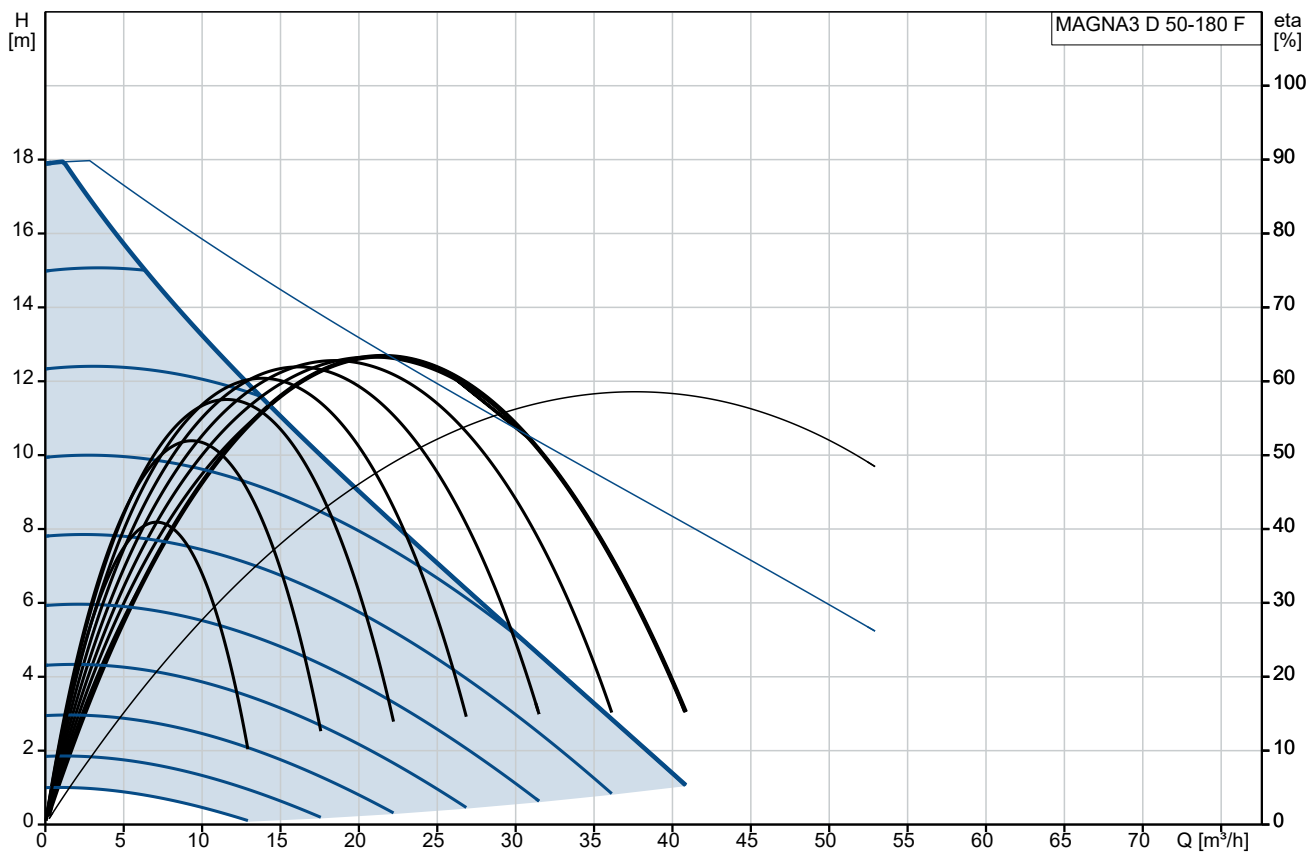
## Werkstoffe:

Pumpengehäuse: Grauguss  
Pumpengehäuse: ASTM A48-250B  
Laufwerkstoff: Verbundwerkstoff

Anz.	Beschreibung
1	<p><b>Hocheffizienz-Nassläuferpumpe, elektro-</b></p>  <p style="text-align: center;"><b>Hinweis! Abbildung kann vom Produkt abweichen.</b></p> <p>Produktnr.: auf Anfr. nisch geregelt, Energieeffizienzindex (EEI) <math>\leq 0.20</math> Best in Class</p> <p>Ausführungen/Funktionen/Eigenschaften:</p> <ul style="list-style-type: none"><li>- Einzelpumpe oder Doppelpumpe (D)</li><li>- Hocheffizienz-EC-Permanentmagnetmotortechnologie</li><li>- Energieeffizienzindex (EEI) <math>\leq 0.18</math></li><li>- Regelungsarten: Konstantdruck / Festdrehzahl / Proportionaldruck / Konstanttemperatur</li><li>- Integrierter Motorvollschutz</li><li>- Wärmedämmschalen gem. EnEV im Lieferumfang ( nur bei Einzelpumpen )</li><li>- Automatische SollwertEinstellung durch AutoAdapt-Funktion</li><li>- Integrierter Trockenlaufschutz</li><li>- Einstellbare Volumenstrombegrenzung durch FlowLimit-Funktion</li><li>- Integrierte Wärmemengenerfassung</li><li>- Anbindung an die Gebäudeleittechnik durch Einsteckmodule im Klemmenkasten</li><li>- Betriebs- und Störmeldung</li><li>- Kommunikationsmöglichkeiten analog/digital: 2xDO / 3xDI / 1xAI</li><li>- Erfassung der Betriebshistorie</li><li>- Bedienung über TFT-Display und Soft-touch-Tastatur</li><li>- Automatische SollwertEinstellung inkl. Volumenstrombegrenzung durch FlowAdapt-Funktion</li><li>- Haftungsübernahmevereinbarung 5 Jahre Garantie</li><li>- Einstell- und Auslesemöglichkeiten mittels optionalem Diagnose- und Fernbediengerät Grundfos GO</li><li>- 5 Jahre Garantie durch Einsendung des mittels Grundfos GO erstellten Inbetriebnahmeprotokolls</li><li>- Betriebsarten Doppelpumpen: Wechsel/ Reserve/Parallel</li></ul>

Anz.	Beschreibung
1	<p data-bbox="220 450 667 539">- Kommunikation Pumpenköpfe einer Doppelpumpe oder von 2 Einzelpumpen drahtlos</p> <p data-bbox="220 568 746 719">                     Fördermedium:                      Fördermedium: Wasser                      Medientemperaturbereich: -10 .. 110 °C                      Medientemperatur während des Betriebs: 60 °C                      Dichte: 983.2 kg/m<sup>3</sup> </p> <p data-bbox="220 752 687 902">                     Technische Daten:                      Nennförderstrom: 21.25 m<sup>3</sup>/h                      Nennförderhöhe: 8.533 m                      Temperaturklasse: 110                      Zulassungen: CE,VDE                 </p> <p data-bbox="220 936 887 1086">                     Werkstoffe:                      Pumpengehäuse: Grauguss                      Pumpenmantel: EN-GJL-250 gemäß EN 1561                      Pumpengehäuse: ASTM A48-250B                      Laufradwerkstoff: Verbundwerkstoff                 </p> <p data-bbox="220 1120 671 1328">                     Installation:                      Umgebungstemperatur: 0 .. 40 °C                      Max. Betriebsdruck: 16 bar                      Anschlusstyp: DIN                      Anschlussgröße: DN 50                      Nenndruckstufe: PN 16                      Port-to-port length: 280 mm                 </p> <p data-bbox="220 1361 683 1637">                     Elektrische Daten:                      Maximale Leistungsaufnahme P1: 766 W                      P1 min.: 23 W                      Netzfrequenz: 50 / 60 Hz                      Bemessungsspannung: 1 x 230 V                      Minimum current consumption: 0.24 A                      Maximum current consumption: 3.42 A                      Schutzart (gemäß IEC 34-5): X4D                      Isolationsklasse (IEC 85): F                 </p> <p data-bbox="220 1671 683 1906">                     Sonstiges:                      Energieeffizienzindex (EEI): 0.18                      Nettogewicht: 35.8 kg                      Bruttogewicht: 43.5 kg                      Versandvol.: 0.132 m<sup>3</sup>                      Herkunftsland: DE                      Zolltarif Nr.: 84137030                      Environmental approvals: WEEE                 </p>

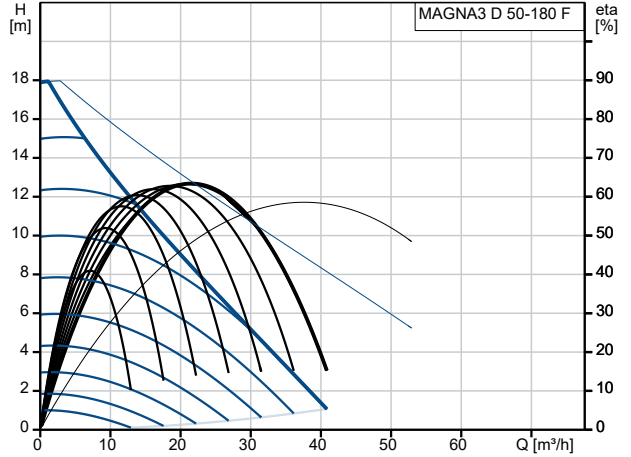
## auf Anfr. MAGNA3 D 50-180 F



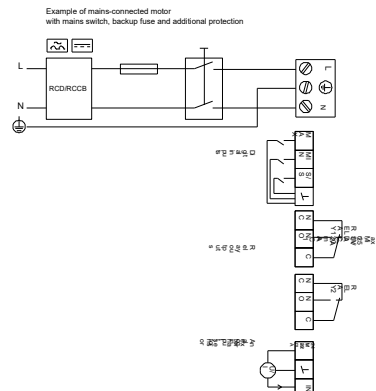
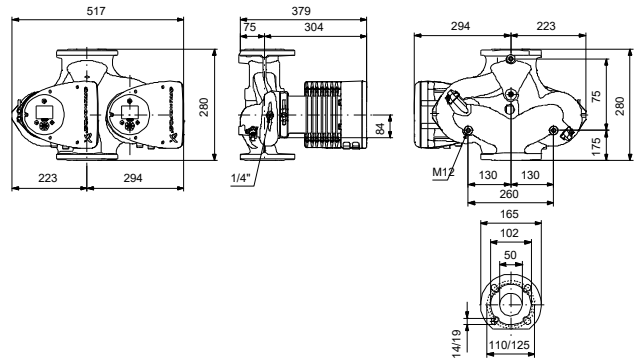
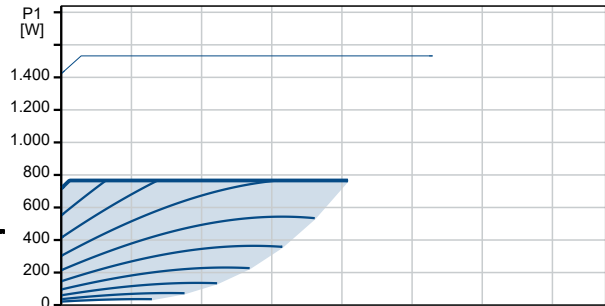
Projekt:  
 Referenznummer:

Kunde:  
 Kundennummer:  
 Kontakt:

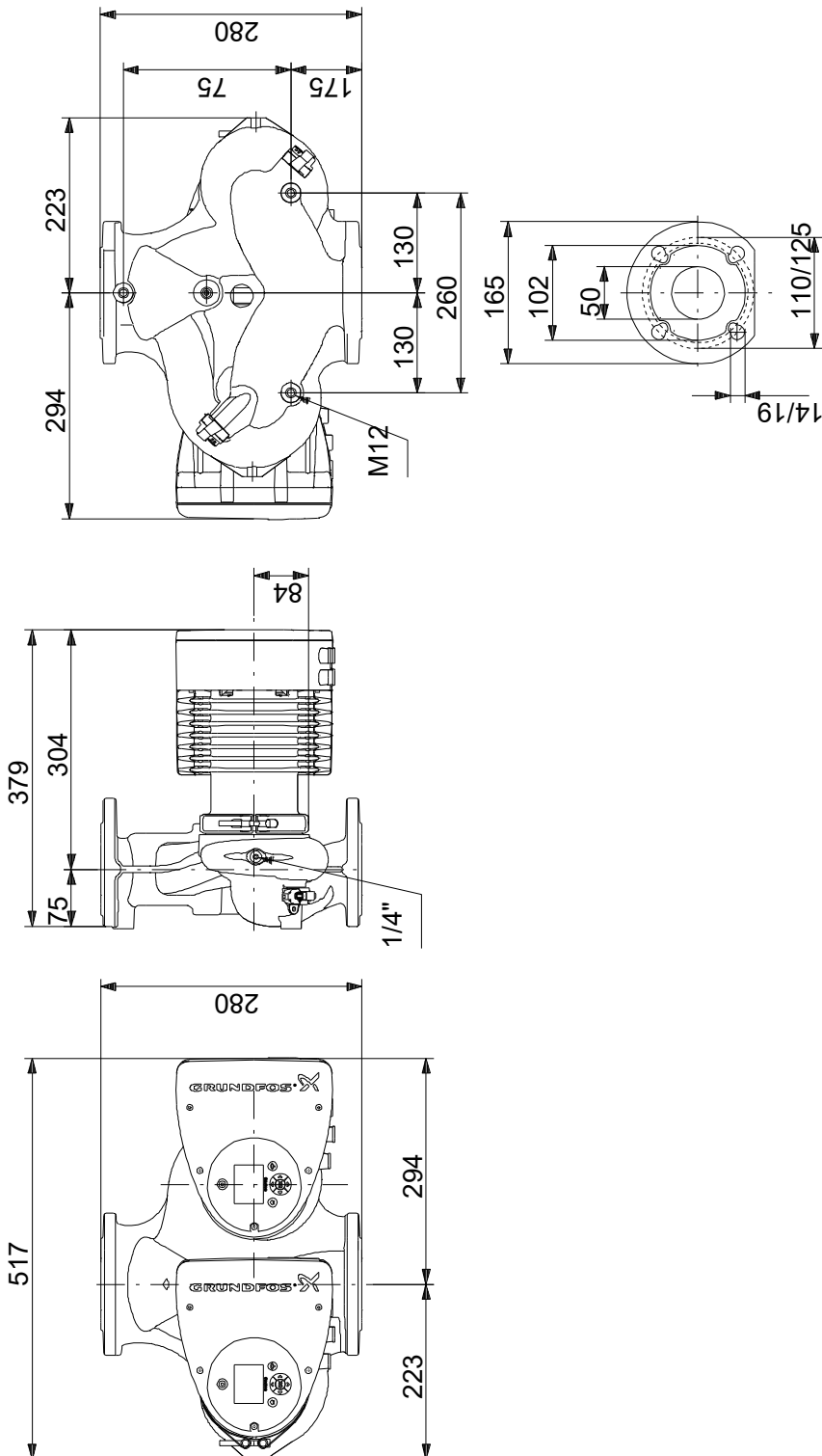
Beschreibung	Daten
<b>Allgemeine Informationen:</b>	
Produktbezeichnung:	MAGNA3 D 50-180 F
Produktnummer:	auf Anfr.
EAN-Nummer:	auf Anfr.
<b>Technische Daten:</b>	
Nennförderstrom:	21.25 m³/h
Nennförderhöhe:	8.533 m
Maximale Förderhöhe:	180 dm
Temperaturklasse:	110
Zulassungen:	CE, VDE
Code Model:	E
<b>Werkstoffe:</b>	
Pumpengehäuse:	Grauguss
Pumpenmantel:	EN-GJL-250 gemäß EN 1561
Pumpengehäuse:	ASTM A48-250B
Laufradwerkstoff:	Verbundwerkstoff
<b>Installation:</b>	
Umgebungstemperatur:	0 .. 40 °C
Max. Betriebsdruck:	16 bar
Anschlusstyp:	DIN
Anschlussgröße:	DN 50
Nenndruckstufe:	PN 16
Port-to-port length:	280 mm
<b>Fördermedium:</b>	
Fördermedium:	Wasser
Medientemperaturbereich:	-10 .. 110 °C
Medientemperatur während des Betriebs:	60 °C
Dichte:	983.2 kg/m³
<b>Elektrische Daten:</b>	
Maximale Leistungsaufnahme P1:	766 W
P1 min.:	23 W
Netzfrequenz:	50 / 60 Hz
Bemessungsspannung:	1 x 230 V
Minimum current consumption:	0.24 A
Maximum current consumption:	3.42 A
Schutzart (gemäß IEC 34-5):	X4D
Isolationsklasse (IEC 85):	F
<b>Sonstiges:</b>	
Energieeffizienzindex (EEI):	0.18
Nettogewicht:	35.8 kg
Bruttogewicht:	43.5 kg
Versandvol.:	0.132 m³
Verkaufsregion:	D
Herkunftsland:	DE
Zolltarif Nr.:	84137030
Environmental approvals:	WEEE



Fördermedium = Wasser  
 Medientemperatur während des Betriebes = 60 °C  
 Dichte = 983.2 kg/m³



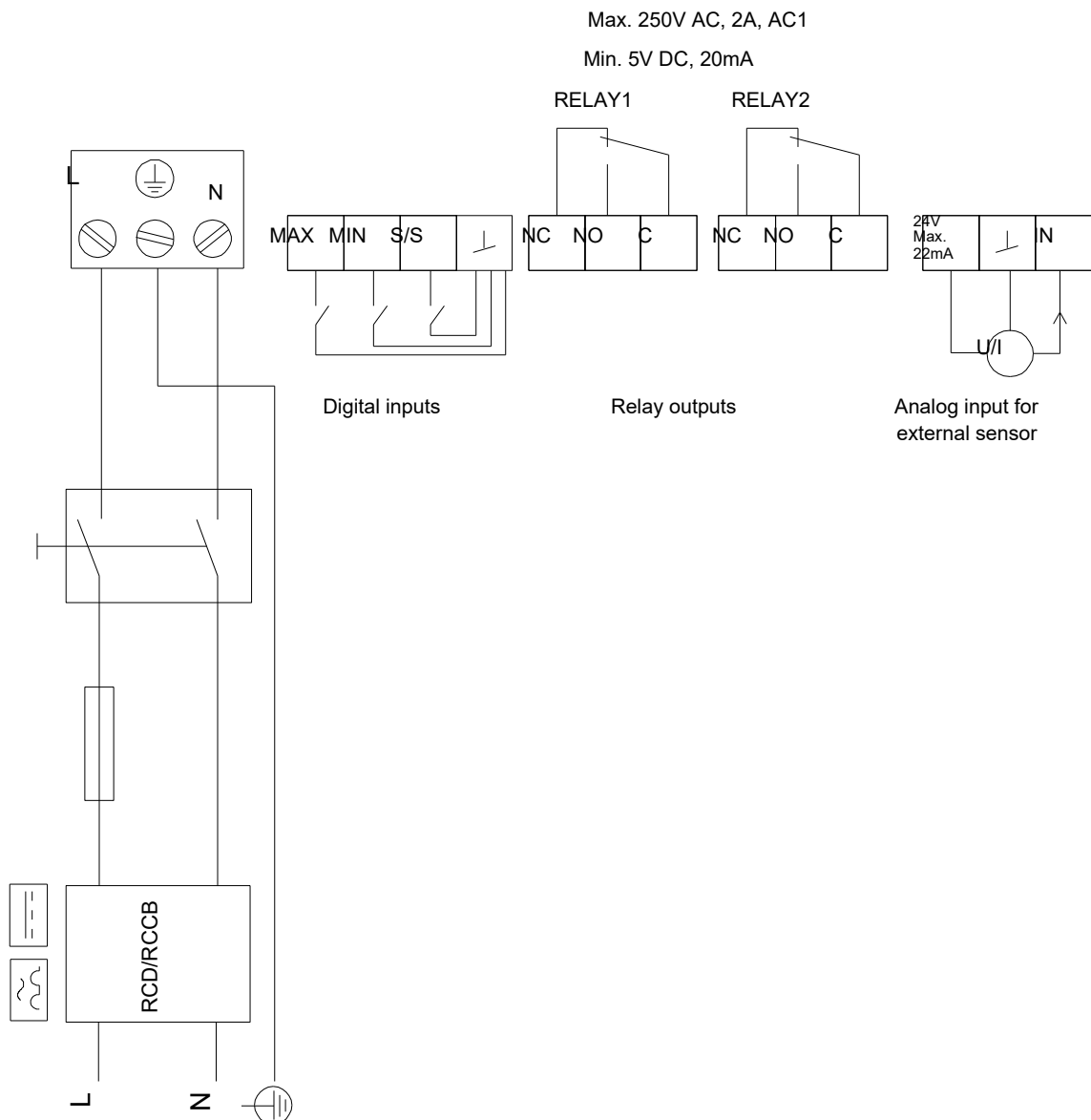
## auf Anfr. MAGNA3 D 50-180 F



Achtung! Soweit nicht anders angegeben, handelt es sich um Millimeterangaben (mm). Die vereinfachte Maßzeichnung zeigt nicht alle

## auf Anfr. MAGNA3 D 50-180 F

Example of mains-connected motor with mains switch, backup fuse and additional protection



Hinweis: Alle Einheiten in [mm] soweit nicht anders bezeichnet.

