

Vorgabedaten

| | | |
|------------------------|------------------|--------------|
| PROJEKT: | UNIT TAG: | MENGE: |
| ANSPRECHPARTNER: _____ | SERVICELEISTUNG: | DATUM: _____ |
| INGENIEUR/TECHNIKER: | VORGEGEBEN VON: | DATUM: |
| AUFTRAGNEHMER: | BESTELLNUMMER: | DATUM: |

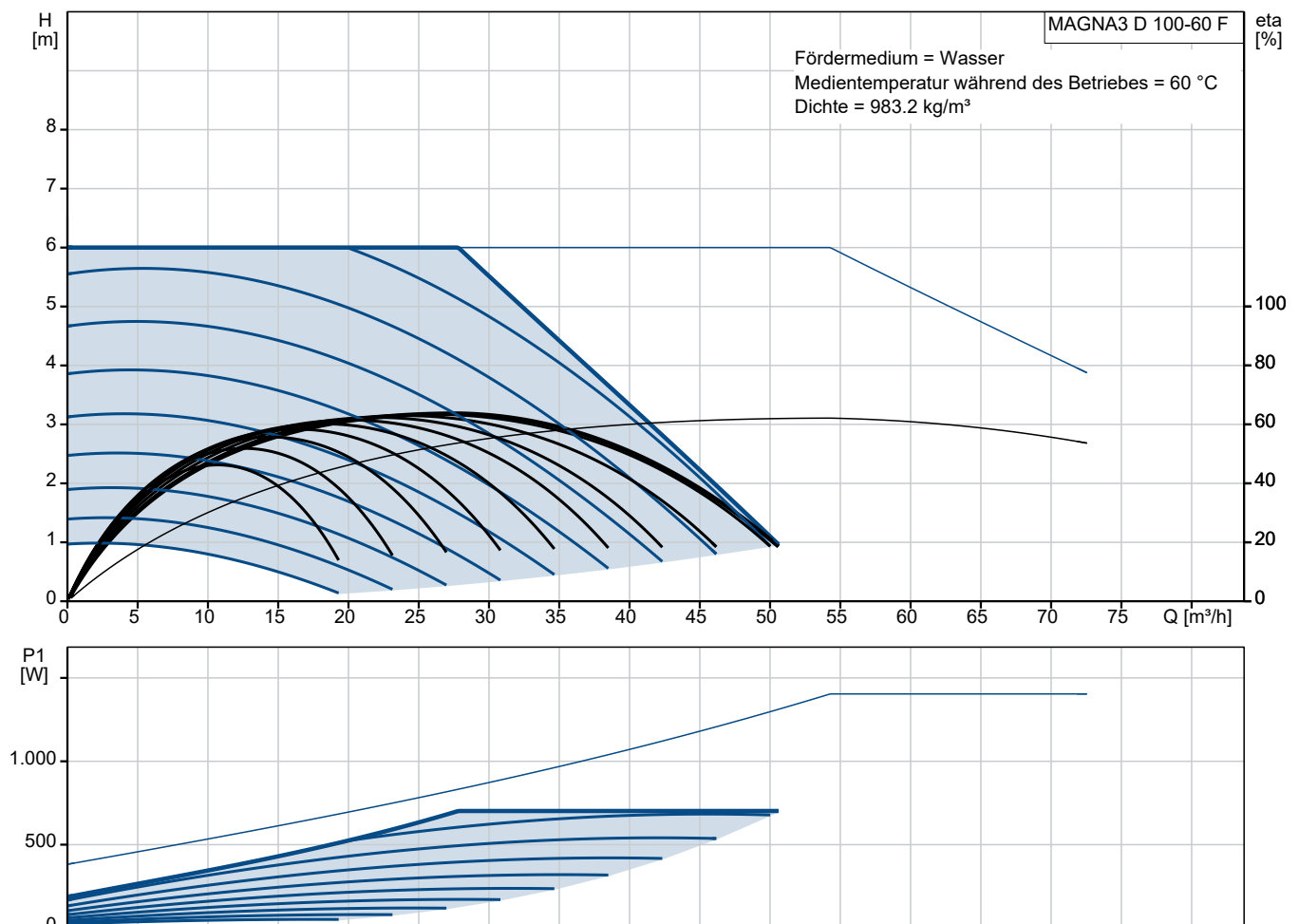
MAGNA3 D 100-60 F



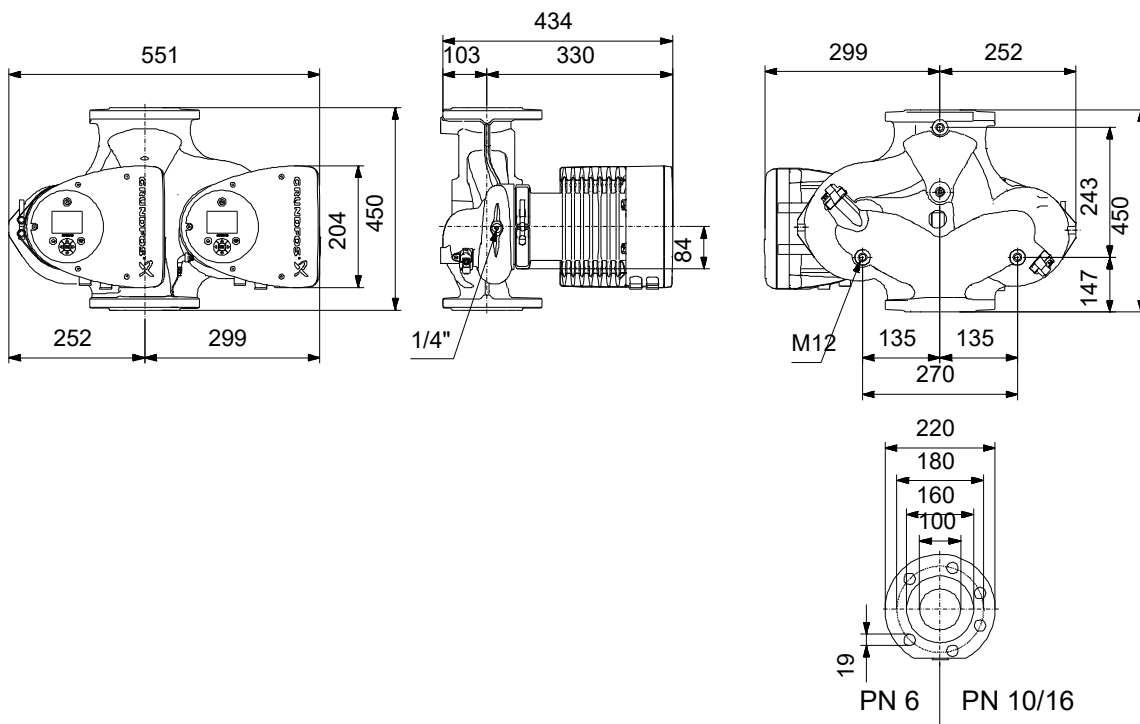
Hinweis! Abbildung kann vom Produkt abweichen.

Elektronisch geregelte Doppelpumpe für die Umwälzung von Heizungswasser mit intuitiv zu bedienender Bedienoberfläche. Mit der neuen, leistungsstarken Doppelpumpe, die bei Weitem die Anforderungen der EuP-Richtlinie übertrifft, kann entweder die Förderleistung verdoppelt oder eine Redundanz geschaffen werden. Die intelligenten Funktionen in der MAGNA3 D ermöglicht eine optimale Anpassung an nahezu alle Anwendungen.

| Servicebedingungen | | Pumpendaten | | Motordaten | |
|--------------------|--------|-------------------------------|---------------|---------------|------------|
| Fördermedium: | Wasser | Medientemperaturbereich: | -10 .. 110 °C | Netzfrequenz: | 50 / 60 Hz |
| Temperatur: | 60 °C | Maximale Umgebungstemperatur: | 40 °C | Schutzart: | X4D |
| Relative Dichte: | 0.985 | Produktnummer: | auf Anfr. | | |



Vorgabedaten



Werkstoffe:

Pumpengehäuse: Grauguss

Pumpengehäuse: ASTM A48-250B

Laufwerkstoff: Verbundwerkstoff

Anz. Beschreibung

1 Hocheffizienz-Nassläuferpumpe, elektro-



Hinweis! Abbildung kann vom Produkt abweichen.

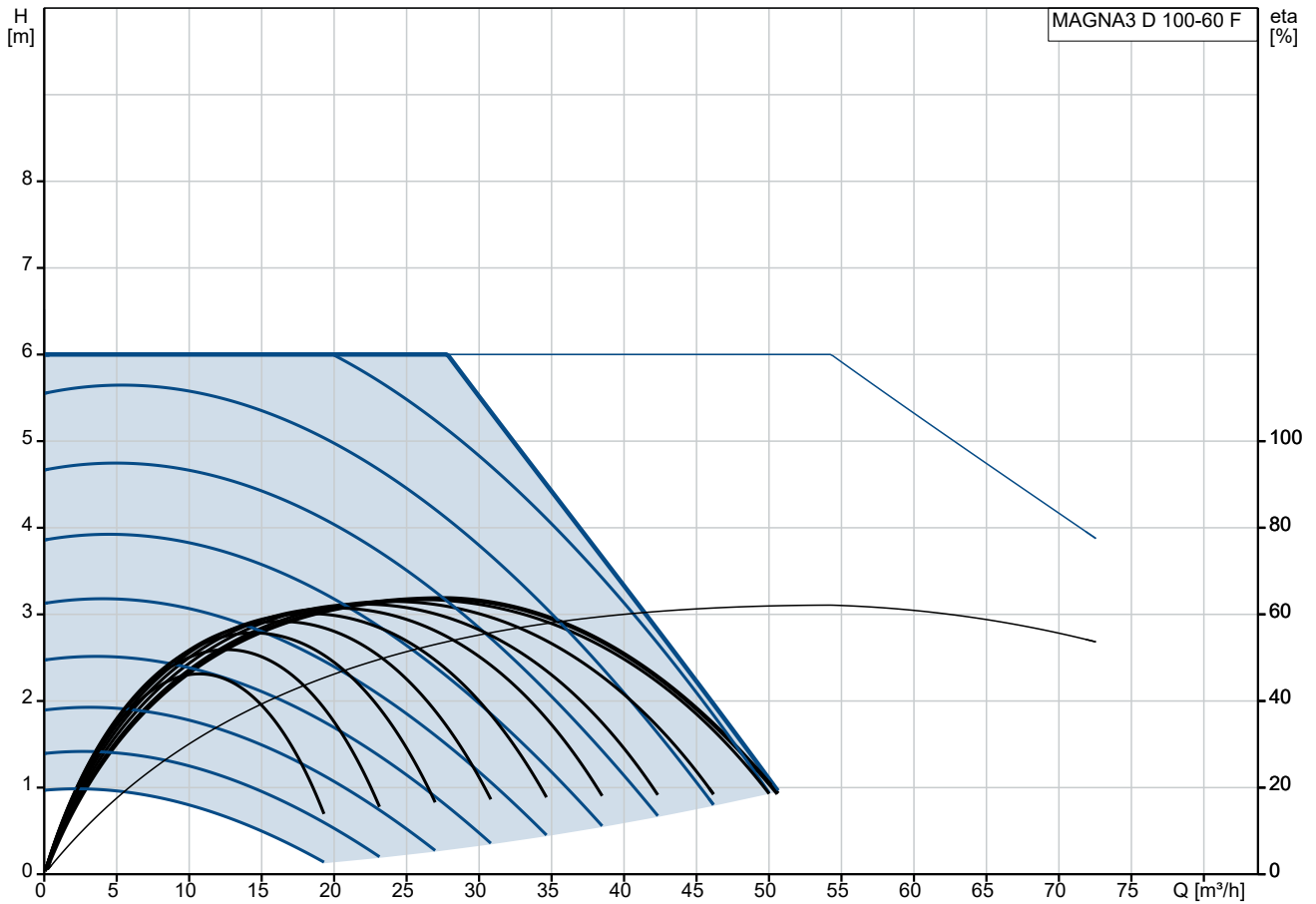
Produktnr.: auf Anfr.
nisch geregelt, Energieeffizienzindex
(EEI) ≤ 0.20 Best in Class

Ausführungen/Funktionen/Eigenschaften:

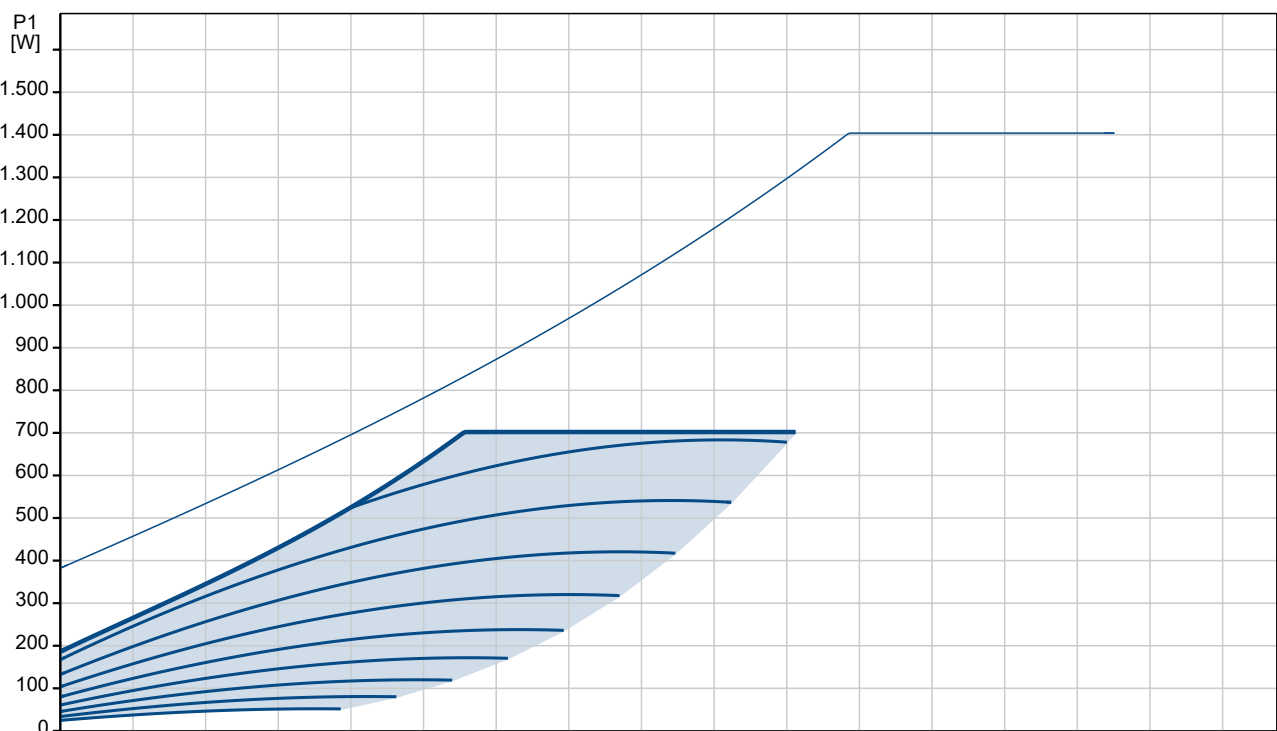
- Einzelpumpe oder Doppelpumpe (D)
- Hocheffizienz-EC-Permanentmagnet-
motortechnologie
- Energieeffizienzindex (EEI) ≤ 0.17
- Regelungsarten: Konstantdruck / Fest-
drehzahl / Proportionaldruck /
Konstanttemperatur
- Integrierter Motorvollschutz
- Wärmedämmschalen gem. EnEV im Liefer-
umfang (nur bei Einzelpumpen)
- Automatische Sollwerteinstellung
durch AutoAdapt-Funktion
- Integrierter Trockenlaufschutz
- Einstellbare Volumenstrombegrenzung
durch FlowLimit-Funktion
- Integrierte Wärmemengenerfassung (optionaler RPI+T2
0-16 Sensor erforderlich)
- Anbindung an die Gebäudeleittechnik
durch optionale Einsteckmodule im Klemmen-
kasten
- Betriebs- und Störmeldung
- Kommunikationsmöglichkeiten analog/
digital: 2xDO / 3xDI / 1xAI
- Erfassung der Betriebshistorie
- Bedienung über TFT-Display und Soft-
touch-Tastatur
- Automatische Sollwerteinstellung
inkl. Volumenstrombegrenzung
durch FlowAdapt-Funktion
- Haftungsübernahmevereinbarung 5 Jahre
Garantie
- Einstell- und Auslesemöglichkeiten
mittels optionalem Diagnose- und
Fernbediengerät Grundfos GO
- 5 Jahre Garantie durch Einsendung des
mittels Grundfos GO erstellten
Inbetriebnahmeprotokolls
- Betriebsarten Doppelpumpen: Wechsel/
Reserve/Parallel
- Kommunikation Pumpenköpfe einer
Doppelpumpe oder von 2 Einzelpumpen

| Anz. | Beschreibung |
|------|--|
| 1 | <p data-bbox="220 342 308 365">drahtlos</p> <p data-bbox="220 405 368 427">Fördermedium:</p> <p data-bbox="220 432 651 454">Fördermedium: Wasser</p> <p data-bbox="220 459 707 481">Medientemperaturbereich: -10 .. 110 °C</p> <p data-bbox="220 486 743 508">Medientemperatur während des Betriebs: 60 °C</p> <p data-bbox="220 512 699 535">Dichte: 983.2 kg/m³</p> <p data-bbox="220 575 408 598">Technische Daten:</p> <p data-bbox="220 602 671 624">Nennförderstrom: 26.7 m³/h</p> <p data-bbox="220 629 655 651">Nennförderhöhe: 6.251 m</p> <p data-bbox="220 656 608 678">Temperaturklasse: 110</p> <p data-bbox="220 683 660 705">Zulassungen: CE,VDE</p> <p data-bbox="220 745 328 768">Werkstoffe:</p> <p data-bbox="220 772 675 795">Pumpengehäuse: Grauguss</p> <p data-bbox="220 799 804 822">Pumpenmantel: EN 1561 EN-GJL-250</p> <p data-bbox="220 826 751 848">Pumpengehäuse: ASTM A48-250B</p> <p data-bbox="220 853 759 875">Laufwerkstoff: Verbundwerkstoff</p> <p data-bbox="220 916 328 938">Installation:</p> <p data-bbox="220 943 671 965">Umgebungstemperatur: 0 .. 40 °C</p> <p data-bbox="220 969 636 992">Max. Betriebsdruck: 10 bar</p> <p data-bbox="220 996 608 1019">Anschlusstyp: DIN</p> <p data-bbox="220 1023 651 1046">Anschlussgröße: DN 100</p> <p data-bbox="220 1050 636 1072">Nenndruckstufe: PN 10</p> <p data-bbox="220 1077 655 1099">Einbaulänge: 450 mm</p> <p data-bbox="220 1140 403 1162">Elektrische Daten:</p> <p data-bbox="220 1167 671 1189">Maximale Leistungsaufnahme P1: 702 W</p> <p data-bbox="220 1193 624 1216">P1 min.: 28 W</p> <p data-bbox="220 1220 679 1243">Netzfrequenz: 50 / 60 Hz</p> <p data-bbox="220 1247 671 1270">Bemessungsspannung: 1 x 230 V</p> <p data-bbox="220 1274 639 1296">Minimale Stromaufnahme: 0.27 A</p> <p data-bbox="220 1301 639 1323">Maximale Stromaufnahme: 3.15 A</p> <p data-bbox="220 1328 608 1350">Schutzart (gemäß IEC 34-5): X4D</p> <p data-bbox="220 1355 576 1377">Isolationsklasse (IEC 85): F</p> <p data-bbox="220 1417 320 1440">Sonstiges:</p> <p data-bbox="220 1444 608 1467">Energieeffizienzindex (EEI): 0.17</p> <p data-bbox="220 1471 651 1494">Nettogewicht: 59.6 kg</p> <p data-bbox="220 1498 651 1520">Bruttogewicht: 69.4 kg</p> <p data-bbox="220 1525 667 1547">Versandvol.: 0.207 m³</p> <p data-bbox="220 1552 592 1574">Herkunftsland: DE</p> <p data-bbox="220 1579 679 1601">Zolltarif Nr.: 84137030</p> <p data-bbox="220 1606 639 1628">Zulassungen: WEEE</p> |

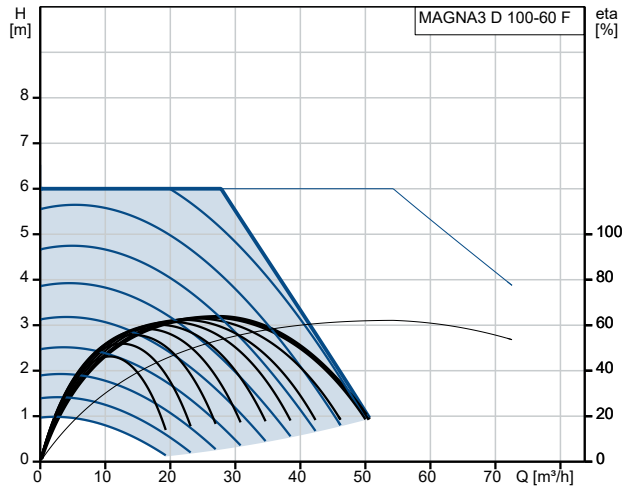
auf Anfr. MAGNA3 D 100-60 F



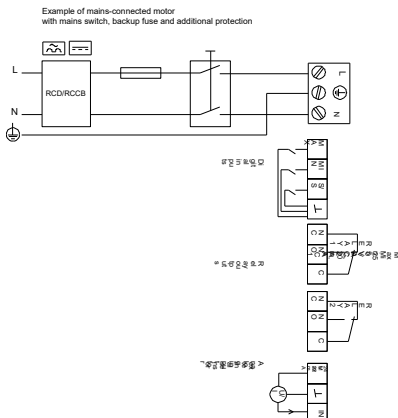
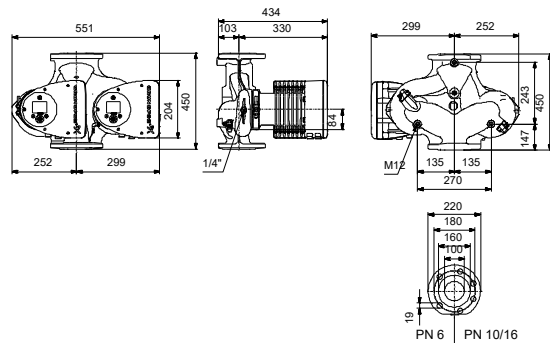
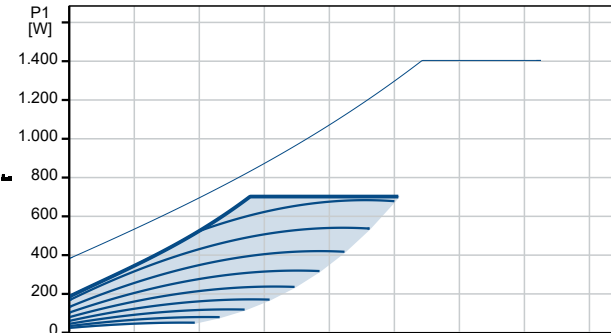
Fördermedium = Wasser
 Medientemperatur während des Betriebes = 60 °C
 Dichte = 983.2 kg/m³



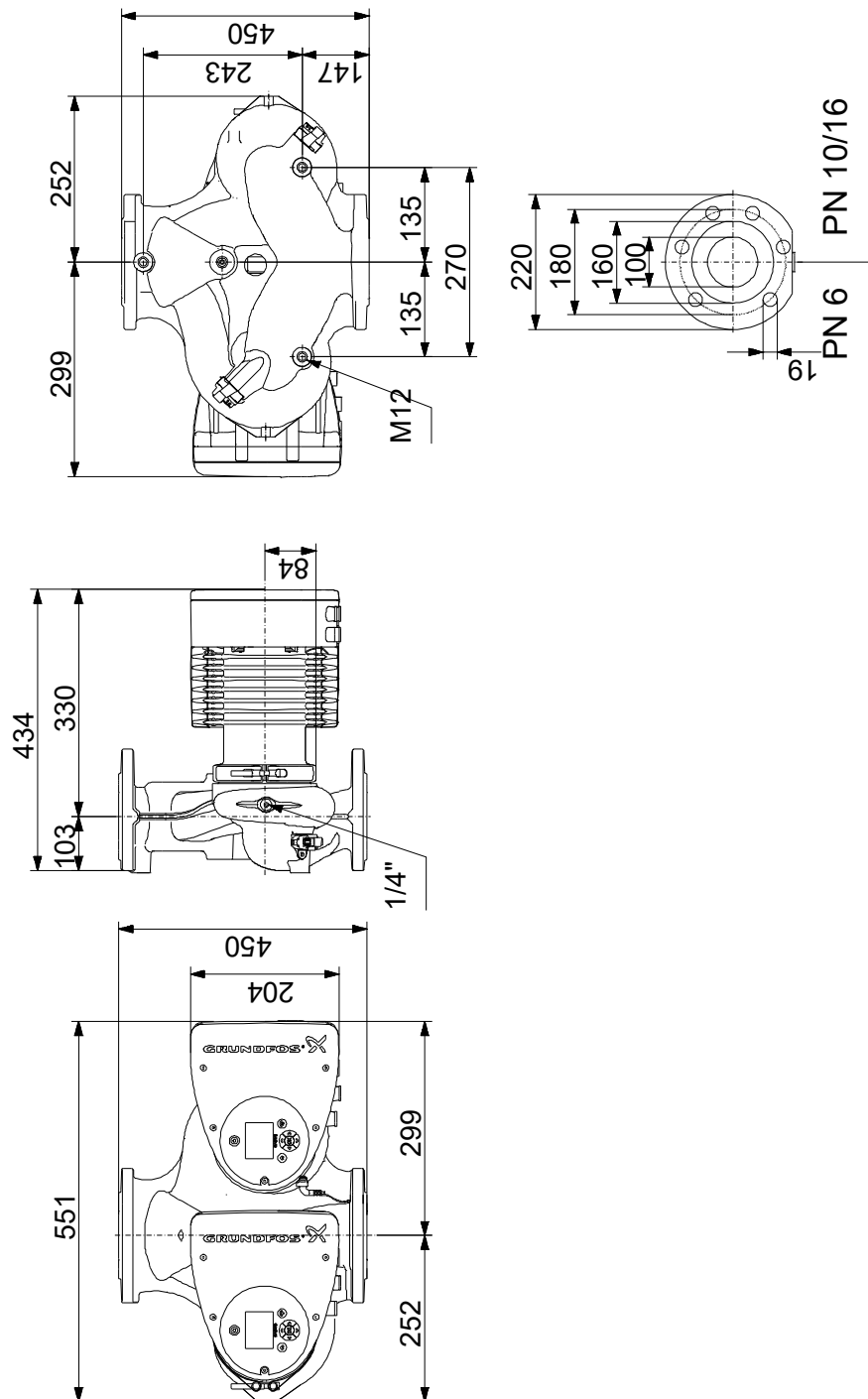
| Beschreibung | Daten |
|---|-------------------------|
| Allgemeine Informationen: | |
| Produktbezeichnung: | MAGNA3 D 100-60 F |
| Produktnummer: | auf Anfr. |
| EAN-Nummer: | auf Anfr. |
| Technische Daten: | |
| Nennförderstrom: | 26.7 m ³ /h |
| Nennförderhöhe: | 6.251 m |
| Maximale Förderhöhe: | 60 dm |
| Temperaturklasse: | 110 |
| Zulassungen: | CE, VDE |
| Code Model: | E |
| Werkstoffe: | |
| Pumpengehäuse: | Grauguss |
| Pumpenmantel: | EN 1561 EN-GJL-250 |
| Pumpengehäuse: | ASTM A48-250B |
| Lauftradwerkstoff: | Verbundwerkstoff |
| Installation: | |
| Umgebungstemperatur: | 0 .. 40 °C |
| Max. Betriebsdruck: | 10 bar |
| Anschlussstyp: | DIN |
| Anschlussgröße: | DN 100 |
| Nennndruckstufe: | PN 10 |
| Einbaulänge: | 450 mm |
| Fördermedium: | |
| Fördermedium: | Wasser |
| Medientemperaturbereich: | -10 .. 110 °C |
| Medientemperatur während des Betriebes: | 60 °C |
| Dichte: | 983.2 kg/m ³ |
| Elektrische Daten: | |
| Maximale Leistungsaufnahme P1: | 702 W |
| P1 min.: | 28 W |
| Netzfrequenz: | 50 / 60 Hz |
| Bemessungsspannung: | 1 x 230 V |
| Minimale Stromaufnahme: | 0.27 A |
| Maximale Stromaufnahme: | 3.15 A |
| Schutzart (gemäß IEC 34-5): | X4D |
| Isolationsklasse (IEC 85): | F |
| Sonstiges: | |
| Energieeffizienzindex (EEI): | 0.17 |
| Nettogewicht: | 59.6 kg |
| Bruttogewicht: | 69.4 kg |
| Versandvol.: | 0.207 m ³ |
| Verkaufsregion: | D |
| Herkunftsland: | DE |
| Zolltarif Nr.: | 84137030 |
| Zulassungen: | WEEE |



Fördermedium = Wasser
 Medientemperatur während des Betriebes = 60 °C
 Dichte = 983.2 kg/m³



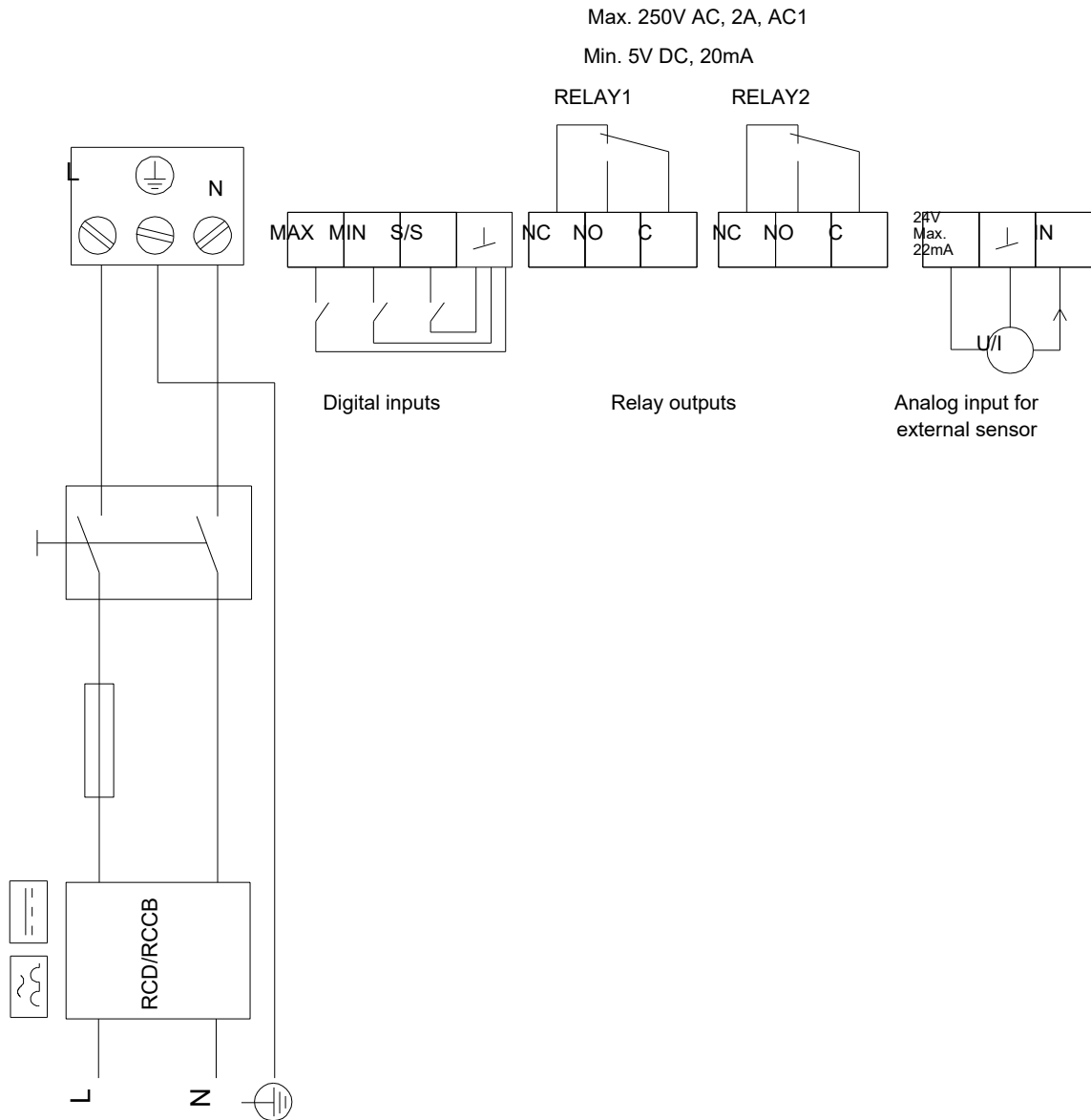
auf Anfr. MAGNA3 D 100-60 F



Achtung! Soweit nicht anders angegeben, handelt es sich um Millimeterangaben (mm). Die vereinfachte Maßzeichnung zeigt nicht alle

auf Anfr. MAGNA3 D 100-60 F

Example of mains-connected motor with mains switch, backup fuse and additional protection



Hinweis: Alle Einheiten in [mm] soweit nicht anders bezeichnet.

