

Anz. Beschreibung

1 Hocheffizienz-Nassläuferpumpe, elektro-



Hinweis! Abbildung kann vom Produkt abweichen.

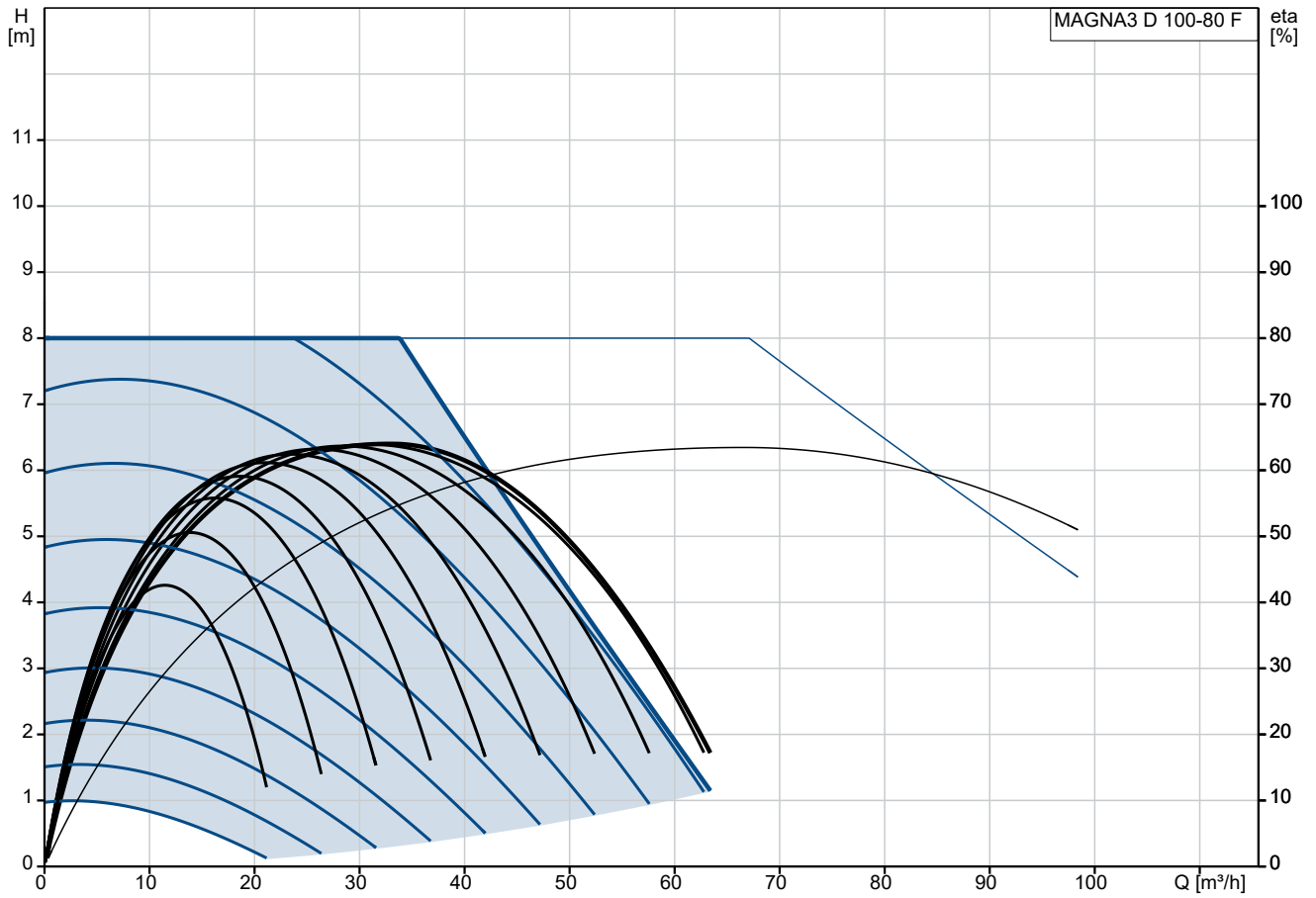
Produktnr.: auf Anfr.
nisch geregelt, Energieeffizienzindex
(EEI) ≤ 0.20 Best in Class

Ausführungen/Funktionen/Eigenschaften:

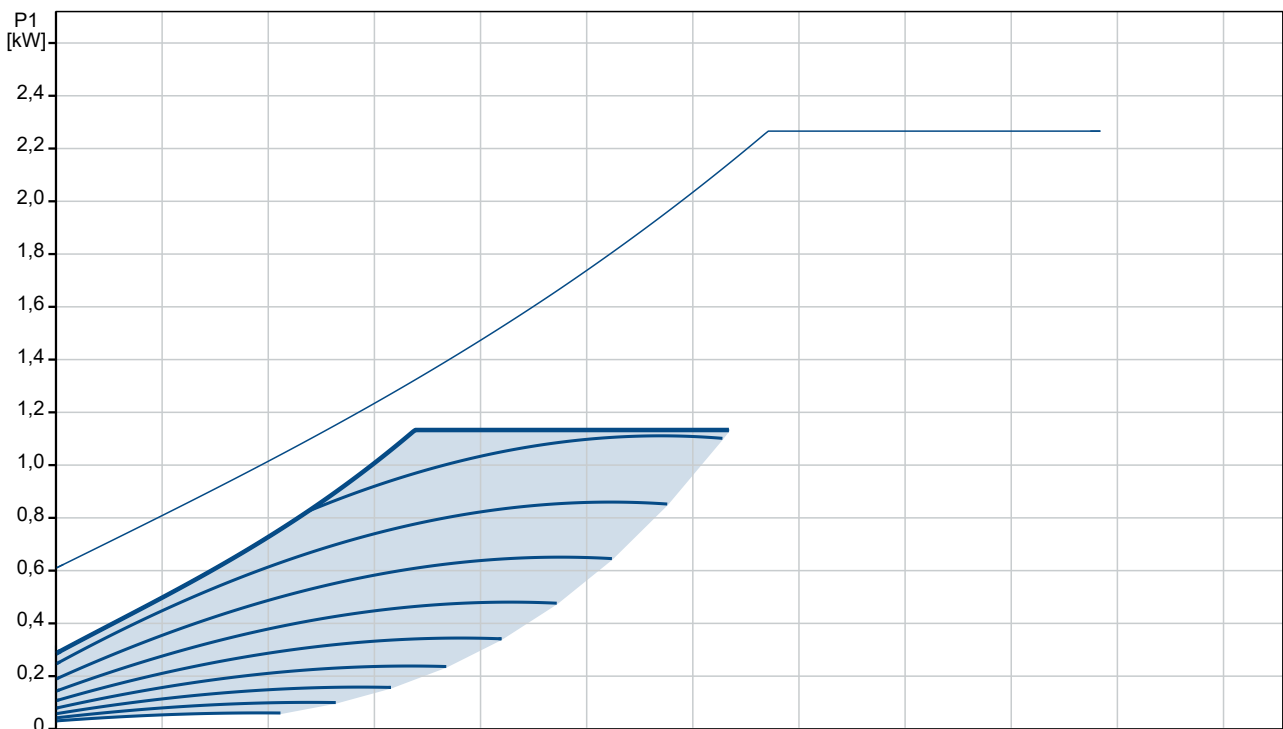
- Einzelpumpe oder Doppelpumpe (D)
- Hocheffizienz-EC-Permanentmagnetmotortechnologie
- Energieeffizienzindex (EEI) ≤ 0.17
- Regelungsarten: Konstantdruck / Festdrehzahl / Proportionaldruck / Konstanttemperatur
- Integrierter Motorvollschutz
- Wärmedämmschalen gem. EnEV im Lieferumfang (nur bei Einzelpumpen)
- Automatische Sollwerteinstellung durch AutoAdapt-Funktion
- Integrierter Trockenlaufschutz
- Einstellbare Volumenstrombegrenzung durch FlowLimit-Funktion
- Integrierte Wärmemengenerfassung (optionaler RPI+T2 0-16 Sensor erforderlich)
- Anbindung an die Gebäudeleittechnik durch optionale Einsteckmodule im Klemmenkasten
- Betriebs- und Störmeldung
- Kommunikationsmöglichkeiten analog/digital: 2xDO / 3xDI / 1xAI
- Erfassung der Betriebshistorie
- Bedienung über TFT-Display und Soft-touch-Tastatur
- Automatische Sollwerteinstellung inkl. Volumenstrombegrenzung durch FlowAdapt-Funktion
- Haftungsübernahmevereinbarung 5 Jahre Garantie
- Einstell- und Auslesemöglichkeiten mittels optionalem Diagnose- und Fernbediengerät Grundfos GO
- 5 Jahre Garantie durch Einsendung des mittels Grundfos GO erstellten Inbetriebnahmeprotokolls
- Betriebsarten Doppelpumpen: Wechsel/Reserve/Parallel
- Kommunikation Pumpenköpfe einer Doppelpumpe oder von 2 Einzelpumpen

Anz.	Beschreibung
1	<p data-bbox="220 331 309 365">drahtlos</p> <p data-bbox="220 398 373 432">Fördermedium:</p> <p data-bbox="220 432 655 465">Fördermedium: Wasser</p> <p data-bbox="220 465 708 499">Medientemperaturbereich: -10 .. 110 °C</p> <p data-bbox="220 499 743 533">Medientemperatur während des Betriebs: 60 °C</p> <p data-bbox="220 533 699 566">Dichte: 983.2 kg/m³</p> <p data-bbox="220 589 411 622">Technische Daten:</p> <p data-bbox="220 622 687 656">Nennförderstrom: 32.88 m³/h</p> <p data-bbox="220 656 660 689">Nennförderhöhe: 8.237 m</p> <p data-bbox="220 689 612 723">Temperaturklasse: 110</p> <p data-bbox="220 723 660 757">Zulassungen: CE,VDE</p> <p data-bbox="220 779 331 813">Werkstoffe:</p> <p data-bbox="220 813 676 846">Pumpengehäuse: Grauguss</p> <p data-bbox="220 846 804 880">Pumpenmantel: EN 1561 EN-GJL-250</p> <p data-bbox="220 880 751 913">Pumpengehäuse: ASTM A48-250B</p> <p data-bbox="220 913 759 947">Laufwerkstoff: Verbundwerkstoff</p> <p data-bbox="220 969 331 1003">Installation:</p> <p data-bbox="220 1003 671 1037">Umgebungstemperatur: 0 .. 40 °C</p> <p data-bbox="220 1037 639 1070">Max. Betriebsdruck: 10 bar</p> <p data-bbox="220 1070 612 1104">Anschlusstyp: DIN</p> <p data-bbox="220 1104 655 1137">Anschlussgröße: DN 100</p> <p data-bbox="220 1137 639 1171">Nenndruckstufe: PN 10</p> <p data-bbox="220 1171 660 1205">Einbaulänge: 450 mm</p> <p data-bbox="220 1227 405 1261">Elektrische Daten:</p> <p data-bbox="220 1261 687 1294">Maximale Leistungsaufnahme P1: 1133 W</p> <p data-bbox="220 1294 628 1328">P1 min.: 32 W</p> <p data-bbox="220 1328 683 1361">Netzfrequenz: 50 / 60 Hz</p> <p data-bbox="220 1361 676 1395">Bemessungsspannung: 1 x 230 V</p> <p data-bbox="220 1395 644 1429">Minimale Stromaufnahme: 0.33 A</p> <p data-bbox="220 1429 644 1462">Maximale Stromaufnahme: 5.08 A</p> <p data-bbox="220 1462 612 1496">Schutzart (gemäß IEC 34-5): X4D</p> <p data-bbox="220 1496 580 1529">Isolationsklasse (IEC 85): F</p> <p data-bbox="220 1552 325 1585">Sonstiges:</p> <p data-bbox="220 1585 612 1619">Energieeffizienzindex (EEI): 0.17</p> <p data-bbox="220 1619 644 1653">Nettogewicht: 61.5 kg</p> <p data-bbox="220 1653 644 1686">Bruttogewicht: 71.4 kg</p> <p data-bbox="220 1686 660 1720">Versandvol.: 0.207 m³</p> <p data-bbox="220 1720 612 1753">Herkunftsland: DE</p> <p data-bbox="220 1753 676 1787">Zolltarif Nr.: 84137030</p> <p data-bbox="220 1787 644 1821">Zulassungen: WEEE</p>

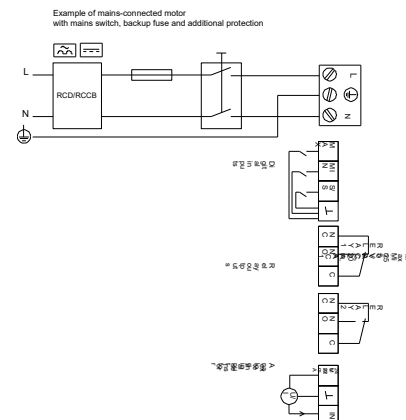
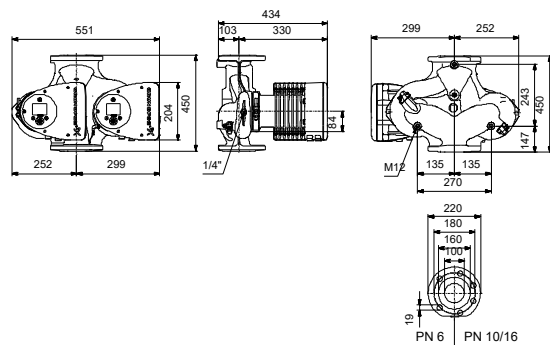
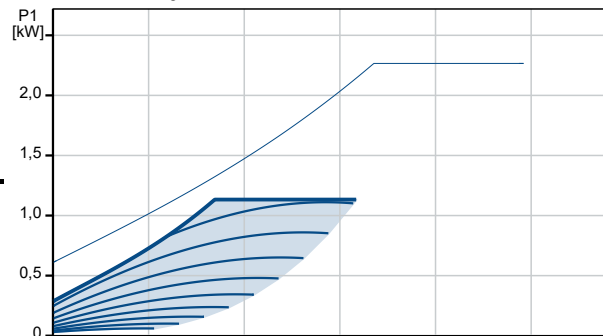
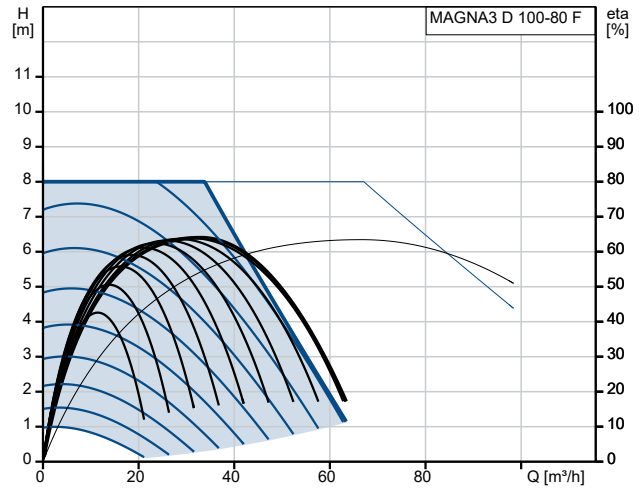
auf Anfr. MAGNA3 D 100-80 F



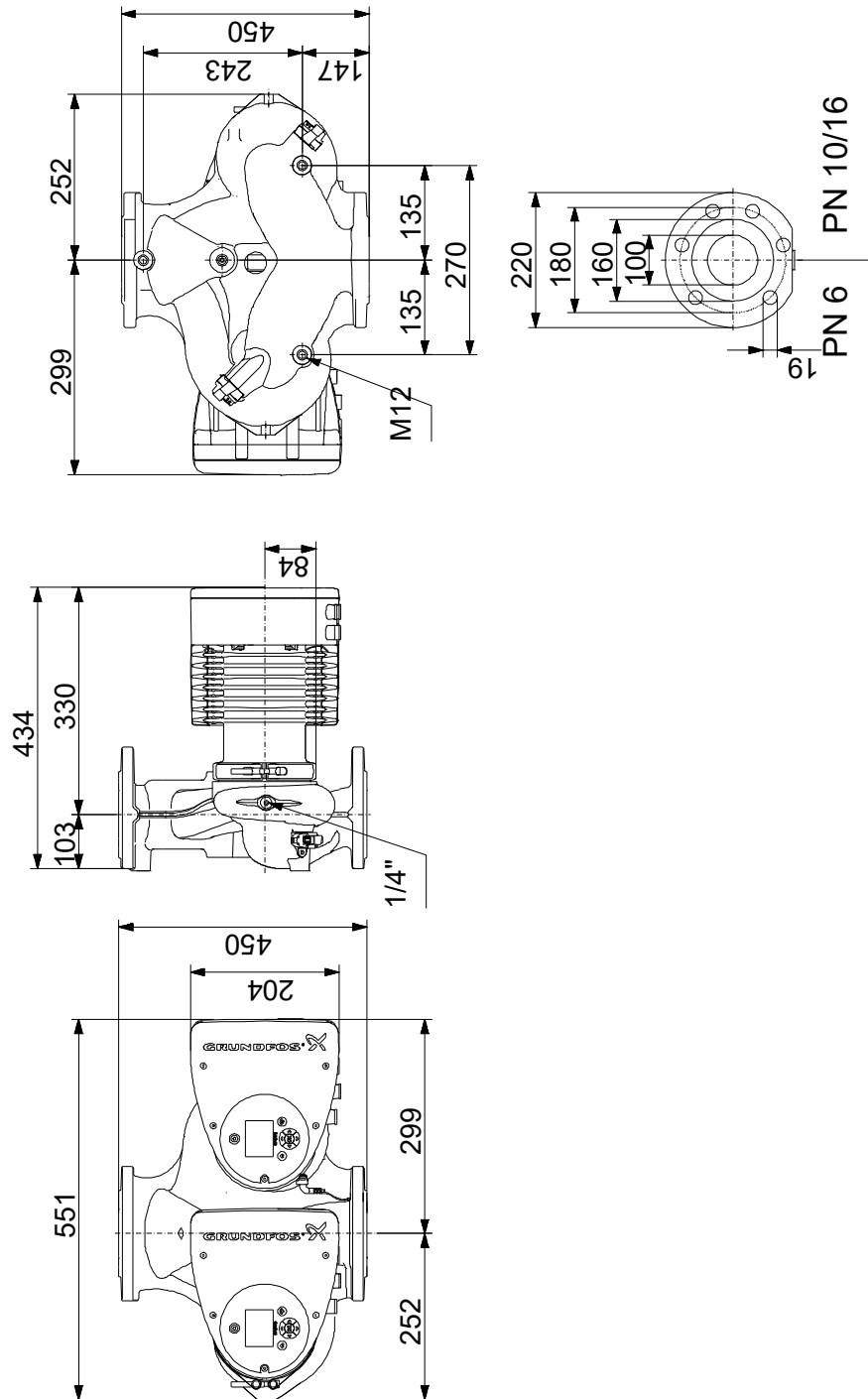
Fördermedium = Wasser
 Medientemperatur während des Betriebes = 60 °C
 Dichte = 983.2 kg/m³



Beschreibung	Daten
Allgemeine Informationen:	
Produktbezeichnung:	MAGNA3 D 100-80 F
Produktnummer:	auf Anfr.
EAN-Nummer:	auf Anfr.
Technische Daten:	
Nennförderstrom:	32.88 m ³ /h
Nennförderhöhe:	8.237 m
Maximale Förderhöhe:	80 dm
Temperaturklasse:	110
Zulassungen:	CE, VDE
Code Model:	E
Werkstoffe:	
Pumpengehäuse:	Grauguss
Pumpenmantel:	EN 1561 EN-GJL-250
Pumpengehäuse:	ASTM A48-250B
Lauftradwerkstoff:	Verbundwerkstoff
Installation:	
Umgebungstemperatur:	0 .. 40 °C
Max. Betriebsdruck:	10 bar
Anschlussstyp:	DIN
Anschlussgröße:	DN 100
Nenndruckstufe:	PN 10
Einbaulänge:	450 mm
Fördermedium:	
Fördermedium:	Wasser
Medientemperaturbereich:	-10 .. 110 °C
Medientemperatur während des Betriebes:	60 °C
Dichte:	983.2 kg/m ³
Elektrische Daten:	
Maximale Leistungsaufnahme P1:	1133 W
P1 min.:	32 W
Netzfrequenz:	50 / 60 Hz
Bemessungsspannung:	1 x 230 V
Minimale Stromaufnahme:	0.33 A
Maximale Stromaufnahme:	5.08 A
Schutzart (gemäß IEC 34-5):	X4D
Isolationsklasse (IEC 85):	F
Sonstiges:	
Energieeffizienzindex (EEI):	0.17
Nettogewicht:	61.5 kg
Bruttogewicht:	71.4 kg
Versandvol.:	0.207 m ³
Verkaufsregion:	D
Herkunftsland:	DE
Zolltarif Nr.:	84137030
Zulassungen:	WEEE



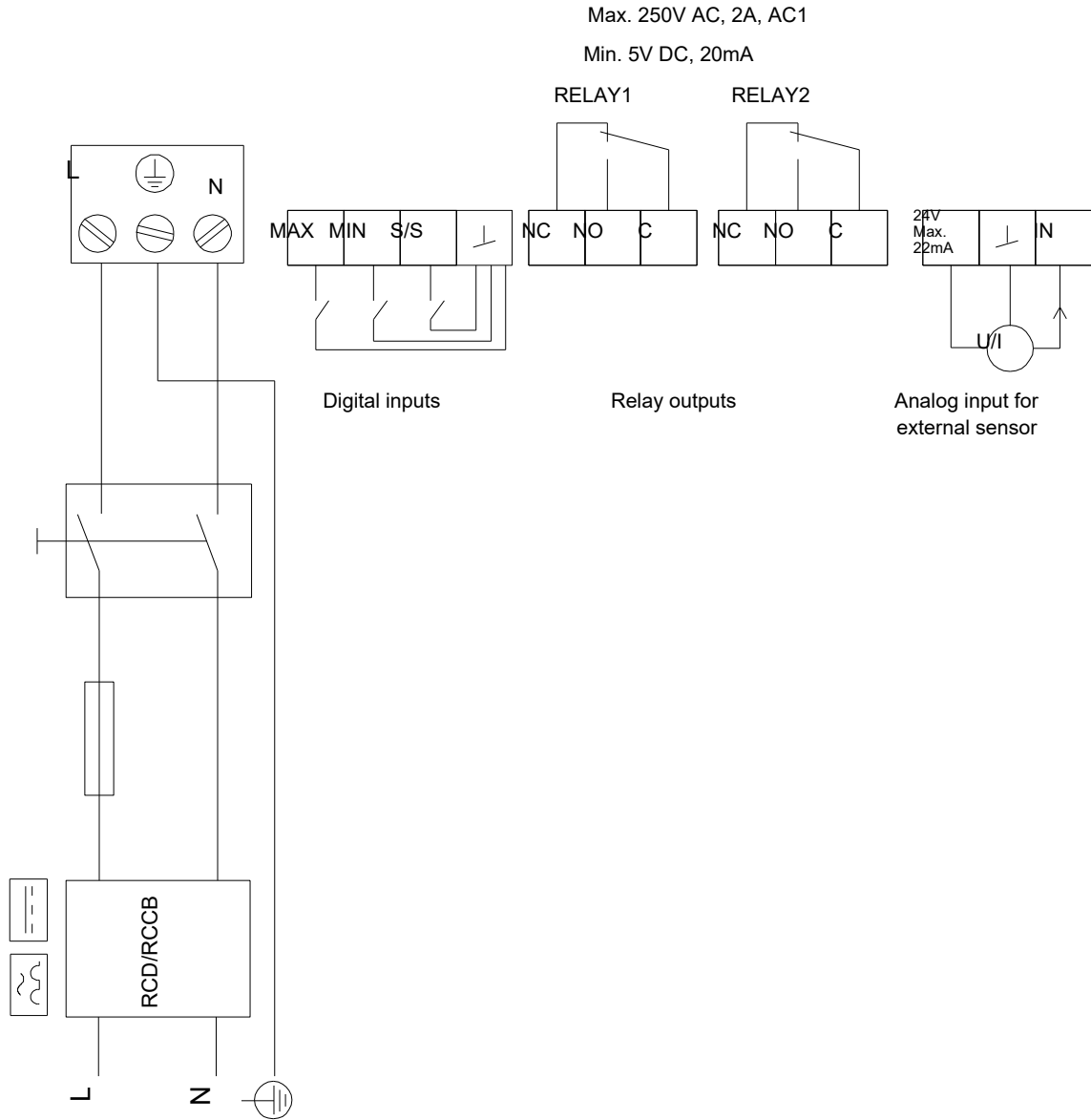
auf Anfr. MAGNA3 D 100-80 F



Achtung! Soweit nicht anders angegeben, handelt es sich um Millimeterangaben (mm). Die vereinfachte Maßzeichnung zeigt nicht alle

auf Anfr. MAGNA3 D 100-80 F

Example of mains-connected motor with mains switch, backup fuse and additional protection



Hinweis: Alle Einheiten in [mm] soweit nicht anders bezeichnet.

