

Vorgabedaten

PROJEKT:	UNIT TAG:	MENGE:
ANSPRECHPARTNER: _____	SERVICELEISTUNG:	DATUM: _____
INGENIEUR/TECHNIKER:	VORGEGEBEN VON:	DATUM:
AUFTRAGNEHMER:	BESTELLNUMMER:	DATUM:

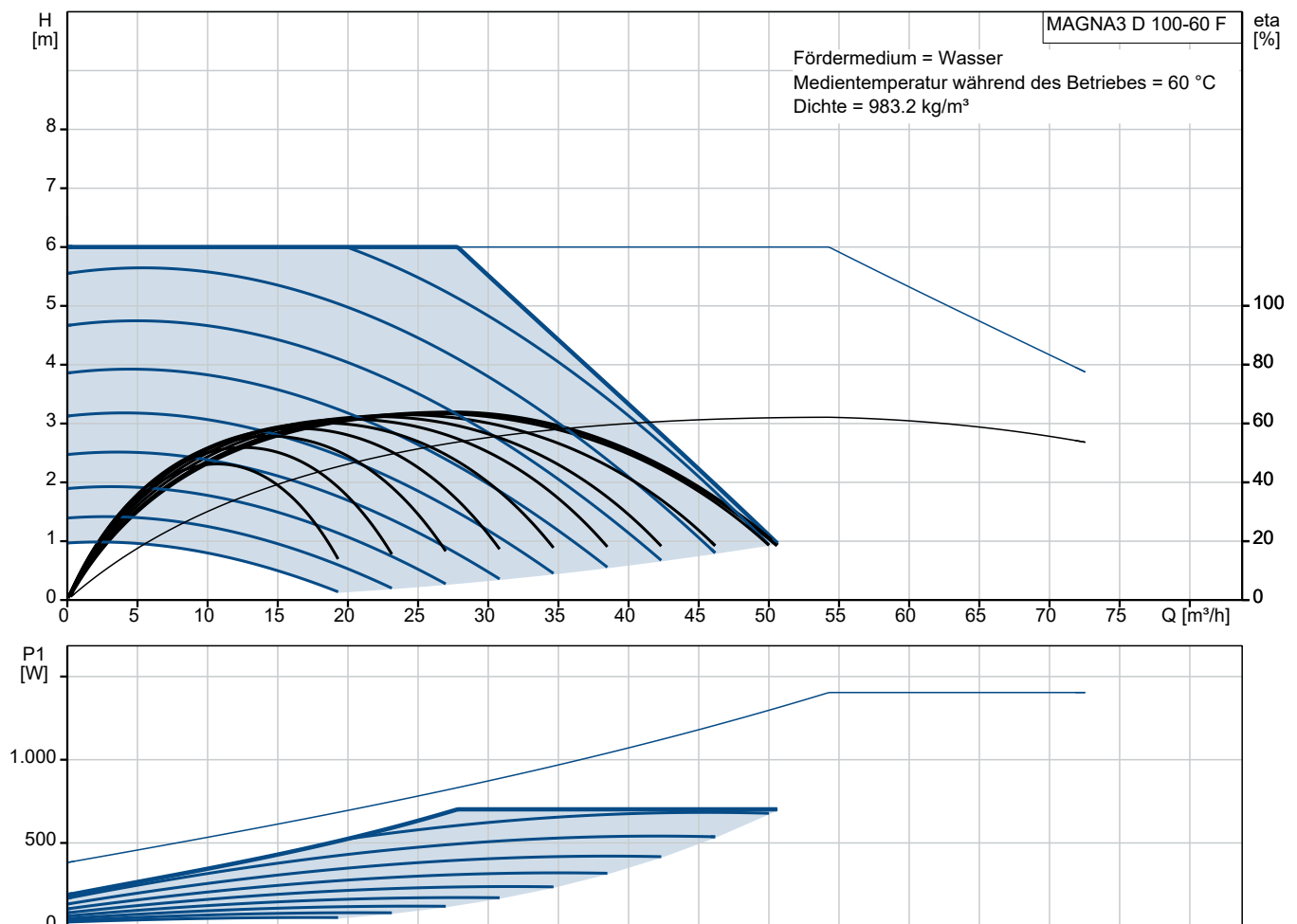
MAGNA3 D 100-60 F



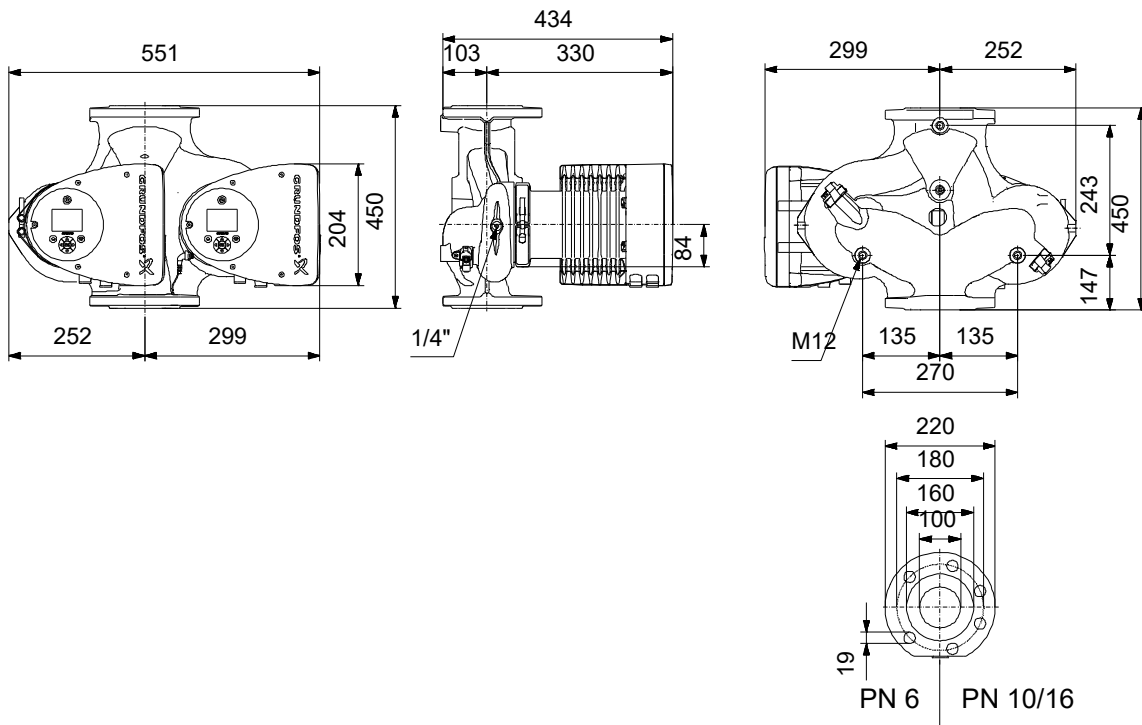
Hinweis! Abbildung kann vom Produkt abweichen.

Elektronisch geregelte Doppelpumpe für die Umwälzung von Heizungswasser mit intuitiv zu bedienender Bedienoberfläche. Mit der neuen, leistungsstarken Doppelpumpe, die bei Weitem die Anforderungen der EuP-Richtlinie übertrifft, kann entweder die Förderleistung verdoppelt oder eine Redundanz geschaffen werden. Die intelligenten Funktionen in der MAGNA3 D ermöglicht eine optimale Anpassung an nahezu alle Anwendungen.

Servicebedingungen		Pumpendaten		Motordaten	
Fördermedium:	Wasser	Medientemperaturbereich:	-10 .. 110 °C	Netzfrequenz:	50 / 60 Hz
Temperatur:	60 °C	Maximale Umgebungstemperatur:	40 °C	Schutzart:	X4D
Relative Dichte:	0.985	Produktnummer:	auf Anfr.		



Vorgabedaten



Werkstoffe:

Pumpengehäuse: Grauguss

Pumpengehäuse: ASTM A48-250B

Laufwerkstoff: Verbundwerkstoff

Anz. Beschreibung**1 Hocheffizienz-Nassläuferpumpe, elektro-**

Hinweis! Abbildung kann vom Produkt abweichen.

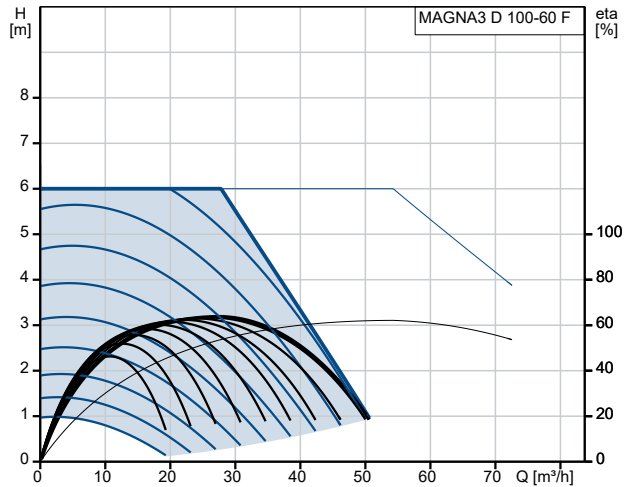
Produktnr.: auf Anfr.
nisch geregelt, Energieeffizienzindex
(EEI) ≤ 0.20 Best in Class

Ausführungen/Funktionen/Eigenschaften:

- Einzelpumpe oder Doppelpumpe (D)
- Hocheffizienz-EC-Permanentmagnetmotortechnologie
- Energieeffizienzindex (EEI) ≤ 0.17
- Regelungsarten: Konstantdruck / Festdrehzahl / Proportionaldruck / Konstanttemperatur
- Integrierter Motorvollschutz
- Wärmedämmschalen gem. EnEV im Lieferumfang (nur bei Einzelpumpen)
- Automatische Sollwerteinstellung durch AutoAdapt-Funktion
- Integrierter Trockenlaufschutz
- Einstellbare Volumenstrombegrenzung durch FlowLimit-Funktion
- Integrierte Wärmemengenerfassung (optionaler RPI+T2 0-16 Sensor erforderlich)
- Anbindung an die Gebäudeleittechnik durch optionale Einsteckmodule im Klemmenkasten
- Betriebs- und Störmeldung
- Kommunikationsmöglichkeiten analog/digital: 2xDO / 3xDI / 1xAI
- Erfassung der Betriebshistorie
- Bedienung über TFT-Display und Soft-touch-Tastatur
- Automatische Sollwerteinstellung inkl. Volumenstrombegrenzung durch FlowAdapt-Funktion
- Haftungsübernahmevereinbarung 5 Jahre Garantie
- Einstell- und Auslesemöglichkeiten mittels optionalem Diagnose- und Fernbediengerät Grundfos GO
- 5 Jahre Garantie durch Einsendung des mittels Grundfos GO erstellten Inbetriebnahmeprotokolls
- Betriebsarten Doppelpumpen: Wechsel/Reserve/Parallel
- Kommunikation Pumpenköpfe einer Doppelpumpe oder von 2 Einzelpumpen

Anz.	Beschreibung
1	<p>drahtlos</p> <p>Fördermedium: Fördermedium: Wasser Medientemperaturbereich: -10 .. 110 °C Medientemperatur während des Betriebs: 60 °C Dichte: 983.2 kg/m³</p> <p>Technische Daten: Nennförderstrom: 26.7 m³/h Nennförderhöhe: 6.251 m Temperaturklasse: 110 Zulassungen: CE,VDE</p> <p>Werkstoffe: Pumpengehäuse: Grauguss Pumpenmantel: EN 1561 EN-GJL-250 Pumpengehäuse: ASTM A48-250B Laufwerkstoff: Verbundwerkstoff</p> <p>Installation: Umgebungstemperatur: 0 .. 40 °C Max. Betriebsdruck: 16 bar Anschlusstyp: DIN Anschlussgröße: DN 100 Nenndruckstufe: PN 16 Einbaulänge: 450 mm</p> <p>Elektrische Daten: Maximale Leistungsaufnahme P1: 702 W P1 min.: 28 W Netzfrequenz: 50 / 60 Hz Bemessungsspannung: 1 x 230 V Minimale Stromaufnahme: 0.27 A Maximale Stromaufnahme: 3.15 A Schutzart (gemäß IEC 34-5): X4D Isolationsklasse (IEC 85): F</p> <p>Sonstiges: Energieeffizienzindex (EEI): 0.17 Nettogewicht: 60.8 kg Bruttogewicht: 70.6 kg Versandvol.: 0.207 m³ Herkunftsland: DE Zolltarif Nr.: 84137030 Zulassungen: WEEE</p>

Beschreibung	Daten
Allgemeine Informationen:	
Produktbezeichnung:	MAGNA3 D 100-60 F
Produktnummer:	auf Anfr.
EAN-Nummer:	auf Anfr.
Technische Daten:	
Nennförderstrom:	26.7 m ³ /h
Nennförderhöhe:	6.251 m
Maximale Förderhöhe:	60 dm
Temperaturklasse:	110
Zulassungen:	CE, VDE
Code Model:	E
Werkstoffe:	
Pumpengehäuse:	Grauguss
Pumpenmantel:	EN 1561 EN-GJL-250
Pumpengehäuse:	ASTM A48-250B
Lauftradwerkstoff:	Verbundwerkstoff
Installation:	
Umgebungstemperatur:	0 .. 40 °C
Max. Betriebsdruck:	16 bar
Anschlussstyp:	DIN
Anschlussgröße:	DN 100
Nenndruckstufe:	PN 16
Einbaulänge:	450 mm
Fördermedium:	
Fördermedium:	Wasser
Medientemperaturbereich:	-10 .. 110 °C
Medientemperatur während des Betriebes:	60 °C
Dichte:	983.2 kg/m ³
Elektrische Daten:	
Maximale Leistungsaufnahme P1:	702 W
P1 min.:	28 W
Netzfrequenz:	50 / 60 Hz
Bemessungsspannung:	1 x 230 V
Minimale Stromaufnahme:	0.27 A
Maximale Stromaufnahme:	3.15 A
Schutzart (gemäß IEC 34-5):	X4D
Isolationsklasse (IEC 85):	F
Sonstiges:	
Energieeffizienzindex (EEI):	0.17
Nettogewicht:	60.8 kg
Bruttogewicht:	70.6 kg
Versandvol.:	0.207 m ³
Verkaufsregion:	D
Herkunftsland:	DE
Zolltarif Nr.:	84137030
Zulassungen:	WEEE



Fördermedium = Wasser
 Medientemperatur während des Betriebes = 60 °C
 Dichte = 983.2 kg/m³

