

# Vorgabedaten

PROJEKT:	UNIT TAG:	MENGE:
ANSPRECHPARTNER: _____	SERVICELEISTUNG:	_____
INGENIEUR/TECHNIKER:	VORGEGEBEN VON:	DATUM: _____
AUFTRAGNEHMER:	GENEHMIGT VON:	DATUM:
	BESTELLNUMMER:	DATUM:

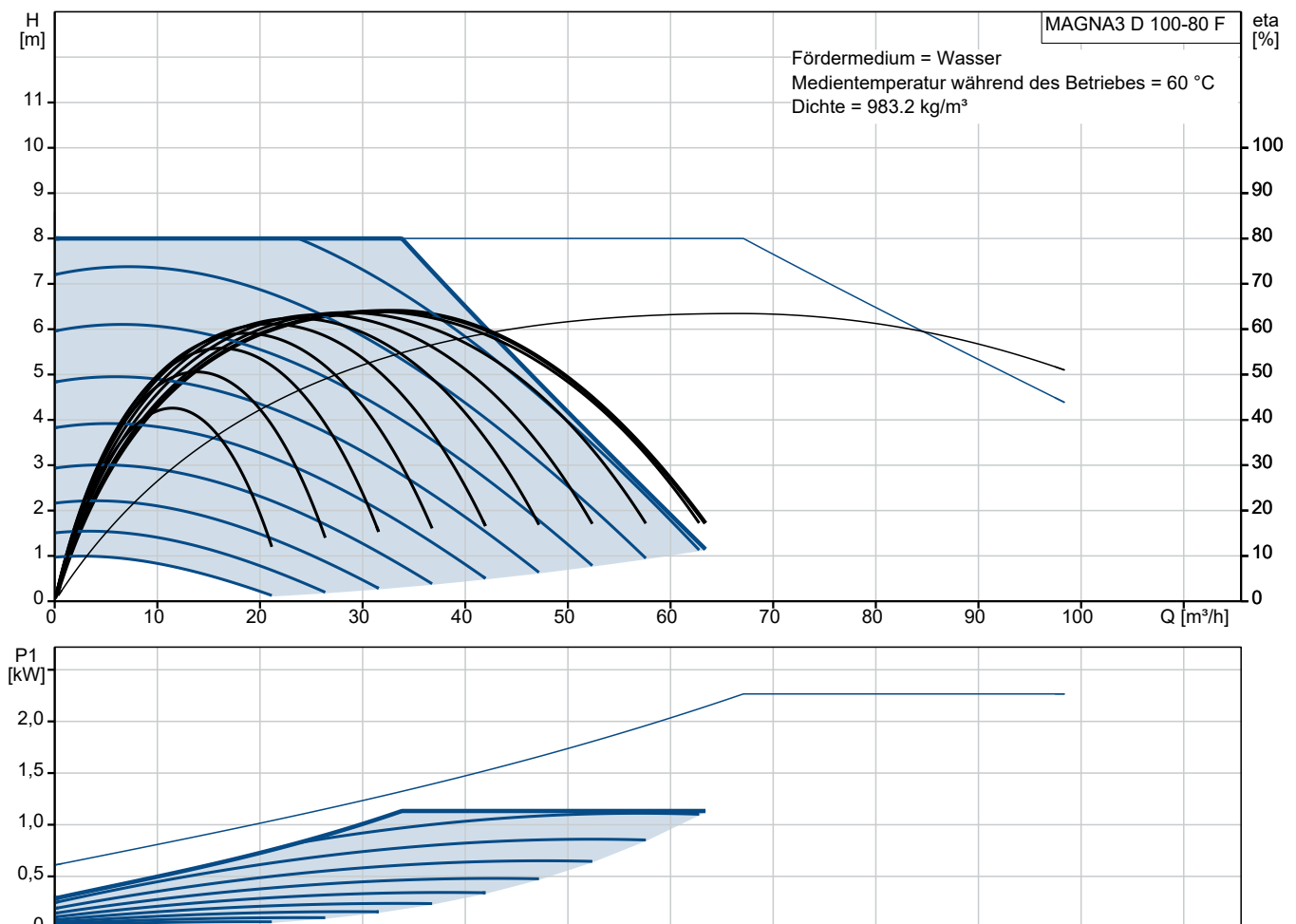
## MAGNA3 D 100-80 F



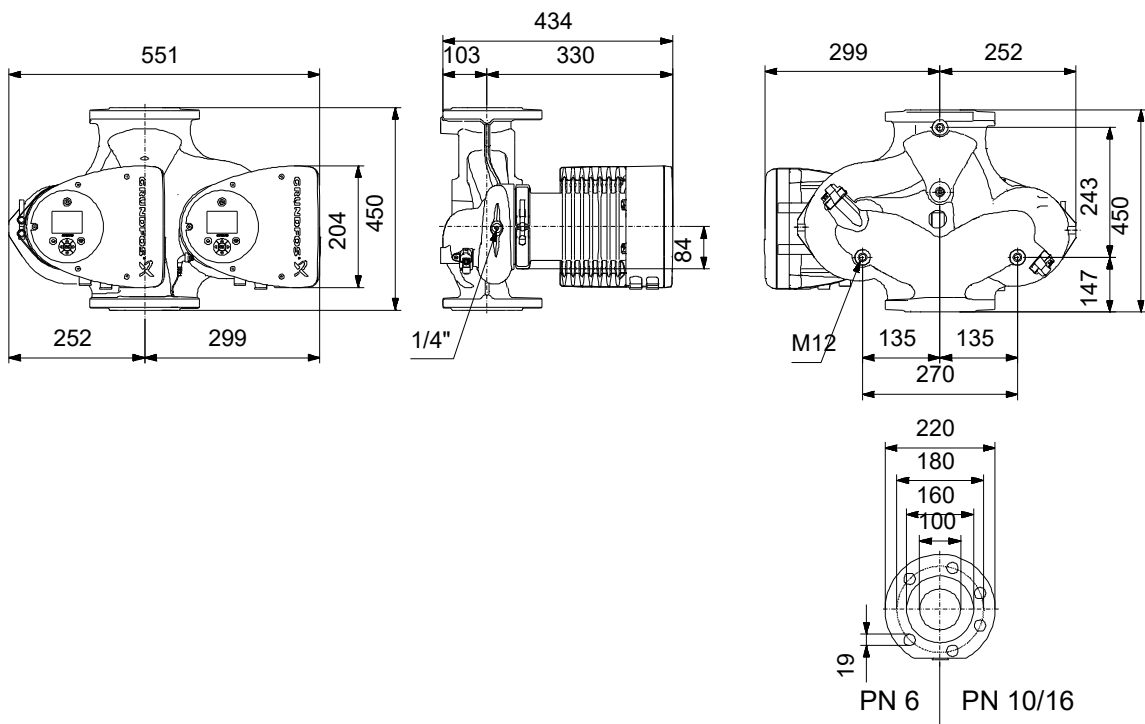
Hinweis! Abbildung kann vom Produkt abweichen.

Elektronisch geregelte Doppelpumpe für die Umwälzung von Heizungswasser mit intuitiv zu bedienender Bedienoberfläche. Mit der neuen, leistungsstarken Doppelpumpe, die bei Weitem die Anforderungen der EuP-Richtlinie übertrifft, kann entweder die Förderleistung verdoppelt oder eine Redundanz geschaffen werden. Die intelligenten Funktionen in der MAGNA3 D ermöglicht eine optimale Anpassung an nahezu alle Anwendungen.

Servicebedingungen		Pumpendaten		Motordaten	
Fördermedium:	Wasser	Medientemperaturbereich:	-10 .. 110 °C	Netzfrequenz:	50 / 60 Hz
Temperatur:	60 °C	Maximale Umgebungstemperatur:	40 °C	Schutzart:	X4D
Relative Dichte:	0.985	Produktnummer:	auf Anfr.		



# Vorgabedaten



## Werkstoffe:

Pumpengehäuse: Grauguss

Pumpengehäuse: ASTM A48-250B

Laufwerkstoff: Verbundwerkstoff

**Anz. Beschreibung**

1 **Hocheffizienz-Nassläuferpumpe, elektro-**



Hinweis! Abbildung kann vom Produkt abweichen.

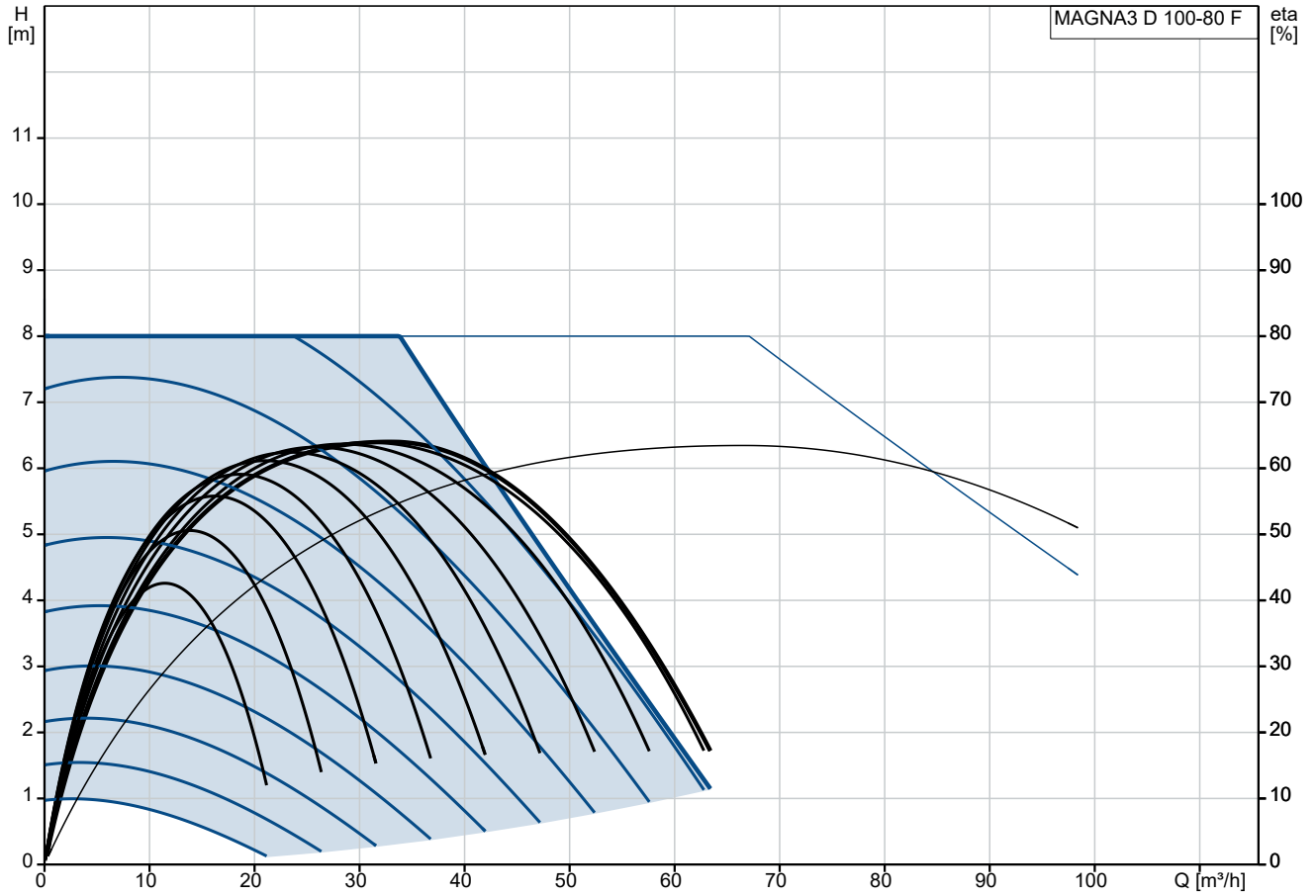
Produktnr.: auf Anfr.  
nisch geregelt, Energieeffizienzindex  
(EEI)  $\leq 0.20$  Best in Class

Ausführungen/Funktionen/Eigenschaften:

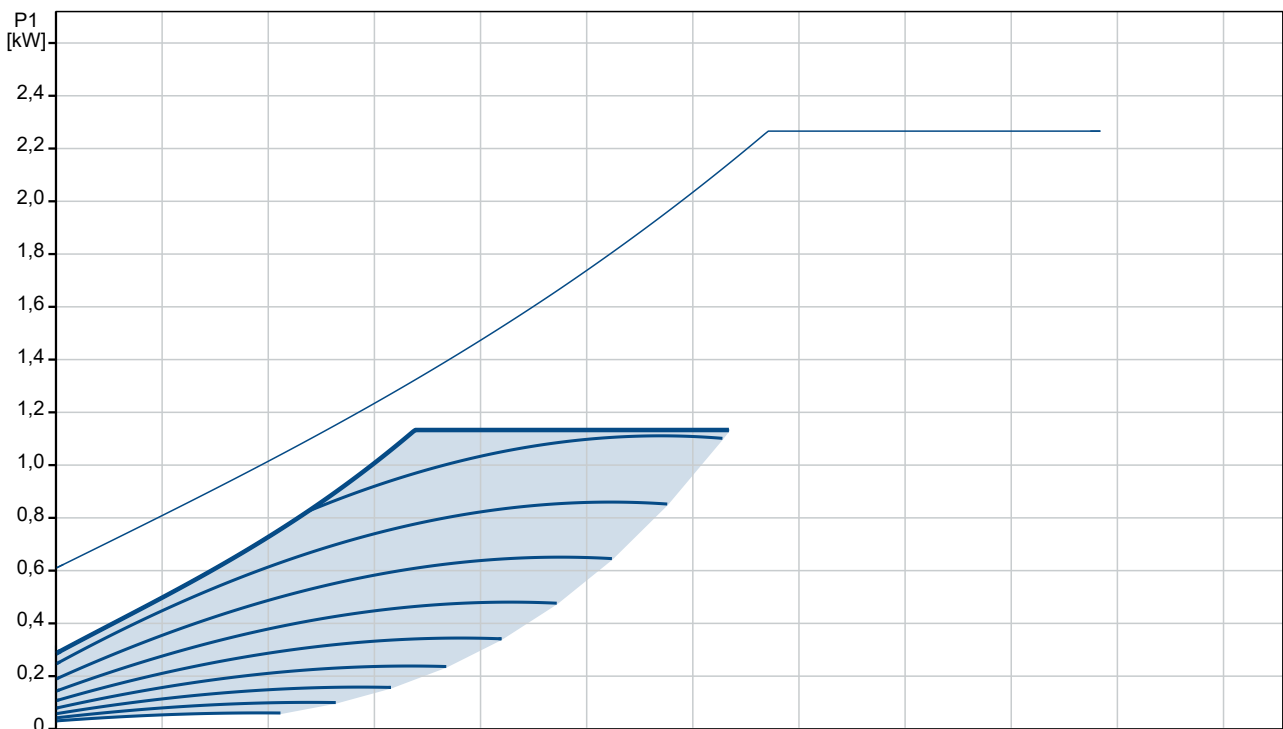
- Einzelpumpe oder Doppelpumpe (D)
- Hocheffizienz-EC-Permanentmagnetmotortechnologie
- Energieeffizienzindex (EEI)  $\leq 0.17$
- Regelungsarten: Konstantdruck / Festdrehzahl / Proportionaldruck / Konstanttemperatur
- Integrierter Motorvollschutz
- Wärmedämmschalen gem. EnEV im Lieferumfang ( nur bei Einzelpumpen )
- Automatische Sollwerteinstellung durch AutoAdapt-Funktion
- Integrierter Trockenlaufschutz
- Einstellbare Volumenstrombegrenzung durch FlowLimit-Funktion
- Integrierte Wärmemengenerfassung (optionaler RPI+T2 0-16 Sensor erforderlich)
- Anbindung an die Gebäudeleittechnik durch optionale Einsteckmodule im Klemmenkasten
- Betriebs- und Störmeldung
- Kommunikationsmöglichkeiten analog/digital: 2xDO / 3xDI / 1xAI
- Erfassung der Betriebshistorie
- Bedienung über TFT-Display und Soft-touch-Tastatur
- Automatische Sollwerteinstellung inkl. Volumenstrombegrenzung durch FlowAdapt-Funktion
- Haftungsübernahmevereinbarung 5 Jahre Garantie
- Einstell- und Auslesemöglichkeiten mittels optionalem Diagnose- und Fernbediengerät Grundfos GO
- 5 Jahre Garantie durch Einsendung des mittels Grundfos GO erstellten Inbetriebnahmeprotokolls
- Betriebsarten Doppelpumpen: Wechsel/Reserve/Parallel
- Kommunikation Pumpenköpfe einer Doppelpumpe oder von 2 Einzelpumpen

Anz.	Beschreibung
1	<p>drahtlos</p> <p>Fördermedium:  Fördermedium: Wasser  Medientemperaturbereich: -10 .. 110 °C  Medientemperatur während des Betriebs: 60 °C  Dichte: 983.2 kg/m³</p> <p>Technische Daten:  Nennförderstrom: 32.88 m³/h  Nennförderhöhe: 8.237 m  Temperaturklasse: 110  Zulassungen: CE,VDE</p> <p>Werkstoffe:  Pumpengehäuse: Grauguss  Pumpenmantel: EN 1561 EN-GJL-250  Pumpengehäuse: ASTM A48-250B  Laufwerkstoff: Verbundwerkstoff</p> <p>Installation:  Umgebungstemperatur: 0 .. 40 °C  Max. Betriebsdruck: 16 bar  Anschlusstyp: DIN  Anschlussgröße: DN 100  Nenndruckstufe: PN 16  Einbaulänge: 450 mm</p> <p>Elektrische Daten:  Maximale Leistungsaufnahme P1: 1133 W  P1 min.: 32 W  Netzfrequenz: 50 / 60 Hz  Bemessungsspannung: 1 x 230 V  Minimale Stromaufnahme: 0.33 A  Maximale Stromaufnahme: 5.08 A  Schutzart (gemäß IEC 34-5): X4D  Isolationsklasse (IEC 85): F</p> <p>Sonstiges:  Energieeffizienzindex (EEI): 0.17  Nettogewicht: 62.7 kg  Bruttogewicht: 72.5 kg  Versandvol.: 0.207 m³  Herkunftsland: DE  Zolltarif Nr.: 84137030  Zulassungen: WEEE</p>

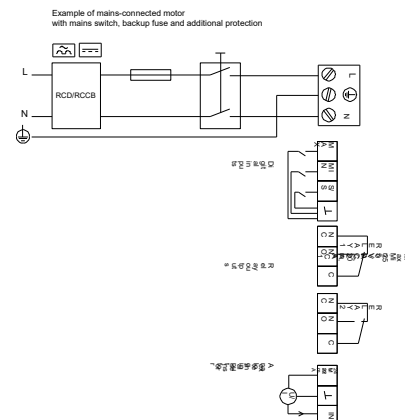
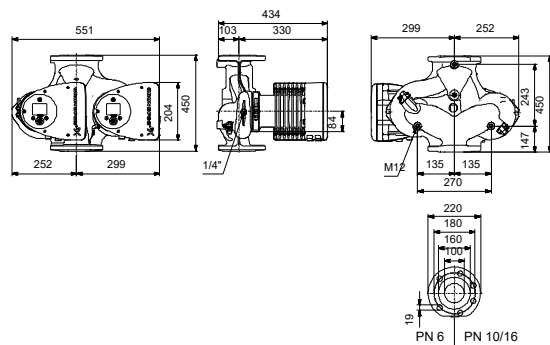
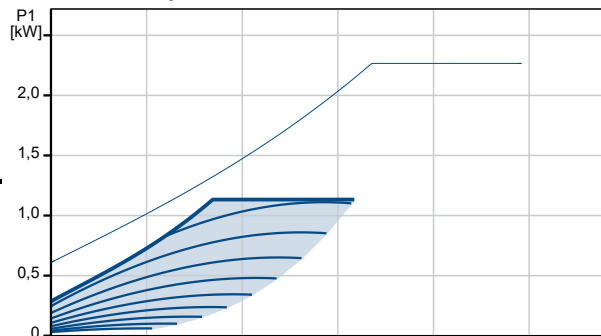
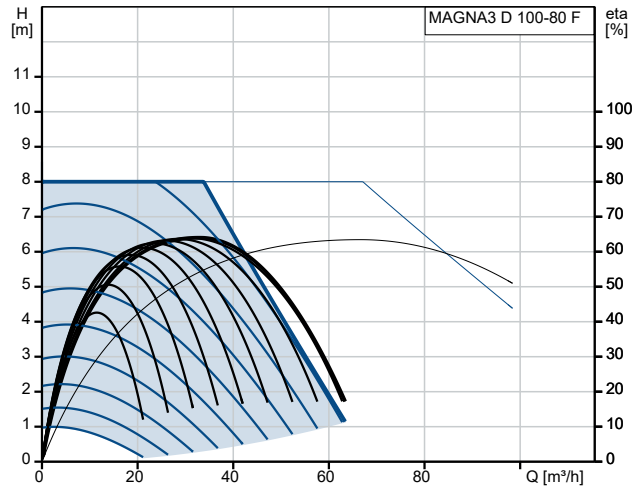
## auf Anfr. MAGNA3 D 100-80 F



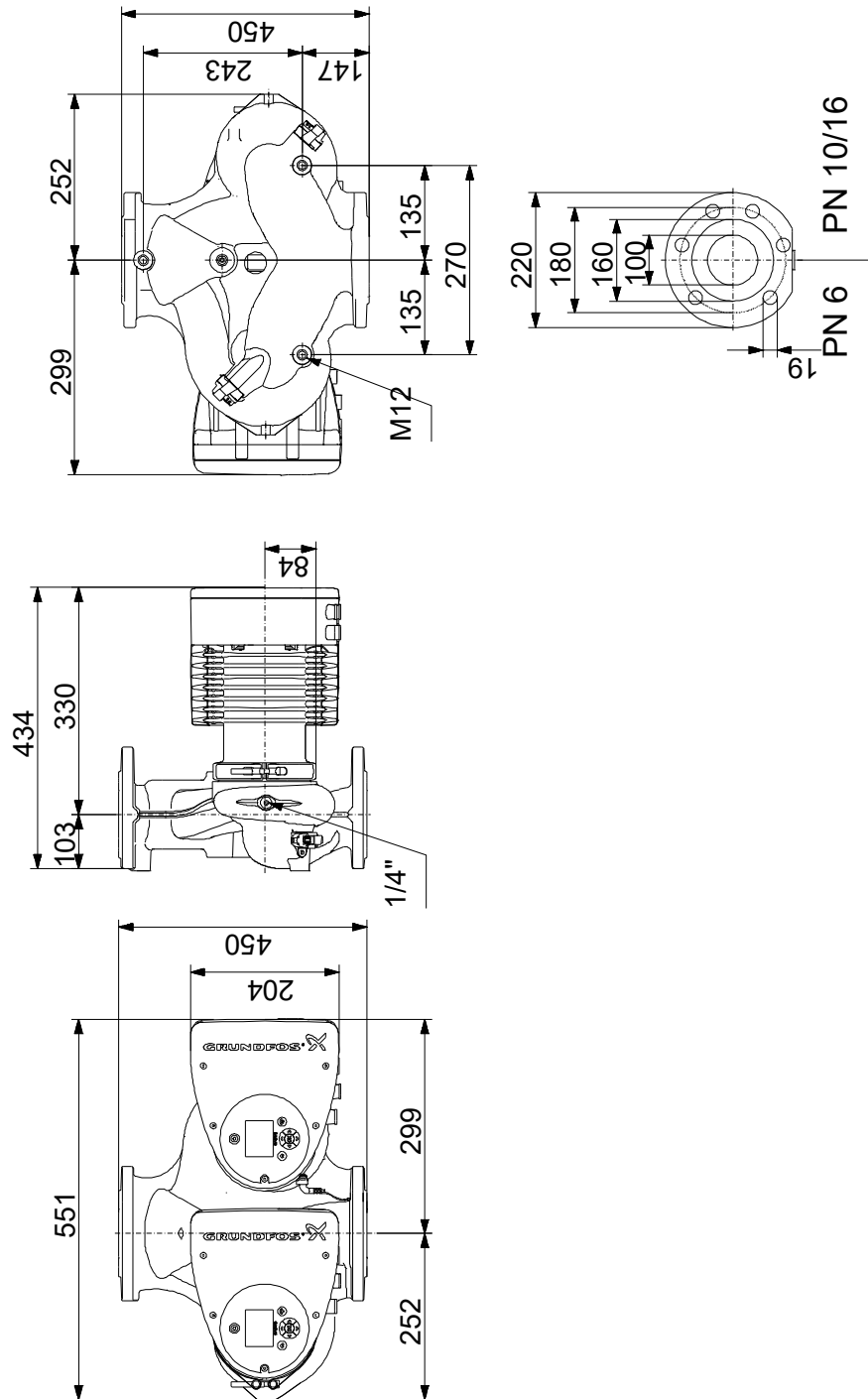
Fördermedium = Wasser  
 Medientemperatur während des Betriebes = 60 °C  
 Dichte = 983.2 kg/m³



Beschreibung	Daten
<b>Allgemeine Informationen:</b>	
Produktbezeichnung:	MAGNA3 D 100-80 F
Produktnummer:	auf Anfr.
EAN-Nummer:	auf Anfr.
<b>Technische Daten:</b>	
Nennförderstrom:	32.88 m <sup>3</sup> /h
Nennförderhöhe:	8.237 m
Maximale Förderhöhe:	80 dm
Temperaturklasse:	110
Zulassungen:	CE, VDE
Code Model:	E
<b>Werkstoffe:</b>	
Pumpengehäuse:	Grauguss
Pumpenmantel:	EN 1561 EN-GJL-250
Pumpengehäuse:	ASTM A48-250B
Lauftradwerkstoff:	Verbundwerkstoff
<b>Installation:</b>	
Umgebungstemperatur:	0 .. 40 °C
Max. Betriebsdruck:	16 bar
Anschlussstyp:	DIN
Anschlussgröße:	DN 100
Nenndruckstufe:	PN 16
Einbaulänge:	450 mm
<b>Fördermedium:</b>	
Fördermedium:	Wasser
Medientemperaturbereich:	-10 .. 110 °C
Medientemperatur während des Betriebes:	60 °C
Dichte:	983.2 kg/m <sup>3</sup>
<b>Elektrische Daten:</b>	
Maximale Leistungsaufnahme P1:	1133 W
P1 min.:	32 W
Netzfrequenz:	50 / 60 Hz
Bemessungsspannung:	1 x 230 V
Minimale Stromaufnahme:	0.33 A
Maximale Stromaufnahme:	5.08 A
Schutzart (gemäß IEC 34-5):	X4D
Isolationsklasse (IEC 85):	F
<b>Sonstiges:</b>	
Energieeffizienzindex (EEI):	0.17
Nettogewicht:	62.7 kg
Bruttogewicht:	72.5 kg
Versandvol.:	0.207 m <sup>3</sup>
Verkaufsregion:	D
Herkunftsland:	DE
Zolltarif Nr.:	84137030
Zulassungen:	WEEE



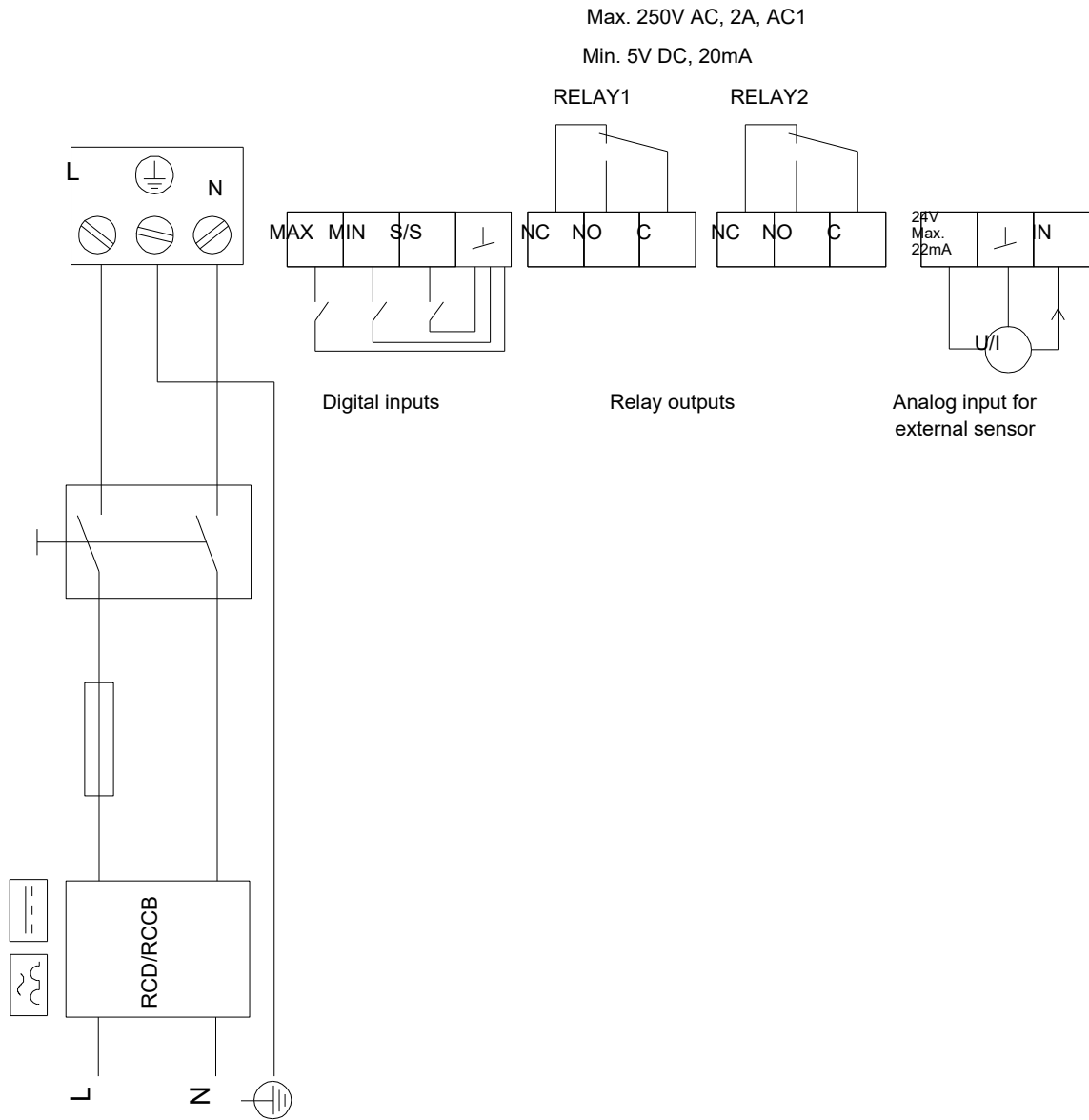
## auf Anfr. MAGNA3 D 100-80 F



Achtung! Soweit nicht anders angegeben, handelt es sich um Millimeterangaben (mm). Die vereinfachte Maßzeichnung zeigt nicht alle

## auf Anfr. MAGNA3 D 100-80 F

Example of mains-connected motor with mains switch, backup fuse and additional protection



Hinweis: Alle Einheiten in [mm] soweit nicht anders bezeichnet.

