

Vorgabedaten

PROJEKT:	UNIT TAG:	MENGE:
ANSPRECHPARTNER: _____	SERVICELEISTUNG:	_____
INGENIEUR/TECHNIKER:	VORGEGEBEN VON:	DATUM: _____
AUFTRAGNEHMER:	GENEHMIGT VON:	DATUM:
	BESTELLNUMMER:	DATUM:

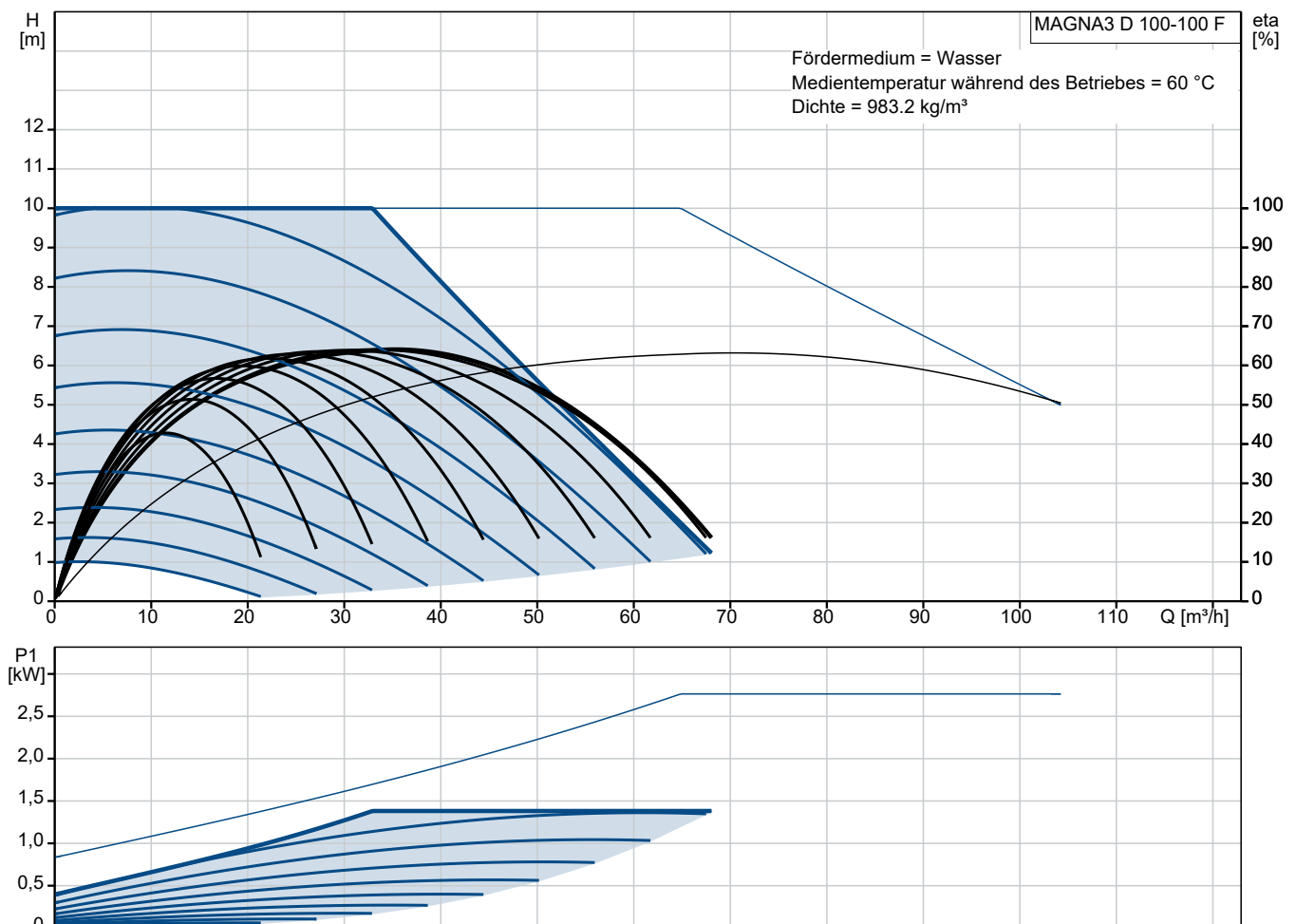
MAGNA3 D 100-100 F



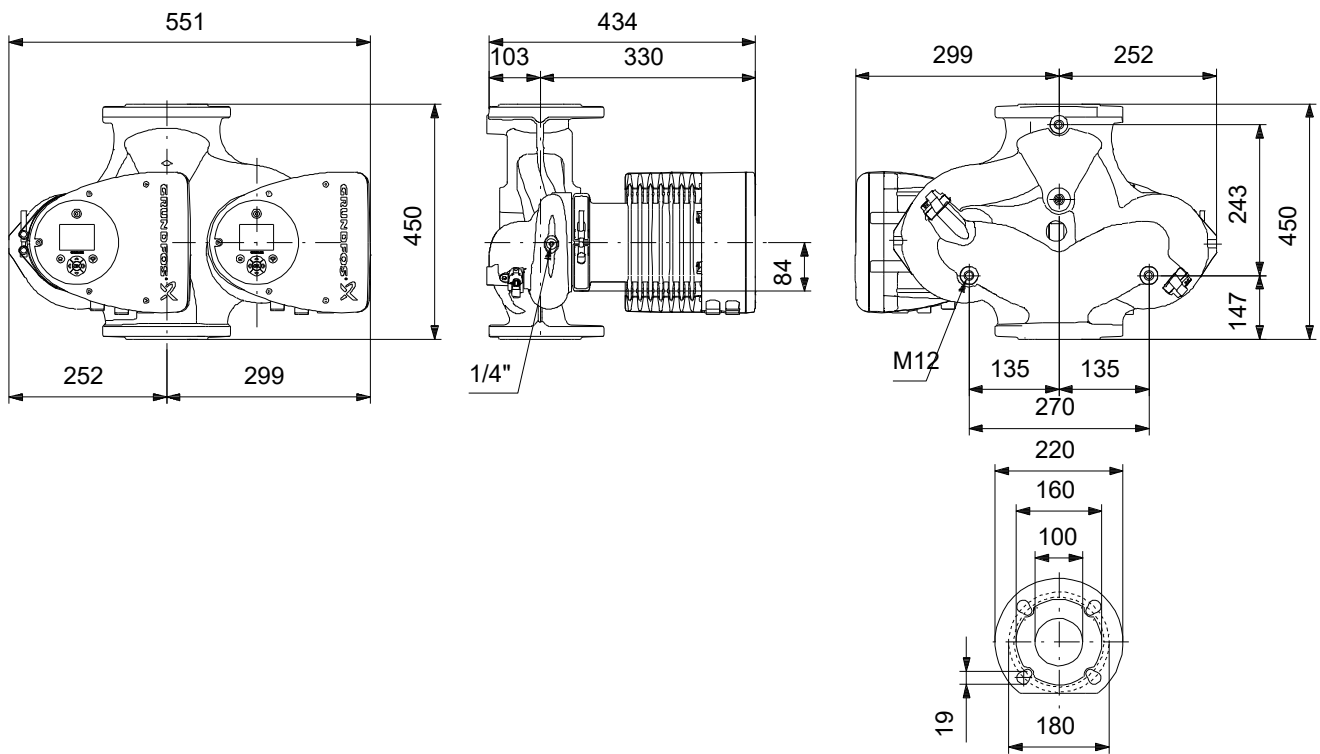
Hinweis! Abbildung kann vom Produkt abweichen.

Elektronisch geregelte Doppelpumpe für die Umwälzung von Heizungswasser mit intuitiv zu bedienender Bedienoberfläche. Mit der neuen, leistungsstarken Doppelpumpe, die bei Weitem die Anforderungen der EuP-Richtlinie übertrifft, kann entweder die Förderleistung verdoppelt oder eine Redundanz geschaffen werden. Die intelligenten Funktionen in der MAGNA3 D ermöglicht eine optimale Anpassung an nahezu alle Anwendungen.

Servicebedingungen		Pumpendaten		Motordaten	
Fördermedium:	Wasser	Medientemperaturbereich:	-10 .. 110 °C	Netzfrequenz:	50 / 60 Hz
Temperatur:	60 °C	Maximale Umgebungstemperatur:	40 °C	Schutzart:	X4D
Relative Dichte:	0.985	Produktnummer:	auf Anfr.		



Vorgabedaten



Werkstoffe:

Pumpengehäuse: Grauguss
Pumpengehäuse: ASTM A48-250B
Laufwerkstoff: Verbundwerkstoff

Anz. Beschreibung

1 Hocheffizienz-Nassläuferpumpe, elektro-



Hinweis! Abbildung kann vom Produkt abweichen.

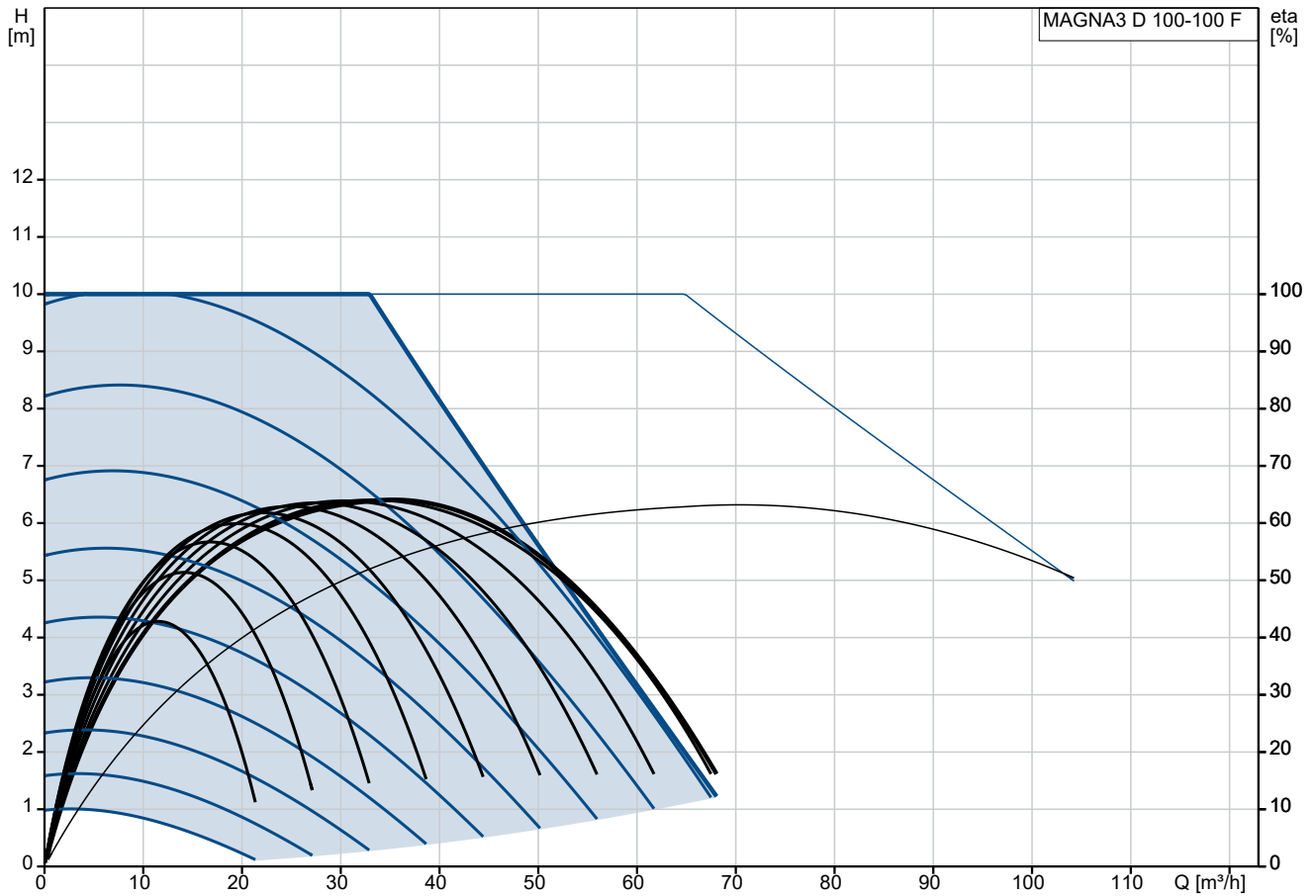
Produktnr.: auf Anfr.
nisch geregelt, Energieeffizienzindex
(EEI) ≤ 0.20 Best in Class

Ausführungen/Funktionen/Eigenschaften:

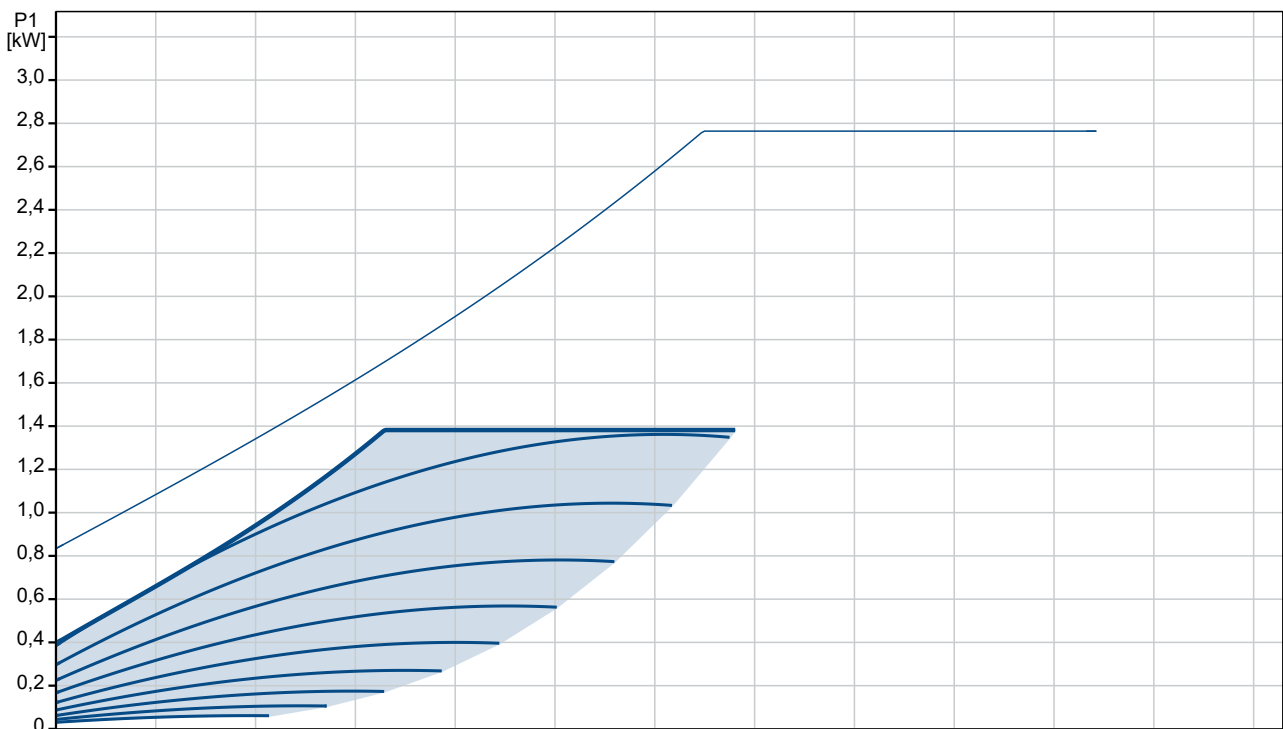
- Einzelpumpe oder Doppelpumpe (D)
- Hocheffizienz-EC-Permanentmagnetmotortechnologie
- Energieeffizienzindex (EEI) ≤ 0.17
- Regelungsarten: Konstantdruck / Festdrehzahl / Proportionaldruck / Konstanttemperatur
- Integrierter Motorvollschutz
- Wärmedämmschalen gem. EnEV im Lieferumfang (nur bei Einzelpumpen)
- Automatische Sollwerteinstellung durch AutoAdapt-Funktion
- Integrierter Trockenlaufschutz
- Einstellbare Volumenstrombegrenzung durch FlowLimit-Funktion
- Integrierte Wärmemengenerfassung (optionaler RPI+T2 0-16 Sensor erforderlich)
- Anbindung an die Gebäudeleittechnik durch optionale Einsteckmodule im Klemmenkasten
- Betriebs- und Störmeldung
- Kommunikationsmöglichkeiten analog/digital: 2xDO / 3xDI / 1xAI
- Erfassung der Betriebshistorie
- Bedienung über TFT-Display und Soft-touch-Tastatur
- Automatische Sollwerteinstellung inkl. Volumenstrombegrenzung durch FlowAdapt-Funktion
- Haftungsübernahmevereinbarung 5 Jahre Garantie
- Einstell- und Auslesemöglichkeiten mittels optionalem Diagnose- und Fernbediengerät Grundfos GO
- 5 Jahre Garantie durch Einsendung des mittels Grundfos GO erstellten Inbetriebnahmeprotokolls
- Betriebsarten Doppelpumpen: Wechsel/Reserve/Parallel
- Kommunikation Pumpenköpfe einer Doppelpumpe oder von 2 Einzelpumpen

Anz.	Beschreibung
1	<p data-bbox="220 338 308 365">drahtlos</p> <p data-bbox="220 398 371 425">Fördermedium:</p> <p data-bbox="220 427 655 454">Fördermedium: Wasser</p> <p data-bbox="220 456 708 483">Medientemperaturbereich: -10 .. 110 °C</p> <p data-bbox="220 486 743 512">Medientemperatur während des Betriebs: 60 °C</p> <p data-bbox="220 515 700 542">Dichte: 983.2 kg/m³</p> <p data-bbox="220 575 408 602">Technische Daten:</p> <p data-bbox="220 604 687 631">Nennförderstrom: 35.24 m³/h</p> <p data-bbox="220 633 660 660">Nennförderhöhe: 9.381 m</p> <p data-bbox="220 663 612 689">Temperaturklasse: 110</p> <p data-bbox="220 692 660 719">Zulassungen: CE,VDE</p> <p data-bbox="220 752 331 779">Werkstoffe:</p> <p data-bbox="220 781 676 808">Pumpengehäuse: Grauguss</p> <p data-bbox="220 810 804 837">Pumpenmantel: EN 1561 EN-GJL-250</p> <p data-bbox="220 840 751 866">Pumpengehäuse: ASTM A48-250B</p> <p data-bbox="220 869 759 896">Laufwerkstoff: Verbundwerkstoff</p> <p data-bbox="220 929 331 956">Installation:</p> <p data-bbox="220 958 671 985">Umgebungstemperatur: 0 .. 40 °C</p> <p data-bbox="220 987 639 1014">Max. Betriebsdruck: 16 bar</p> <p data-bbox="220 1016 612 1043">Anschlusstyp: DIN</p> <p data-bbox="220 1046 655 1072">Anschlussgröße: DN 100</p> <p data-bbox="220 1075 639 1102">Nenndruckstufe: PN 16</p> <p data-bbox="220 1104 660 1131">Einbaulänge: 450 mm</p> <p data-bbox="220 1164 403 1191">Elektrische Daten:</p> <p data-bbox="220 1193 687 1220">Maximale Leistungsaufnahme P1: 1382 W</p> <p data-bbox="220 1223 628 1249">P1 min.: 34 W</p> <p data-bbox="220 1252 683 1279">Netzfrequenz: 50 / 60 Hz</p> <p data-bbox="220 1281 676 1308">Bemessungsspannung: 1 x 230 V</p> <p data-bbox="220 1310 644 1337">Minimale Stromaufnahme: 0.34 A</p> <p data-bbox="220 1339 644 1366">Maximale Stromaufnahme: 6.17 A</p> <p data-bbox="220 1368 612 1395">Schutzart (gemäß IEC 34-5): X4D</p> <p data-bbox="220 1397 580 1424">Isolationsklasse (IEC 85): F</p> <p data-bbox="220 1458 323 1485">Sonstiges:</p> <p data-bbox="220 1487 612 1514">Energieeffizienzindex (EEI): 0.17</p> <p data-bbox="220 1516 651 1543">Nettogewicht: 62.7 kg</p> <p data-bbox="220 1545 651 1572">Bruttogewicht: 72.5 kg</p> <p data-bbox="220 1574 667 1601">Versandvol.: 0.207 m³</p> <p data-bbox="220 1603 612 1630">Herkunftsland: DE</p> <p data-bbox="220 1632 679 1659">Zolltarif Nr.: 84137030</p> <p data-bbox="220 1662 644 1688">Zulassungen: WEEE</p>

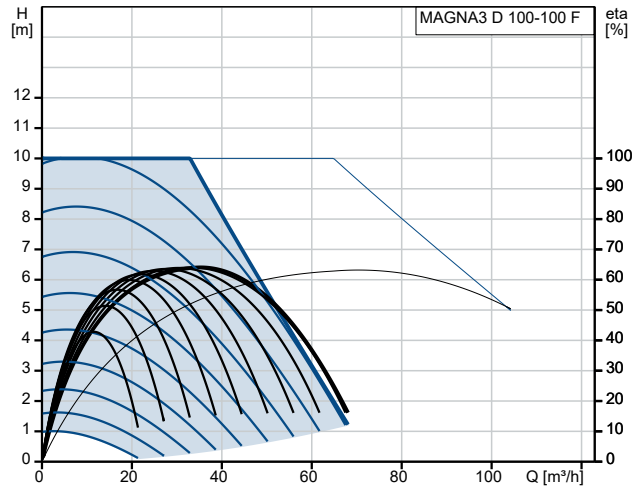
auf Anfr. MAGNA3 D 100-100 F



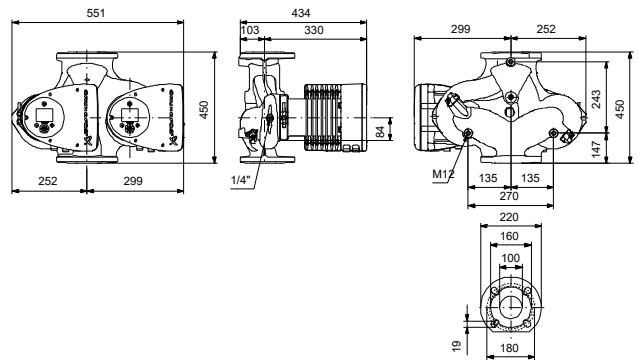
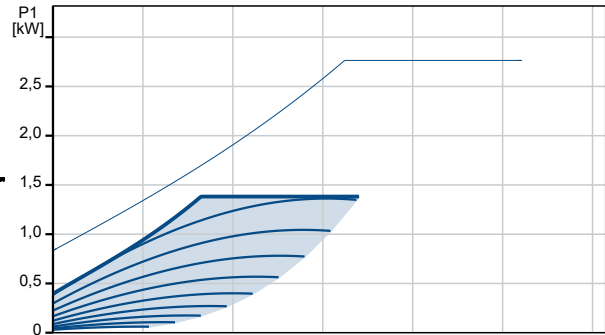
Fördermedium = Wasser
 Medientemperatur während des Betriebes = 60 °C
 Dichte = 983.2 kg/m³



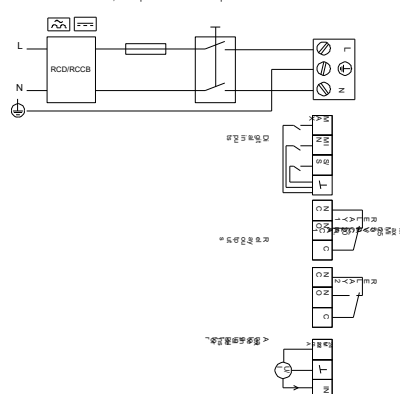
Beschreibung	Daten
Allgemeine Informationen:	
Produktbezeichnung:	MAGNA3 D 100-100 F
Produktnummer:	auf Anfr.
EAN-Nummer:	auf Anfr.
Technische Daten:	
Nennförderstrom:	35.24 m³/h
Nennförderhöhe:	9.381 m
Maximale Förderhöhe:	100 dm
Temperaturklasse:	110
Zulassungen:	CE,VDE
Code Model:	E
Werkstoffe:	
Pumpengehäuse:	Grauguss
Pumpenmantel:	EN 1561 EN-GJL-250
Pumpengehäuse:	ASTM A48-250B
Lauftradwerkstoff:	Verbundwerkstoff
Installation:	
Umgebungstemperatur:	0 .. 40 °C
Max. Betriebsdruck:	16 bar
Anschlussstyp:	DIN
Anschlussgröße:	DN 100
Nenndruckstufe:	PN 16
Einbaulänge:	450 mm
Fördermedium:	
Fördermedium:	Wasser
Medientemperaturbereich:	-10 .. 110 °C
Medientemperatur während des Betriebes:	60 °C
Dichte:	983.2 kg/m³
Elektrische Daten:	
Maximale Leistungsaufnahme P1:	1382 W
P1 min.:	34 W
Netzfrequenz:	50 / 60 Hz
Bemessungsspannung:	1 x 230 V
Minimale Stromaufnahme:	0.34 A
Maximale Stromaufnahme:	6.17 A
Schutzart (gemäß IEC 34-5):	X4D
Isolationsklasse (IEC 85):	F
Sonstiges:	
Energieeffizienzindex (EEI):	0.17
Nettogewicht:	62.7 kg
Bruttogewicht:	72.5 kg
Versandvol.:	0.207 m³
Verkaufsregion:	D
Herkunftsland:	DE
Zolltarif Nr.:	84137030
Zulassungen:	WEEE



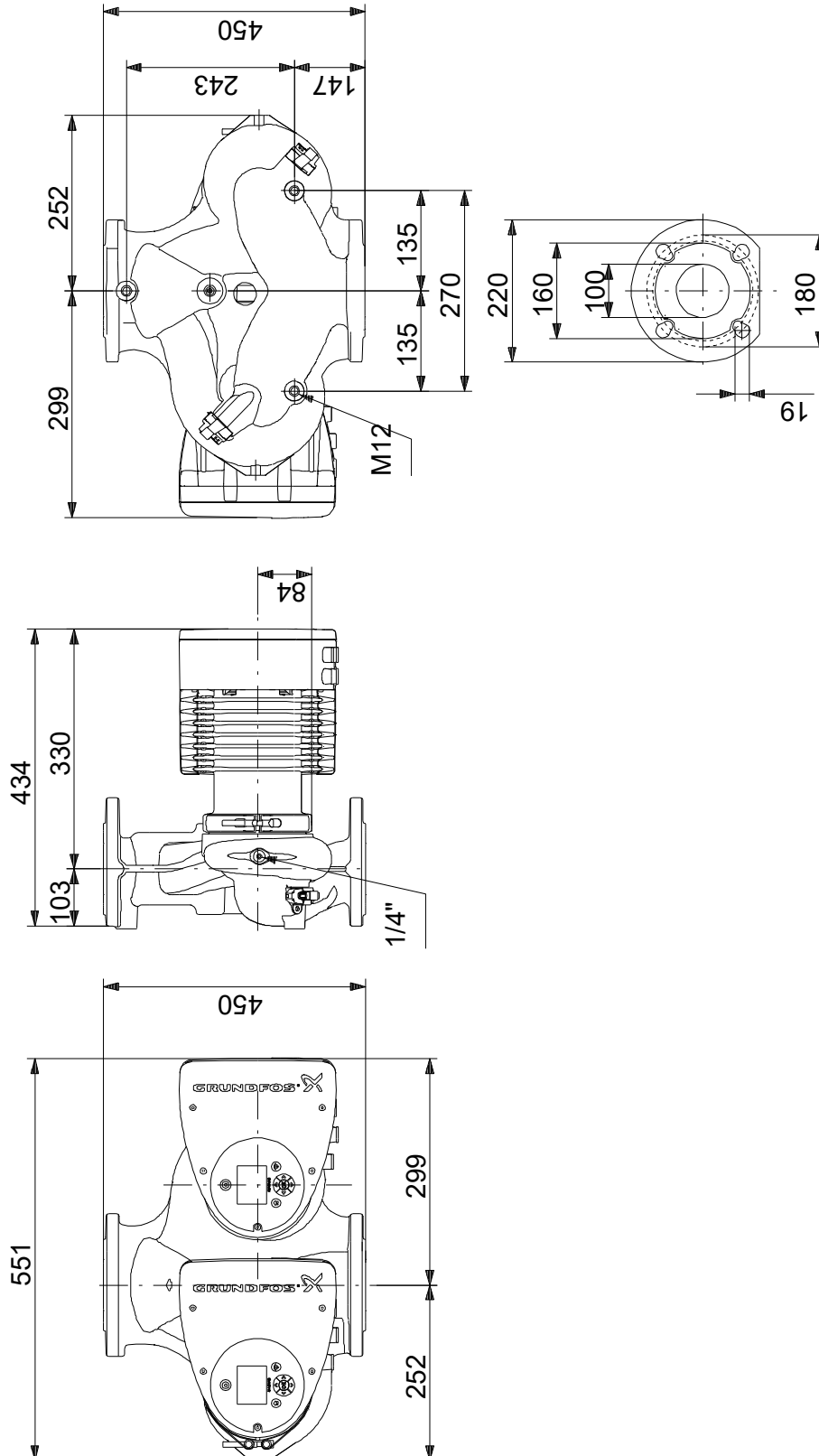
Fördermedium = Wasser
 Medientemperatur während des Betriebes = 60 °C
 Dichte = 983.2 kg/m³



Example of mains-connected motor with mains switch, backup fuse and additional protection



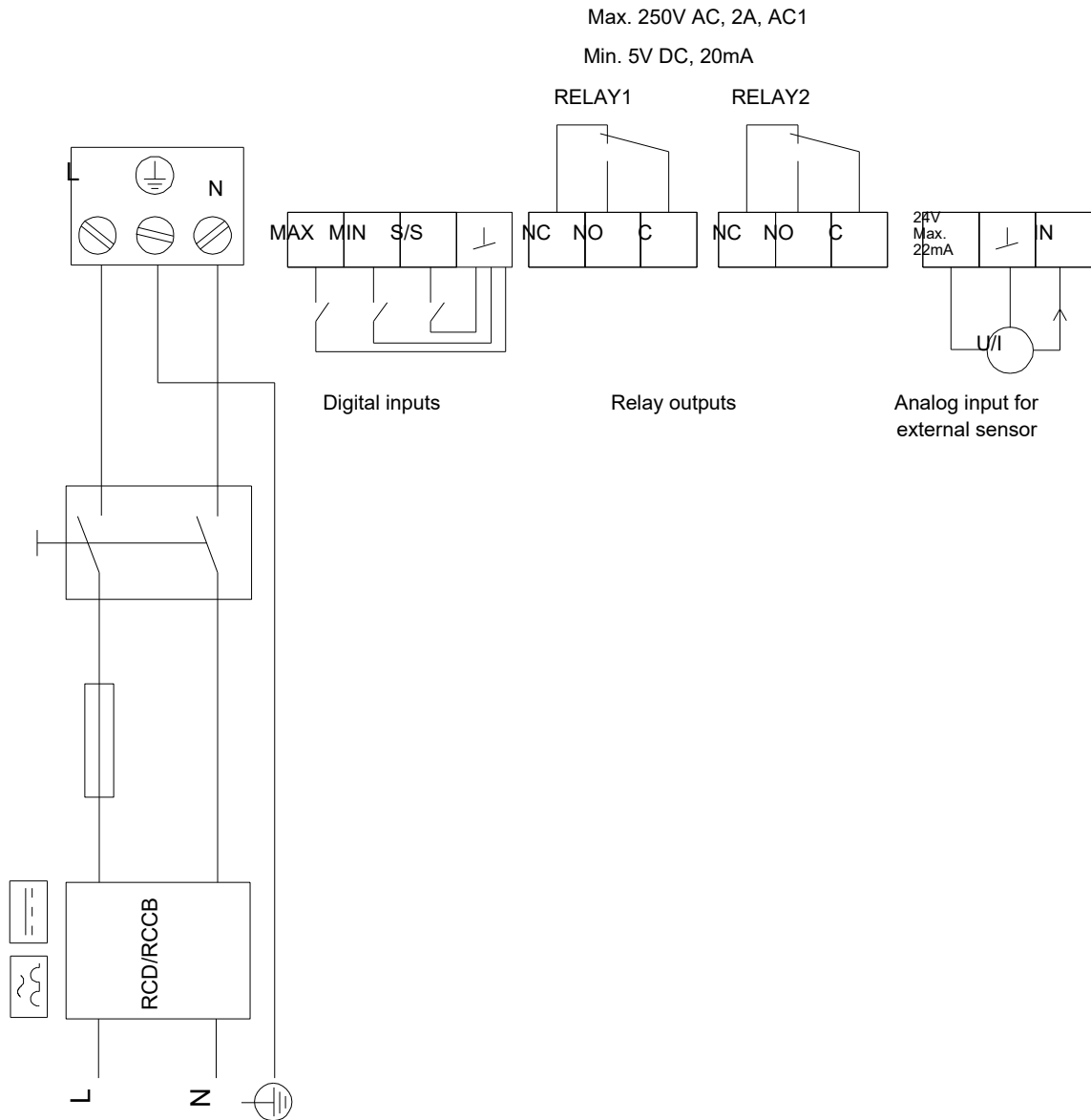
auf Anfr. MAGNA3 D 100-100 F



Achtung! Soweit nicht anders angegeben, handelt es sich um Millimeterangaben (mm). Die vereinfachte Maßzeichnung zeigt nicht alle

auf Anfr. MAGNA3 D 100-100 F

Example of mains-connected motor with mains switch, backup fuse and additional protection



Hinweis: Alle Einheiten in [mm] soweit nicht anders bezeichnet.

