

Vorgabedaten

PROJEKT:	UNIT TAG:	MENGE:
ANSPRECHPARTNER: _____	SERVICELEISTUNG:	DATUM: _____
INGENIEUR/TECHNIKER:	VORGEGEBEN VON:	DATUM:
AUFTRAGNEHMER:	BESTELLNUMMER:	DATUM:

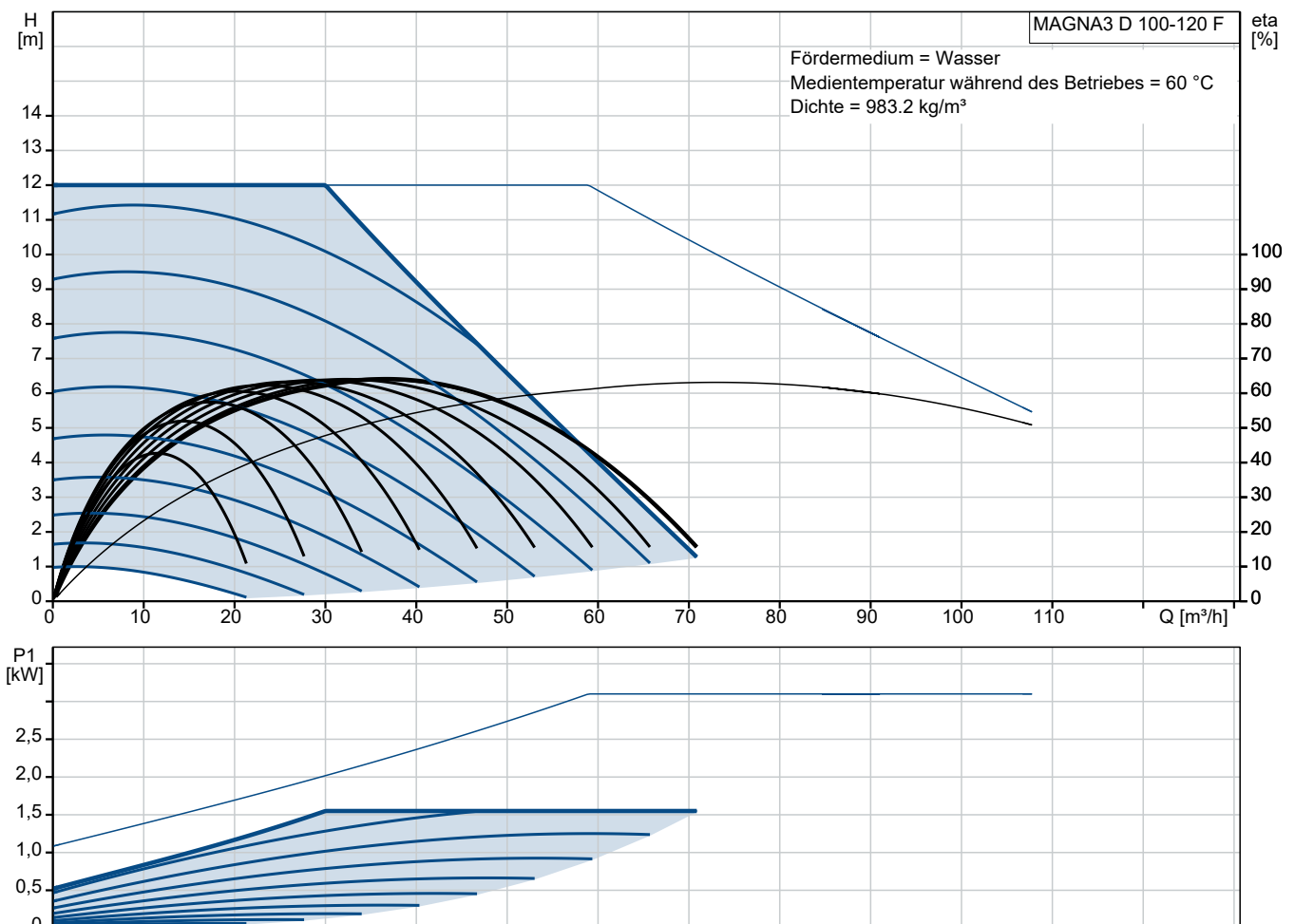
MAGNA3 D 100-120 F



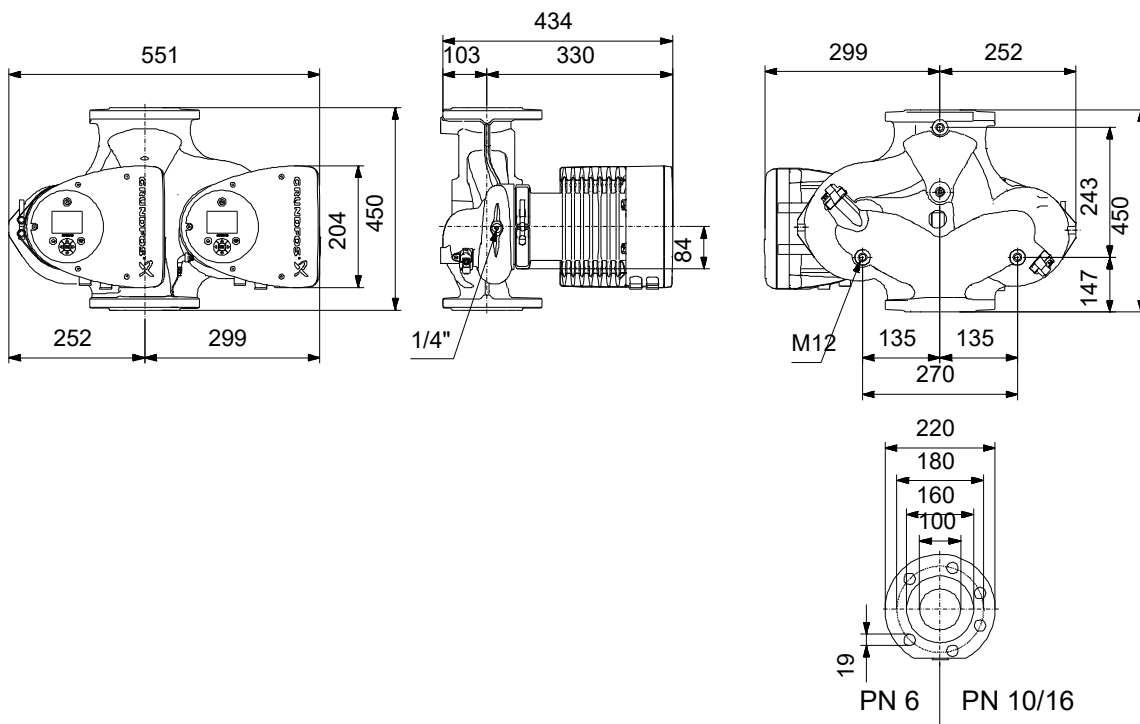
Hinweis! Abbildung kann vom Produkt abweichen.

Elektronisch geregelte Doppelpumpe für die Umwälzung von Heizungswasser mit intuitiv zu bedienender Bedienoberfläche. Mit der neuen, leistungsstarken Doppelpumpe, die bei Weitem die Anforderungen der EuP-Richtlinie übertrifft, kann entweder die Förderleistung verdoppelt oder eine Redundanz geschaffen werden. Die intelligenten Funktionen in der MAGNA3 D ermöglicht eine optimale Anpassung an nahezu alle Anwendungen.

Servicebedingungen		Pumpendaten		Motordaten	
Fördermedium:	Wasser	Medientemperaturbereich:	-10 .. 110 °C	Netzfrequenz:	50 / 60 Hz
Temperatur:	60 °C	Maximale Umgebungstemperatur:	40 °C	Schutzart:	X4D
Relative Dichte:	0.985	Produktnummer:	auf Anfr.		



Vorgabedaten



Werkstoffe:

Pumpengehäuse: Grauguss

Pumpengehäuse: ASTM A48-250B

Laufwerkstoff: Verbundwerkstoff

Anz. Beschreibung

1 Hocheffizienz-Nassläuferpumpe, elektro-



Hinweis! Abbildung kann vom Produkt abweichen.

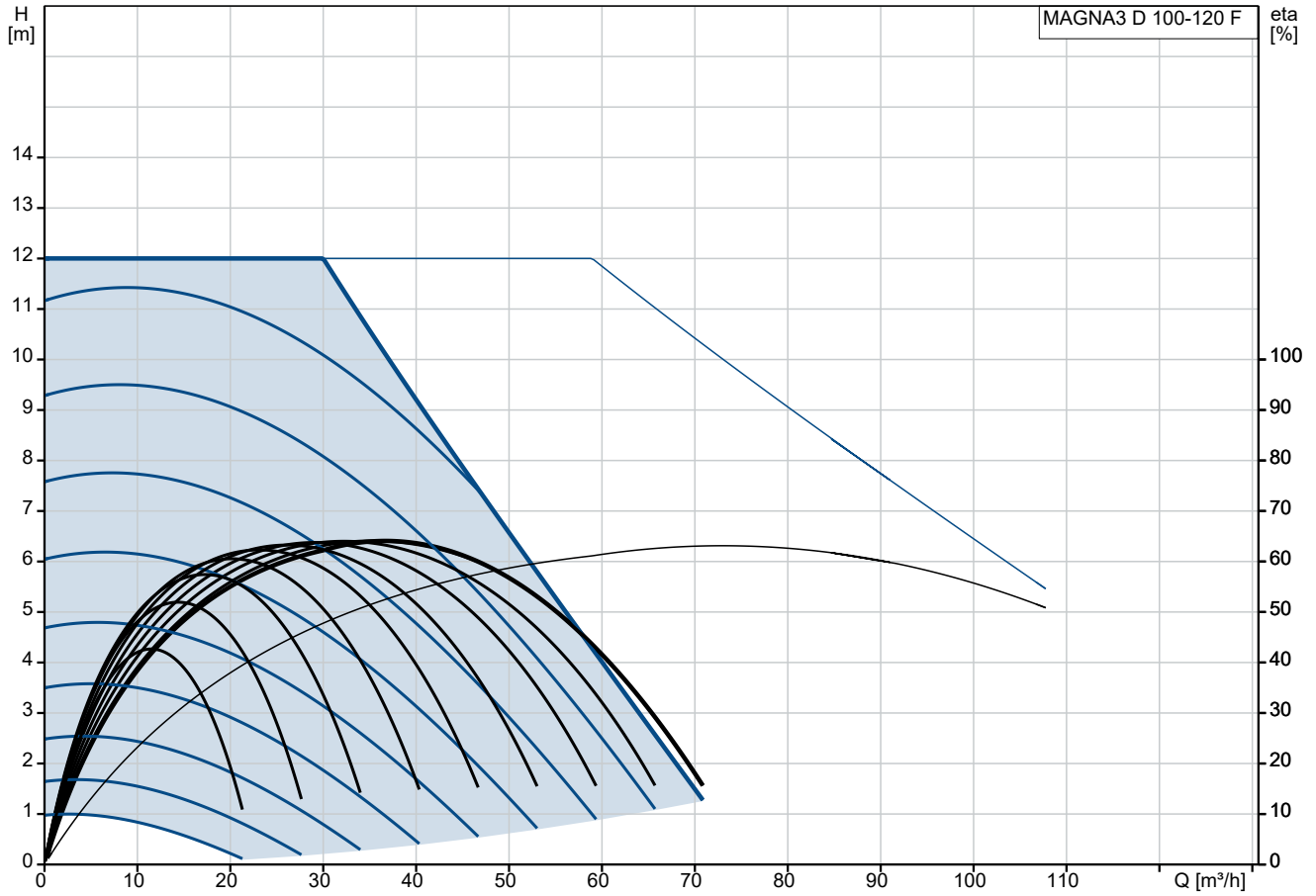
Produktnr.: auf Anfr.
nisch geregelt, Energieeffizienzindex
(EEI) ≤ 0.20 Best in Class

Ausführungen/Funktionen/Eigenschaften:

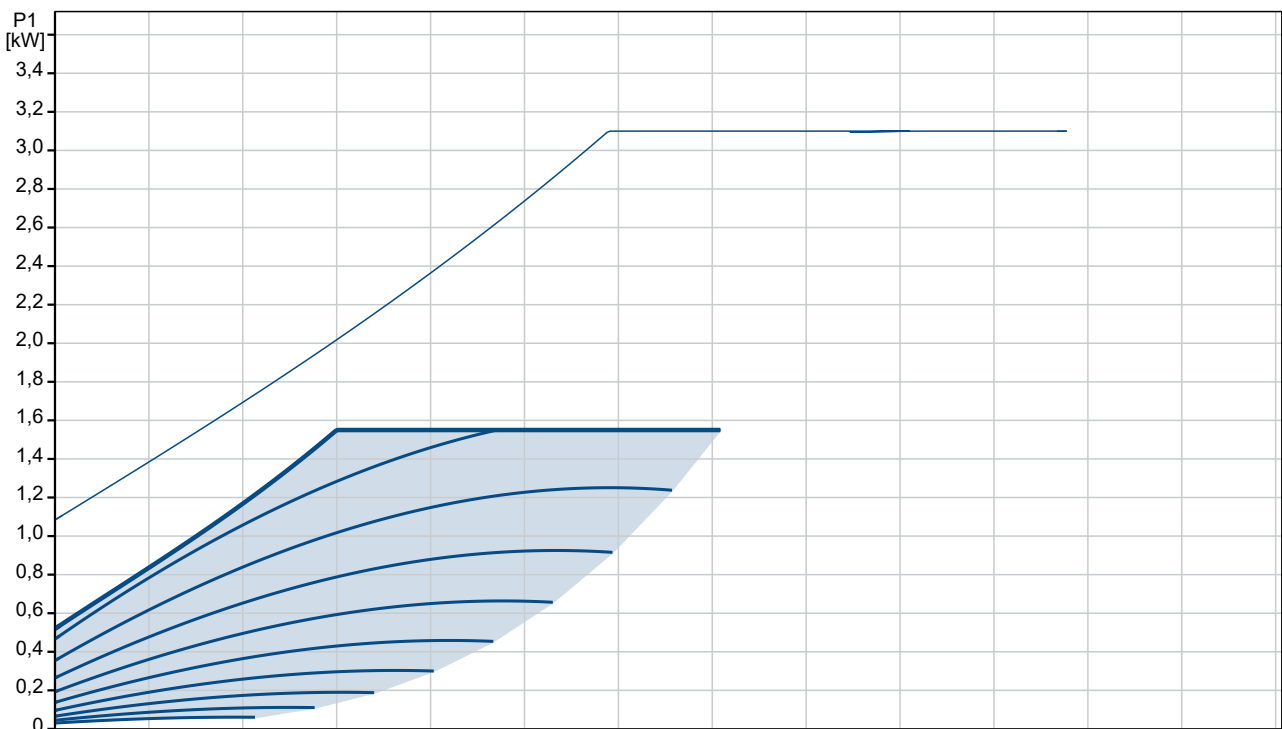
- Einzelpumpe oder Doppelpumpe (D)
- Hocheffizienz-EC-Permanentmagnetmotortechnologie
- Energieeffizienzindex (EEI) ≤ 0.17
- Regelungsarten: Konstantdruck / Festdrehzahl / Proportionaldruck / Konstanttemperatur
- Integrierter Motorvollschutz
- Wärmedämmschalen gem. EnEV im Lieferumfang (nur bei Einzelpumpen)
- Automatische Sollwerteinstellung durch AutoAdapt-Funktion
- Integrierter Trockenlaufschutz
- Einstellbare Volumenstrombegrenzung durch FlowLimit-Funktion
- Integrierte Wärmemengenerfassung (optionaler RPI+T2 0-16 Sensor erforderlich)
- Anbindung an die Gebäudeleittechnik durch optionale Einsteckmodule im Klemmenkasten
- Betriebs- und Störmeldung
- Kommunikationsmöglichkeiten analog/digital: 2xDO / 3xDI / 1xAI
- Erfassung der Betriebshistorie
- Bedienung über TFT-Display und Soft-touch-Tastatur
- Automatische Sollwerteinstellung inkl. Volumenstrombegrenzung durch FlowAdapt-Funktion
- Haftungsübernahmevereinbarung 5 Jahre Garantie
- Einstell- und Auslesemöglichkeiten mittels optionalem Diagnose- und Fernbediengerät Grundfos GO
- 5 Jahre Garantie durch Einsendung des mittels Grundfos GO erstellten Inbetriebnahmeprotokolls
- Betriebsarten Doppelpumpen: Wechsel/Reserve/Parallel
- Kommunikation Pumpenköpfe einer Doppelpumpe oder von 2 Einzelpumpen

Anz.	Beschreibung
1	<p data-bbox="220 342 308 365">drahtlos</p> <p data-bbox="220 405 368 427">Fördermedium:</p> <p data-bbox="220 432 651 454">Fördermedium: Wasser</p> <p data-bbox="220 459 707 481">Medientemperaturbereich: -10 .. 110 °C</p> <p data-bbox="220 486 743 508">Medientemperatur während des Betriebs: 60 °C</p> <p data-bbox="220 512 699 535">Dichte: 983.2 kg/m³</p> <p data-bbox="220 575 408 598">Technische Daten:</p> <p data-bbox="220 602 687 624">Nennförderstrom: 36.67 m³/h</p> <p data-bbox="220 629 659 651">Nennförderhöhe: 10.11 m</p> <p data-bbox="220 656 612 678">Temperaturklasse: 110</p> <p data-bbox="220 683 660 705">Zulassungen: CE,VDE</p> <p data-bbox="220 745 328 768">Werkstoffe:</p> <p data-bbox="220 772 676 795">Pumpengehäuse: Grauguss</p> <p data-bbox="220 799 804 822">Pumpenmantel: EN 1561 EN-GJL-250</p> <p data-bbox="220 826 751 848">Pumpengehäuse: ASTM A48-250B</p> <p data-bbox="220 853 759 875">Laufwerkstoff: Verbundwerkstoff</p> <p data-bbox="220 916 328 938">Installation:</p> <p data-bbox="220 943 671 965">Umgebungstemperatur: 0 .. 40 °C</p> <p data-bbox="220 969 639 992">Max. Betriebsdruck: 16 bar</p> <p data-bbox="220 996 612 1019">Anschlusstyp: DIN</p> <p data-bbox="220 1023 654 1046">Anschlussgröße: DN 100</p> <p data-bbox="220 1050 639 1072">Nenndruckstufe: PN 16</p> <p data-bbox="220 1077 659 1099">Einbaulänge: 450 mm</p> <p data-bbox="220 1140 403 1162">Elektrische Daten:</p> <p data-bbox="220 1167 684 1189">Maximale Leistungsaufnahme P1: 1550 W</p> <p data-bbox="220 1193 628 1216">P1 min.: 35 W</p> <p data-bbox="220 1220 683 1243">Netzfrequenz: 50 / 60 Hz</p> <p data-bbox="220 1247 675 1270">Bemessungsspannung: 1 x 230 V</p> <p data-bbox="220 1274 643 1296">Minimale Stromaufnahme: 0.35 A</p> <p data-bbox="220 1301 643 1323">Maximale Stromaufnahme: 6.89 A</p> <p data-bbox="220 1328 619 1350">Schutzart (gemäß IEC 34-5): X4D</p> <p data-bbox="220 1355 584 1377">Isolationsklasse (IEC 85): F</p> <p data-bbox="220 1417 320 1440">Sonstiges:</p> <p data-bbox="220 1444 620 1467">Energieeffizienzindex (EEI): 0.17</p> <p data-bbox="220 1471 651 1494">Nettogewicht: 61.5 kg</p> <p data-bbox="220 1498 651 1520">Bruttogewicht: 71.4 kg</p> <p data-bbox="220 1525 667 1547">Versandvol.: 0.207 m³</p> <p data-bbox="220 1552 608 1574">Herkunftsland: DE</p> <p data-bbox="220 1579 679 1601">Zolltarif Nr.: 84137030</p> <p data-bbox="220 1606 643 1628">Zulassungen: WEEE</p>

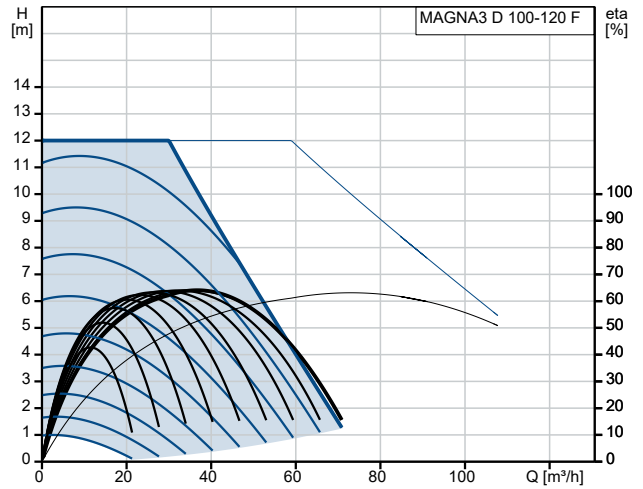
auf Anfr. MAGNA3 D 100-120 F



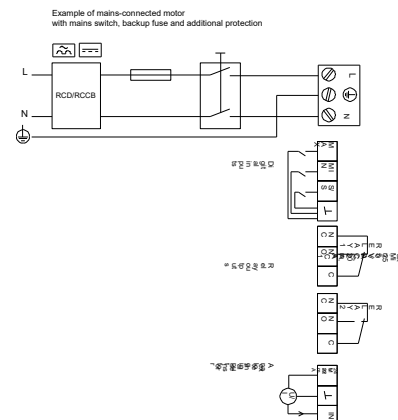
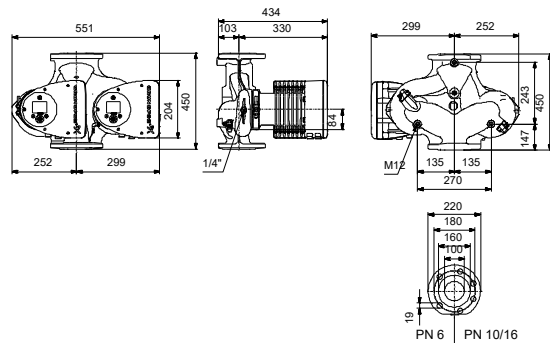
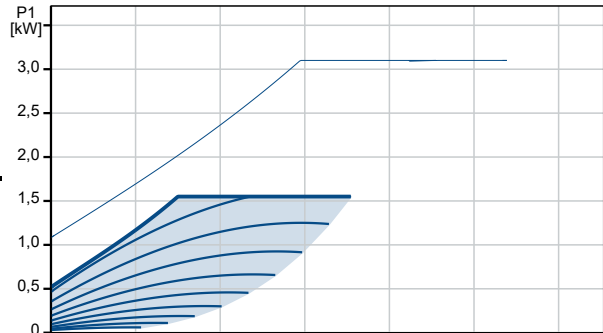
Fördermedium = Wasser
 Medientemperatur während des Betriebes = 60 °C
 Dichte = 983.2 kg/m³



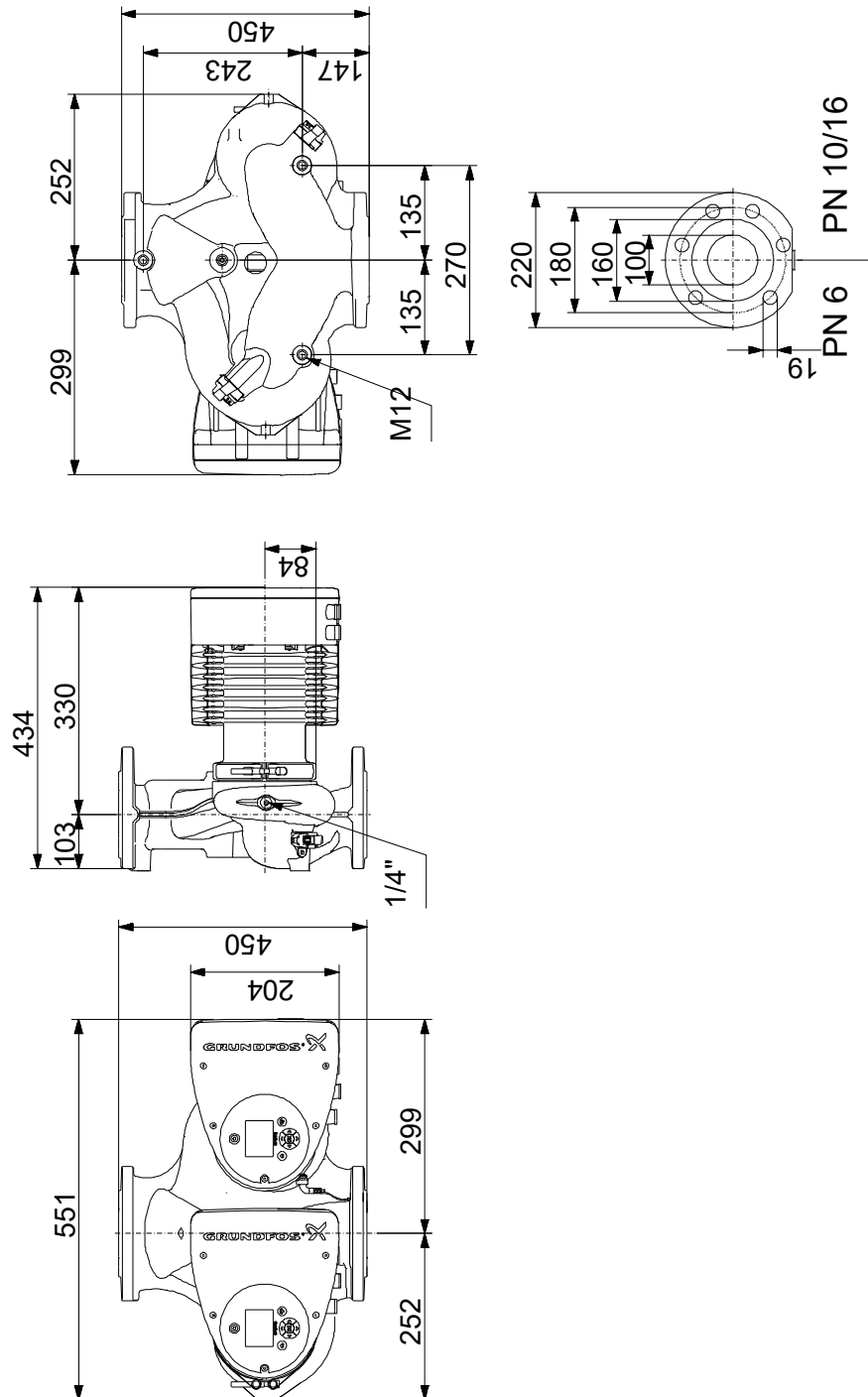
Beschreibung	Daten
Allgemeine Informationen:	
Produktbezeichnung:	MAGNA3 D 100-120 F
Produktnummer:	auf Anfr.
EAN-Nummer:	auf Anfr.
Technische Daten:	
Nennförderstrom:	36.67 m³/h
Nennförderhöhe:	10.11 m
Maximale Förderhöhe:	120 dm
Temperaturklasse:	110
Zulassungen:	CE, VDE
Code Model:	E
Werkstoffe:	
Pumpengehäuse:	Grauguss
Pumpenmantel:	EN 1561 EN-GJL-250
Pumpengehäuse:	ASTM A48-250B
Lauftradwerkstoff:	Verbundwerkstoff
Installation:	
Umgebungstemperatur:	0 .. 40 °C
Max. Betriebsdruck:	16 bar
Anschlussstyp:	DIN
Anschlussgröße:	DN 100
Nenndruckstufe:	PN 16
Einbaulänge:	450 mm
Fördermedium:	
Fördermedium:	Wasser
Medientemperaturbereich:	-10 .. 110 °C
Medientemperatur während des Betriebes:	60 °C
Dichte:	983.2 kg/m³
Elektrische Daten:	
Maximale Leistungsaufnahme P1:	1550 W
P1 min.:	35 W
Netzfrequenz:	50 / 60 Hz
Bemessungsspannung:	1 x 230 V
Minimale Stromaufnahme:	0.35 A
Maximale Stromaufnahme:	6.89 A
Schutzart (gemäß IEC 34-5):	X4D
Isolationsklasse (IEC 85):	F
Sonstiges:	
Energieeffizienzindex (EEI):	0.17
Nettogewicht:	61.5 kg
Bruttogewicht:	71.4 kg
Versandvol.:	0.207 m³
Verkaufsregion:	D
Herkunftsland:	DE
Zolltarif Nr.:	84137030
Zulassungen:	WEEE



Fördermedium = Wasser
 Medientemperatur während des Betriebes = 60 °C
 Dichte = 983.2 kg/m³



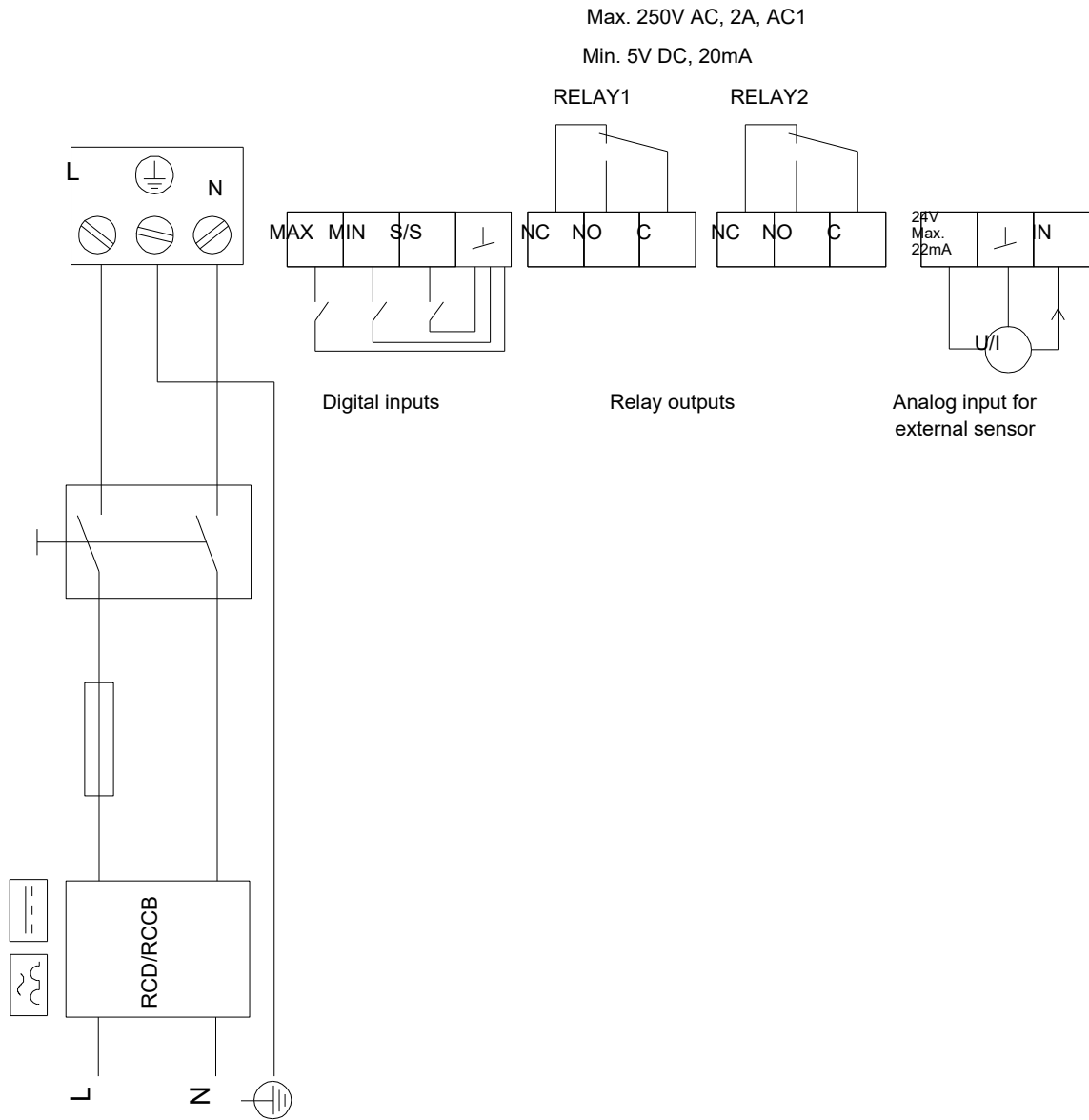
auf Anfr. MAGNA3 D 100-120 F



Achtung! Soweit nicht anders angegeben, handelt es sich um Millimeterangaben (mm). Die vereinfachte Maßzeichnung zeigt nicht alle

auf Anfr. MAGNA3 D 100-120 F

Example of mains-connected motor with mains switch, backup fuse and additional protection



Hinweis: Alle Einheiten in [mm] soweit nicht anders bezeichnet.

