

# Vorgabedaten

PROJEKT:	UNIT TAG:	MENGE:
ANSPRECHPARTNER: _____	SERVICELEISTUNG:	DATUM: _____
INGENIEUR/TECHNIKER:	VORGEGEBEN VON:	DATUM:
AUFTRAGNEHMER:	BESTELLNUMMER:	DATUM:

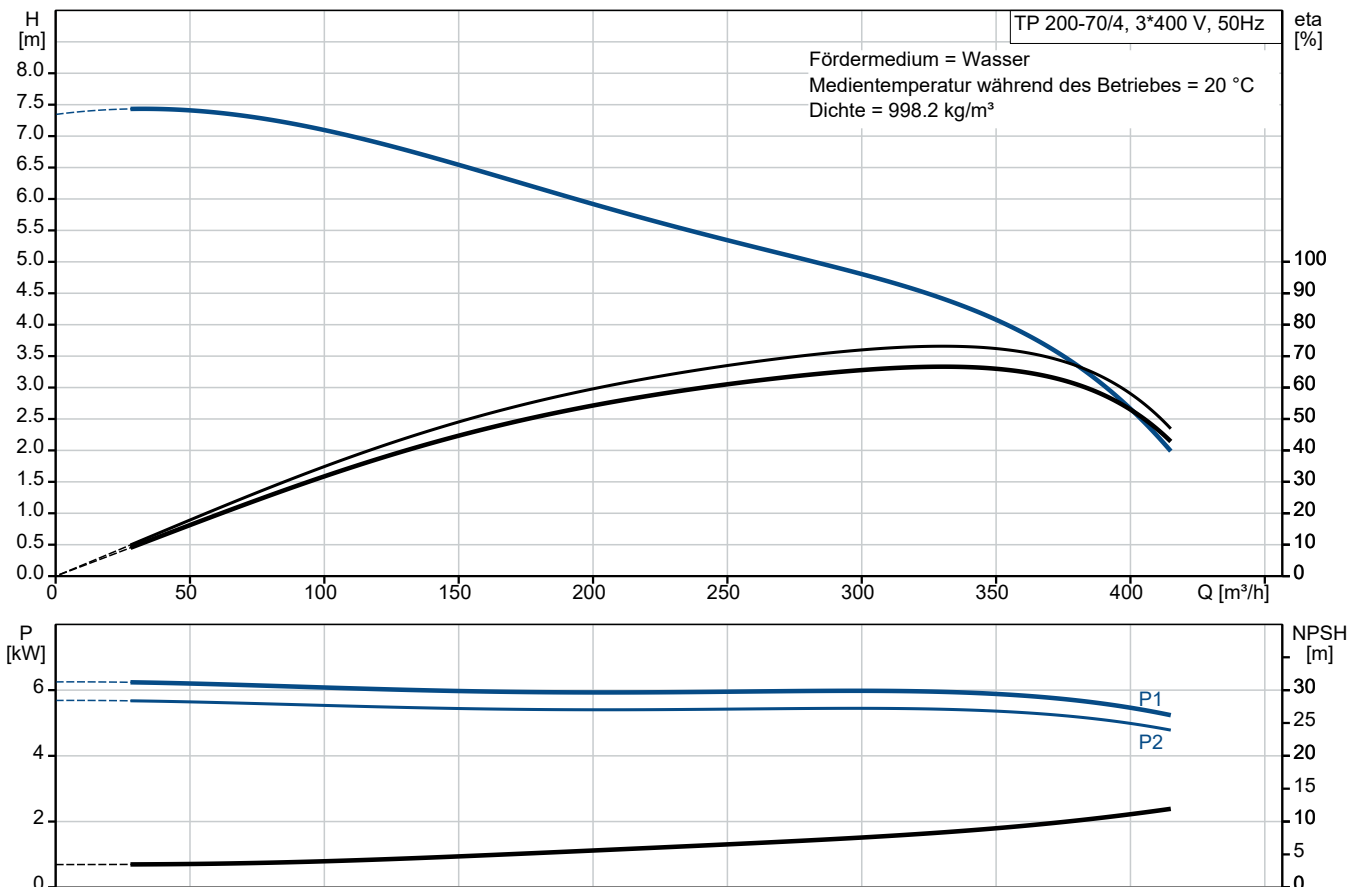


## TP 200-70/4 A-F-A-BQQE-LW3

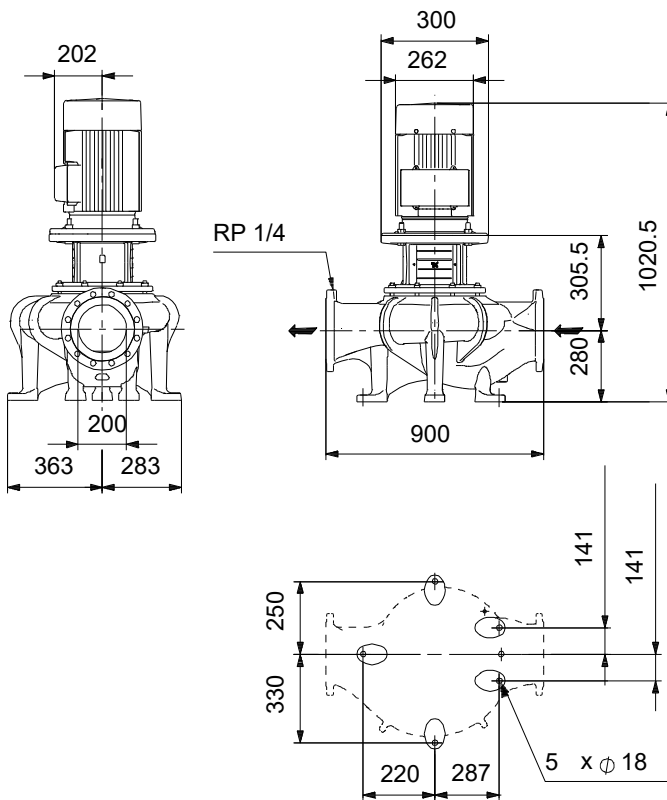
### Einstufige Inlinepumpen

Hinweis! Abbildung kann vom Produkt abweichen.

Servicebedingungen	Pumpendaten	Motordaten
Fördermedium: Wasser	Max. Druck bei vorgegebener Temperatur: 16 bar / 120 °C	Bemessungsspannung: 380-420D/660-725Y V
Temperatur: 20 °C	Medientemperaturbereich: -25 .. 120 °C	Netzfrequenz: 50 Hz
Relative Dichte: 1.000	Maximale Umgebungstemperatur: 55 °C	Schutzart: IP55
	Code GLRD: BQQE	Wärmeklasse: F
	Produktnummer: auf Anfr.	Motorschutz: PTC
		Bauart des Motors: SIEMENS
		Eta 1/1: 89.6 %



# Vorgabedaten



## Werkstoffe:

Pumpengehäuse:	Grauguss
Pumpengehäuse:	ASTM class 35
Laufwerkstoff:	Grauguss
Laufwerkstoff gemäß ASTM:	ASTM class 30
Laufwerkstoff:	EN-GJL-200
Code Material:	A

**Anz. Beschreibung**

1 TP 200-70/4 A-F-A-BQQE-LW3



Hinweis! Abbildung kann vom Produkt abweichen.

Produktnr.: auf Anfr.

Einstufige Spiralpumpe mit gegenüberliegenden Saug- und Druckstutzen in Inlinebauweise. Der Saug- und Druckstutzen haben den gleichen Durchmesser. Die Pumpen sind nach dem Top-Pull-Out-Prinzip konstruiert, d. h. der Pumpenkopf (Motor, Kopfstück und Laufrad) kann zur Instandhaltung oder Wartung einfach abgenommen werden, während das Pumpengehäuse in der Verrohrung verbleibt.

Die Pumpe ist mit einer nicht entlasteten Gummi-Faltenbalgdichtung ausgerüstet. Die Gleitringdichtung entspricht EN 12756. Rohrleitungsanschluss über DIN-Flansche PN 16 gemäß EN 1092-2 und ISO 7005-2.

Die Pumpe ist mit einem lüftergekühlten Asynchronmotor ausgerüstet.

Art der Steuerung:

Frequency converter: ohne

Fördermedium:

Fördermedium: Wasser

Medientemperaturbereich: -25 .. 120 °C

Medientemperatur während des Betriebs: 20 °C

Dichte: 998.2 kg/m<sup>3</sup>

Technische Daten:

Pumpendrehzahl, auf der die Pumpendaten beruhen: 1450 1/min

Nennförderstrom: 313 m<sup>3</sup>/h

Nennförderhöhe: 4 m

Istdurchmesser des Laufrads: 200-130 mm

GLRD Code: BQQE

ISO Abnahmekl.: ISO9906:2012 3B2

Werkstoffe:

Pumpengehäuse: Grauguss

Pumpenmantel: EN-GJL-250

Pumpengehäuse: ASTM class 35

Laufradwerkstoff: Grauguss

Laufrad: EN-GJL-200

Laufradwerkstoff gemäß ASTM: ASTM class 30

Installation:

Umgebungstemperatur: -20 .. 55 °C

Max. Betriebsdruck: 16 bar

Max. Druck bei vorgegebener Temperatur: 16 bar / 120 °C

Anschlusstyp: DIN

Anschlussgröße: DN 200

Nenndruckstufe: PN 16

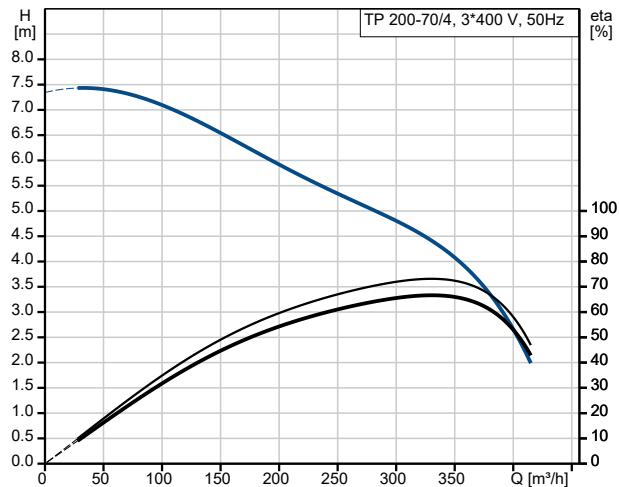
Einbaulänge: 900 mm

Grösse Motorflansch: FF265

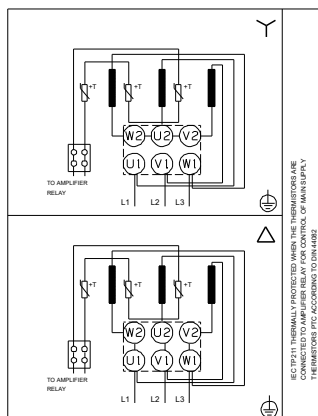
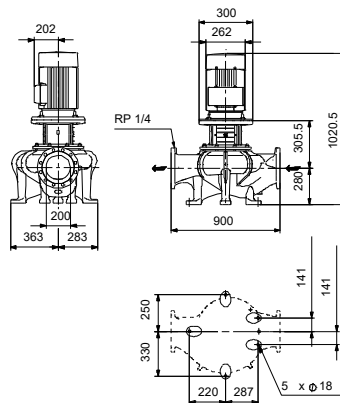
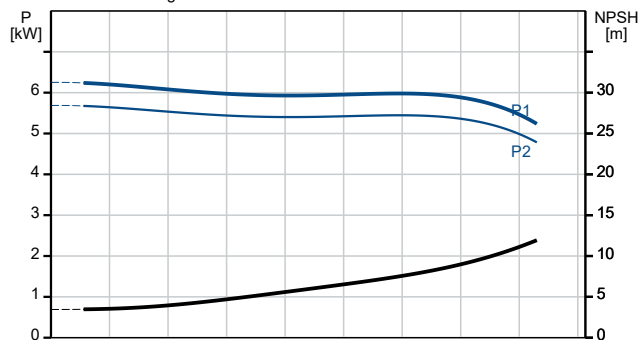
Elektrische Daten:

Anz.	Beschreibung																																																				
1	<table> <tr> <td>Bauart des Motors:</td> <td>SIEMENS</td> </tr> <tr> <td>Motorbemessungsleistung P2:</td> <td>5.5 kW</td> </tr> <tr> <td>Netzfrequenz:</td> <td>50 Hz</td> </tr> <tr> <td>Bemessungsspannung:</td> <td>3 x 380-420D/660-725Y V</td> </tr> <tr> <td>Bemessungsstrom:</td> <td>10.8/6.1 A</td> </tr> <tr> <td>Anlaufstrom:</td> <td>850 %</td> </tr> <tr> <td>Leistungsfaktor Cos phi:</td> <td>0.82</td> </tr> <tr> <td>Nenn-Drehzahl:</td> <td>1470 1/min</td> </tr> <tr> <td>Wirkungsgrad:</td> <td>IE3 89,6%</td> </tr> <tr> <td>IE-Wirkungsgradklasse:</td> <td>IE3</td> </tr> <tr> <td>Motorwirkungsgrad bei Vollast:</td> <td>89.6 %</td> </tr> <tr> <td>Motorwirkungsgrad bei 3/4-Last:</td> <td>90 %</td> </tr> <tr> <td>Motorwirkungsgrad bei halber Last:</td> <td>89.5 %</td> </tr> <tr> <td>Motorpole:</td> <td>4</td> </tr> <tr> <td>Schutzart (gemäß IEC 34-5):</td> <td>IP55</td> </tr> <tr> <td>Wärmeklasse (IEC 85):</td> <td>F</td> </tr> <tr> <td>Motor - Produktnummer:</td> <td>83V15217</td> </tr> <tr> <td colspan="2">Sonstiges:</td> </tr> <tr> <td>Mindesteffizienzindex MEI ≥:</td> <td>0.70</td> </tr> <tr> <td>Nettogewicht:</td> <td>295 kg</td> </tr> <tr> <td>Bruttogewicht:</td> <td>334 kg</td> </tr> <tr> <td>Versandvol.:</td> <td>1.02 m<sup>3</sup></td> </tr> <tr> <td>Dänische VVS Nr.:</td> <td>381719070</td> </tr> <tr> <td>Finische LVI Nr.:</td> <td>4616164</td> </tr> <tr> <td>Herkunftsland:</td> <td>HU</td> </tr> <tr> <td>Zolltarif Nr.:</td> <td>84137051</td> </tr> </table>	Bauart des Motors:	SIEMENS	Motorbemessungsleistung P2:	5.5 kW	Netzfrequenz:	50 Hz	Bemessungsspannung:	3 x 380-420D/660-725Y V	Bemessungsstrom:	10.8/6.1 A	Anlaufstrom:	850 %	Leistungsfaktor Cos phi:	0.82	Nenn-Drehzahl:	1470 1/min	Wirkungsgrad:	IE3 89,6%	IE-Wirkungsgradklasse:	IE3	Motorwirkungsgrad bei Vollast:	89.6 %	Motorwirkungsgrad bei 3/4-Last:	90 %	Motorwirkungsgrad bei halber Last:	89.5 %	Motorpole:	4	Schutzart (gemäß IEC 34-5):	IP55	Wärmeklasse (IEC 85):	F	Motor - Produktnummer:	83V15217	Sonstiges:		Mindesteffizienzindex MEI ≥:	0.70	Nettogewicht:	295 kg	Bruttogewicht:	334 kg	Versandvol.:	1.02 m <sup>3</sup>	Dänische VVS Nr.:	381719070	Finische LVI Nr.:	4616164	Herkunftsland:	HU	Zolltarif Nr.:	84137051
Bauart des Motors:	SIEMENS																																																				
Motorbemessungsleistung P2:	5.5 kW																																																				
Netzfrequenz:	50 Hz																																																				
Bemessungsspannung:	3 x 380-420D/660-725Y V																																																				
Bemessungsstrom:	10.8/6.1 A																																																				
Anlaufstrom:	850 %																																																				
Leistungsfaktor Cos phi:	0.82																																																				
Nenn-Drehzahl:	1470 1/min																																																				
Wirkungsgrad:	IE3 89,6%																																																				
IE-Wirkungsgradklasse:	IE3																																																				
Motorwirkungsgrad bei Vollast:	89.6 %																																																				
Motorwirkungsgrad bei 3/4-Last:	90 %																																																				
Motorwirkungsgrad bei halber Last:	89.5 %																																																				
Motorpole:	4																																																				
Schutzart (gemäß IEC 34-5):	IP55																																																				
Wärmeklasse (IEC 85):	F																																																				
Motor - Produktnummer:	83V15217																																																				
Sonstiges:																																																					
Mindesteffizienzindex MEI ≥:	0.70																																																				
Nettogewicht:	295 kg																																																				
Bruttogewicht:	334 kg																																																				
Versandvol.:	1.02 m <sup>3</sup>																																																				
Dänische VVS Nr.:	381719070																																																				
Finische LVI Nr.:	4616164																																																				
Herkunftsland:	HU																																																				
Zolltarif Nr.:	84137051																																																				

Beschreibung	Daten
<b>Allgemeine Informationen:</b>	
Produktbezeichnung:	TP 200-70/4 A-F-A-BQQE-LW3
Produktnummer:	auf Anfr.
EAN-Nummer:	auf Anfr.
<b>Technische Daten:</b>	
Pumpendrehzahl, auf der die Pumpendaten beruhen:	1450 1/min
Nennförderstrom:	313 m³/h
Nennförderhöhe:	4 m
Maximale Förderhöhe:	70 dm
Istdurchmesser des Laufrads:	200-130 mm
GLRD Code:	BQQE
ISO Abnahmekl.:	ISO9906:2012 3B2
Code Ausführung:	A
<b>Werkstoffe:</b>	
Pumpengehäuse:	Grauguss
Pumpenmantel:	EN-GJL-250
Pumpengehäuse:	ASTM class 35
Laufradwerkstoff:	Grauguss
Laufrad:	EN-GJL-200
Laufradwerkstoff gemäß ASTM:	ASTM class 30
Code Material:	A
<b>Installation:</b>	
Umgebungstemperatur:	-20 .. 55 °C
Max. Betriebsdruck:	16 bar
Max. Druck bei vorgegebener Temperatur:	16 bar / 120 °C
Anschlussstyp:	DIN
Anschlussgröße:	DN 200
Nenndruckstufe:	PN 16
Einbaulänge:	900 mm
Grösse Motorflansch:	FF265
Code Anschl. Art:	F
<b>Fördermedium:</b>	
Fördermedium:	Wasser
Medientemperaturbereich:	-25 .. 120 °C
Medientemperatur während des Betriebs:	20 °C
Dichte:	998.2 kg/m³
<b>Elektrische Daten:</b>	
Bauart des Motors:	SIEMENS
Motorbemessungsleistung P2:	5.5 kW
Netzfrequenz:	50 Hz
Bemessungsspannung:	3 x 380-420D/660-725Y V
Bemessungsstrom:	10.8/6.1 A
Anlaufstrom:	850 %
Leistungsfaktor Cos phi:	0.82
Nenn-Drehzahl:	1470 1/min
Wirkungsgrad:	IE3 89,6%
IE-Wirkungsgradklasse:	IE3
Motorwirkungsgrad bei Vollast:	89.6 %
Motorwirkungsgrad bei 3/4-Last:	90 %
Motorwirkungsgrad bei halber Last:	89.5 %
Motorpole:	4
Schutzart (gemäß IEC 34-5):	IP55
Wärmeklasse (IEC 85):	F
eingebauter Motorschutz:	PTC
Motor - Produktnummer:	83V15217



Fördermedium = Wasser  
Medientemperatur während des Betriebes = 20 °C  
Dichte = 998.2 kg/m³





Name des Unternehmens:

Angelegt von:

Telefon:

Datum:

20.10.2024

Beschreibung	Daten
<b>Art der Steuerung:</b>	
Frequenzumrichter:	ohne
<b>Sonstiges:</b>	
Mindesteffizienzindex MEI $\geq$ :	0.70
Nettogewicht:	295 kg
Bruttogewicht:	334 kg
Versandvol.:	1.02 m <sup>3</sup>
Dänische VVS Nr.:	381719070
Finische LVI Nr.:	4616164
Herkunftsland:	HU
Zolltarif Nr.:	84137051

