

Anz.	Beschreibung
------	--------------

1	<b>Fußventil NL-G5/8 PE/T/C U2</b>
---	------------------------------------



Hinweis! Abbildung kann vom Produkt abweichen.

Produktnr.: auf Anfr.

Das Fußventil wird am unteren Ende des Saugschlauchs montiert. Sie besitzen ein Beschwerungsgewicht, ein Sieb (Maschenweite 0,8 mm) und ein Rückschlagventil.

Technische Daten:

Max. Durchfluss: 60 l/h  
Level indication: Without

Werkstoffe:

Werkstoff: Plastic  
Material: PE  
Ventilkugel: Ceramic  
Al<sub>2</sub>O<sub>3</sub>  
Dichtung: Composite  
PTFE

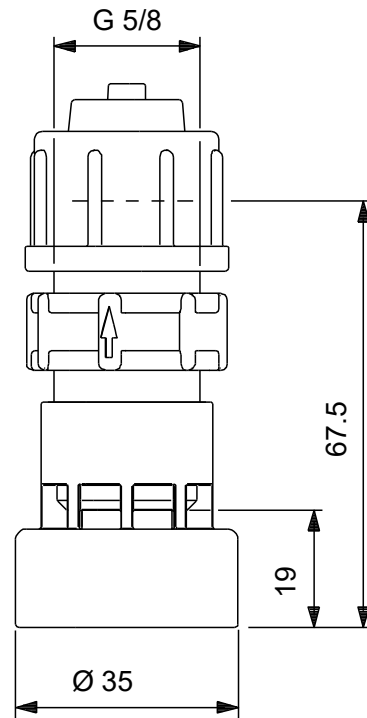
Installation:

Anschlussstyp: Connection pack  
Anschlussgröße: 4/6, 6/9, 6/12, 9/12

Sonstiges:

Nettogewicht: 0.2 kg  
Bruttogewicht: 0.2 kg  
Versandvol.: 0.002 m<sup>3</sup>  
Herkunftsland: DE  
Zolltarif Nr.: 84814090

Beschreibung	Daten
<b>Allgemeine Informationen:</b>	
Produktbezeichnung:	Fußventil NL-G5/8 PE/T/C U2
Produktnummer:	auf Anfr.
EAN-Nummer:	auf Anfr.
<b>Technische Daten:</b>	
Max. Durchfluss:	60 l/h
Level indication:	Without
<b>Werkstoffe:</b>	
Werkstoff:	Plastic
Material:	PE
Ventilkugel:	Ceramic
Ventilkugel:	Al2O3
Dichtung:	Composite
Dichtung:	PTFE
<b>Installation:</b>	
Anschlusstyp:	Connection pack
Anschlussgröße:	4/6, 6/9, 6/12, 9/12
<b>Sonstiges:</b>	
Nettogewicht:	0.2 kg
Bruttogewicht:	0.2 kg
Versandvol.:	0.002 m <sup>3</sup>
Herkunftsland:	DE
Zolltarif Nr.:	84814090



**auf Anfr. Fußventil NL-G5/8 PE/T/C U2**

