

Anz.	Beschreibung
------	--------------

1	Fußventil 2L-G5/8 PE/V,E/C U2
---	--------------------------------------



Hinweis! Abbildung kann vom Produkt abweichen.

Produktnr.: auf Anfr.

Foot valves are installed at the lower end of the suction

Hose and include weight, strainer (mesh size 0,8mm) and non-return valve

Additionally they include

-Reed-switch unit with two floaters for low level and empty indication (switch mode adjustable NO or NC)

-Cable with PE jacket

-M 12 plug to connect DDA, DDC, DDE or DDI dosing pump

-PE cap, d.58 mm, for assembly in Grundfos

cylindrical tanks, or for use with tank adaptors.

Technische Daten:

Max. Durchfluss: 60 l/h

Level indication: Low level and empty tank

Werkstoffe:

Werkstoff: Plastic

Material: PE

Ventilkugel: Ceramic

Al₂O₃

Dichtung: Elastomer

FKM/EPDM

Cable jacket: Plastic

PE

Installation:

Anschlussstyp: Connection pack

Anschlussgröße: 4/6, 6/9, 6/12, 9/12

Elektrische Daten:

Kabellänge: 5 m

Steckertyp: Rund

Plug size: M12

Sonstiges:

Nettogewicht: 0.27 kg

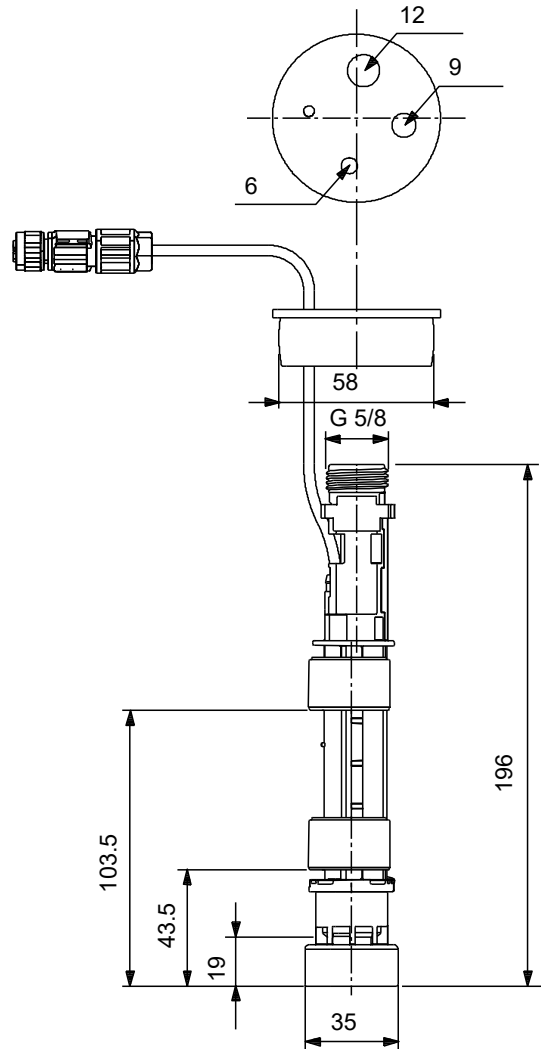
Bruttogewicht: 0.47 kg

Versandvol.: 0.005 m³

Herkunftsland: DE

Zolltarif Nr.: 84814090

Beschreibung	Daten
Allgemeine Informationen:	
Produktbezeichnung:	Fußventil 2L-G5/8 PE/V,E/C U2
Produktnummer:	auf Anfr.
EAN-Nummer:	auf Anfr.
Technische Daten:	
Max. Durchfluss:	60 l/h
Level indication:	Low level and empty tank
Werkstoffe:	
Werkstoff:	Plastic
Material:	PE
Ventilkugel:	Ceramic
Ventilkugel:	Al ₂ O ₃
Dichtung:	Elastomer
Dichtung:	FKM/EPDM
Cable jacket:	Plastic
Cable jacket:	PE
Installation:	
Anschlusstyp:	Connection pack
Anschlussgröße:	4/6, 6/9, 6/12, 9/12
Elektrische Daten:	
Kabellänge:	5 m
Steckertyp:	Rund
Plug size:	M12
Sonstiges:	
Nettogewicht:	0.27 kg
Bruttogewicht:	0.47 kg
Versandvol.:	0.005 m ³
Herkunftsland:	DE
Zolltarif Nr.:	84814090



auf Anfr. Fußventil 2L-G5/8 PE/V,E/C U2

