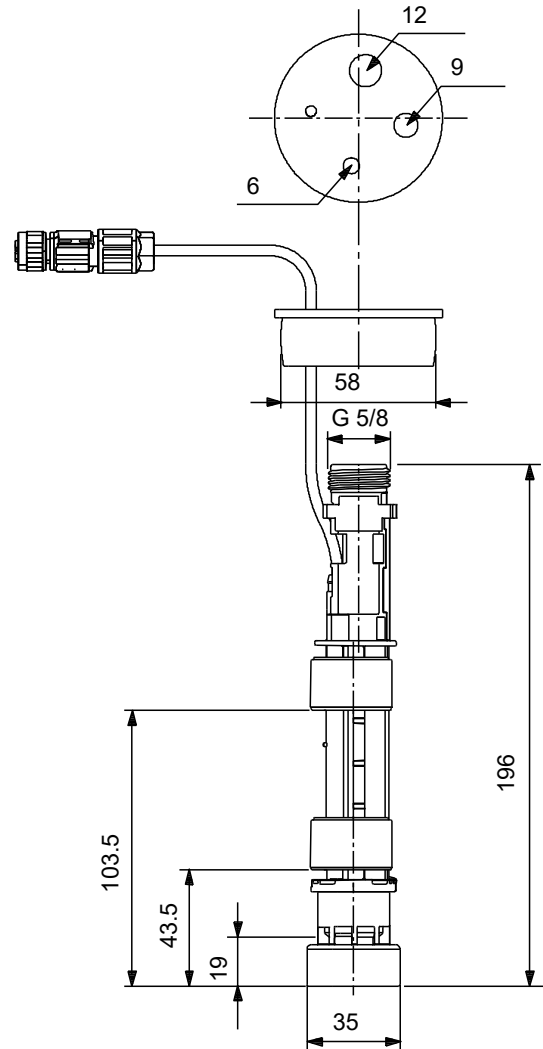


Anz.	Beschreibung
1	<p data-bbox="204 450 558 481">Fußventil 2L-G5/8 PV/V,E/C U2</p>  <p data-bbox="598 795 1045 817" style="text-align: center;">Hinweis! Abbildung kann vom Produkt abweichen.</p> <p data-bbox="204 828 1324 1086"> Produktnr.: auf Anfr. Foot valves are installed at the lower end of the suction Hose and include weight, strainer (mesh size 0,8mm) and non-return valve Additionally they include -Reed-switch unit with two floaters for low level and empty indication (switch mode adjustable NO or NC) -Cable with PE jacket -M 12 plug to connect DDA, DDC, DDE or DDI dosing pump -PE cap, d.58 mm, for assembly in Grundfos cylindrical tanks, or for use with tank adaptors. </p> <p data-bbox="204 1153 845 1243"> Technische Daten: Max. Durchfluss: 60 l/h Level indication: Low level and empty tank </p> <p data-bbox="204 1276 702 1545"> Werkstoffe: Werkstoff: Plastic Material: PVDF Ventilkugel: Ceramic Al2O3 Dichtung: Elastomer FKM/EPDM Cable jacket: Plastic PE </p> <p data-bbox="204 1579 774 1668"> Installation: Anschlussstyp: Connection pack Anschlussgröße: 4/6, 6/9, 6/12, 9/12 </p> <p data-bbox="204 1702 630 1825"> Elektrische Daten: Kabellänge: 5 m Steckertyp: Rund Plug size: M12 </p> <p data-bbox="204 1859 678 2038"> Sonstiges: Nettogewicht: 0.48 kg Bruttogewicht: 0.48 kg Versandvol.: 0.005 m³ Herkunftsland: DE Zolltarif Nr.: 85030099 </p>

Beschreibung	Daten
Allgemeine Informationen:	
Produktbezeichnung:	Fußventil 2L-G5/8 PV/V,E/C U2
Produktnummer:	auf Anfr.
EAN-Nummer:	auf Anfr.
Technische Daten:	
Max. Durchfluss:	60 l/h
Level indication:	Low level and empty tank
Werkstoffe:	
Werkstoff:	Plastic
Material:	PVDF
Ventilkugel:	Ceramic
Ventilkugel:	Al ₂ O ₃
Dichtung:	Elastomer
Dichtung:	FKM/EPDM
Cable jacket:	Plastic
Cable jacket:	PE
Installation:	
Anschlusstyp:	Connection pack
Anschlussgröße:	4/6, 6/9, 6/12, 9/12
Elektrische Daten:	
Kabellänge:	5 m
Steckertyp:	Rund
Plug size:	M12
Sonstiges:	
Nettogewicht:	0.48 kg
Bruttogewicht:	0.48 kg
Versandvol.:	0.005 m ³
Herkunftsland:	DE
Zolltarif Nr.:	85030099



auf Anfr. Fußventil 2L-G5/8 PV/V,E/C U2

