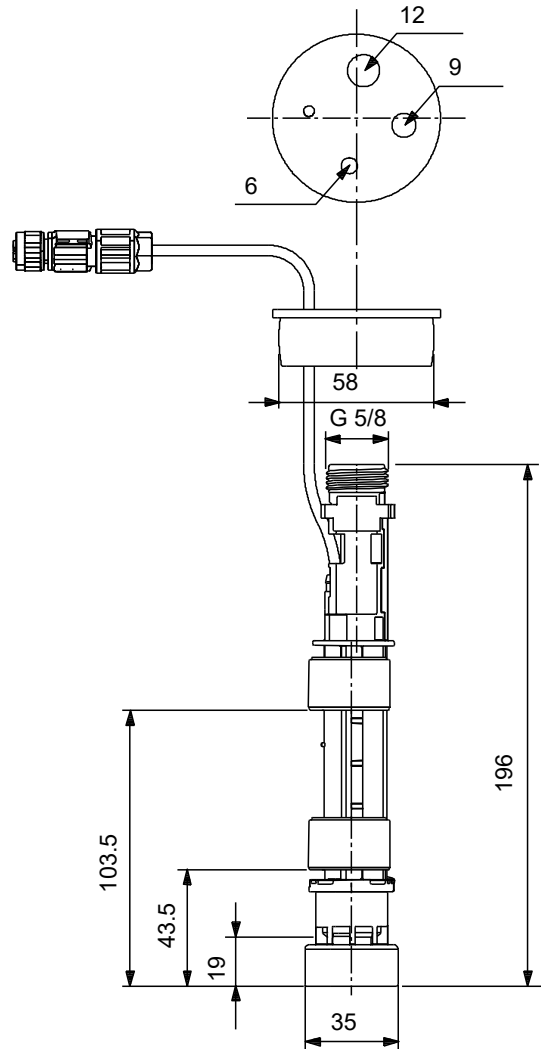


Anz.	Beschreibung																																		
1	<p data-bbox="204 450 533 479">Fußventil 2L-G5/8 PV/T/C U2</p>  <p data-bbox="596 792 1050 819" style="text-align: center;">Hinweis! Abbildung kann vom Produkt abweichen.</p> <p data-bbox="204 826 437 855">Produktnr.: auf Anfr.</p> <p data-bbox="204 855 798 884">Foot valves are installed at the lower end of the suction</p> <p data-bbox="204 884 1003 913">Hose and include weight, strainer (mesh size 0,8mm) and non-return valve</p> <p data-bbox="204 913 467 943">Additionally they include</p> <ul style="list-style-type: none"> <li data-bbox="204 943 1324 972">-Reed-switch unit with two floaters for low level and empty indication (switch mode adjustable NO or NC) <li data-bbox="204 972 440 1001">-Cable with PE jacket <li data-bbox="204 1001 849 1030">-M 12 plug to connect DDA, DDC, DDE or DDI dosing pump <li data-bbox="204 1030 686 1059">-PE cap, d.58 mm, for assembly in Grundfos cylindrical tanks, or for use with tank adaptors. <p data-bbox="204 1155 410 1184">Technische Daten:</p> <table data-bbox="204 1184 845 1245"> <tr> <td>Max. Durchfluss:</td> <td>60 l/h</td> </tr> <tr> <td>Level indication:</td> <td>Low level and empty tank</td> </tr> </table> <p data-bbox="204 1276 331 1305">Werkstoffe:</p> <table data-bbox="204 1305 686 1547"> <tr> <td>Werkstoff:</td> <td>Plastic</td> </tr> <tr> <td>Material:</td> <td>PVDF</td> </tr> <tr> <td>Ventilkugel:</td> <td>Ceramic Al2O3</td> </tr> <tr> <td>Dichtung:</td> <td>Composite PTFE</td> </tr> <tr> <td>Cable jacket:</td> <td>Plastic PE</td> </tr> </table> <p data-bbox="204 1581 331 1610">Installation:</p> <table data-bbox="204 1610 774 1671"> <tr> <td>Anschlussstyp:</td> <td>Connection pack</td> </tr> <tr> <td>Anschlussgröße:</td> <td>4/6, 6/9, 6/12, 9/12</td> </tr> </table> <p data-bbox="204 1702 403 1731">Elektrische Daten:</p> <table data-bbox="204 1731 630 1823"> <tr> <td>Kabellänge:</td> <td>5 m</td> </tr> <tr> <td>Steckertyp:</td> <td>Rund</td> </tr> <tr> <td>Plug size:</td> <td>M12</td> </tr> </table> <p data-bbox="204 1854 323 1883">Sonstiges:</p> <table data-bbox="204 1883 679 2033"> <tr> <td>Nettogewicht:</td> <td>0.48 kg</td> </tr> <tr> <td>Bruttogewicht:</td> <td>0.48 kg</td> </tr> <tr> <td>Versandvol.:</td> <td>0.005 m³</td> </tr> <tr> <td>Herkunftsland:</td> <td>DE</td> </tr> <tr> <td>Zolltarif Nr.:</td> <td>84814090</td> </tr> </table>	Max. Durchfluss:	60 l/h	Level indication:	Low level and empty tank	Werkstoff:	Plastic	Material:	PVDF	Ventilkugel:	Ceramic Al2O3	Dichtung:	Composite PTFE	Cable jacket:	Plastic PE	Anschlussstyp:	Connection pack	Anschlussgröße:	4/6, 6/9, 6/12, 9/12	Kabellänge:	5 m	Steckertyp:	Rund	Plug size:	M12	Nettogewicht:	0.48 kg	Bruttogewicht:	0.48 kg	Versandvol.:	0.005 m³	Herkunftsland:	DE	Zolltarif Nr.:	84814090
Max. Durchfluss:	60 l/h																																		
Level indication:	Low level and empty tank																																		
Werkstoff:	Plastic																																		
Material:	PVDF																																		
Ventilkugel:	Ceramic Al2O3																																		
Dichtung:	Composite PTFE																																		
Cable jacket:	Plastic PE																																		
Anschlussstyp:	Connection pack																																		
Anschlussgröße:	4/6, 6/9, 6/12, 9/12																																		
Kabellänge:	5 m																																		
Steckertyp:	Rund																																		
Plug size:	M12																																		
Nettogewicht:	0.48 kg																																		
Bruttogewicht:	0.48 kg																																		
Versandvol.:	0.005 m³																																		
Herkunftsland:	DE																																		
Zolltarif Nr.:	84814090																																		

Beschreibung	Daten
Allgemeine Informationen:	
Produktbezeichnung:	Fußventil 2L-G5/8 PV/T/C U2
Produktnummer:	auf Anfr.
EAN-Nummer:	auf Anfr.
Technische Daten:	
Max. Durchfluss:	60 l/h
Level indication:	Low level and empty tank
Werkstoffe:	
Werkstoff:	Plastic
Material:	PVDF
Ventilkugel:	Ceramic
Ventilkugel:	Al ₂ O ₃
Dichtung:	Composite
Dichtung:	PTFE
Cable jacket:	Plastic
Cable jacket:	PE
Installation:	
Anschlusstyp:	Connection pack
Anschlussgröße:	4/6, 6/9, 6/12, 9/12
Elektrische Daten:	
Kabellänge:	5 m
Steckertyp:	Rund
Plug size:	M12
Sonstiges:	
Nettogewicht:	0.48 kg
Bruttogewicht:	0.48 kg
Versandvol.:	0.005 m ³
Herkunftsland:	DE
Zolltarif Nr.:	84814090



auf Anfr. Fußventil 2L-G5/8 PV/T/C U2

