

Vorgabedaten

PROJEKT:	UNIT TAG:	MENGE:
ANSPRECHPARTNER: _____	SERVICELEISTUNG:	DATUM: _____
INGENIEUR/TECHNIKER:	VORGEGEBEN VON:	DATUM:
AUFTRAGNEHMER:	BESTELLNUMMER:	DATUM:

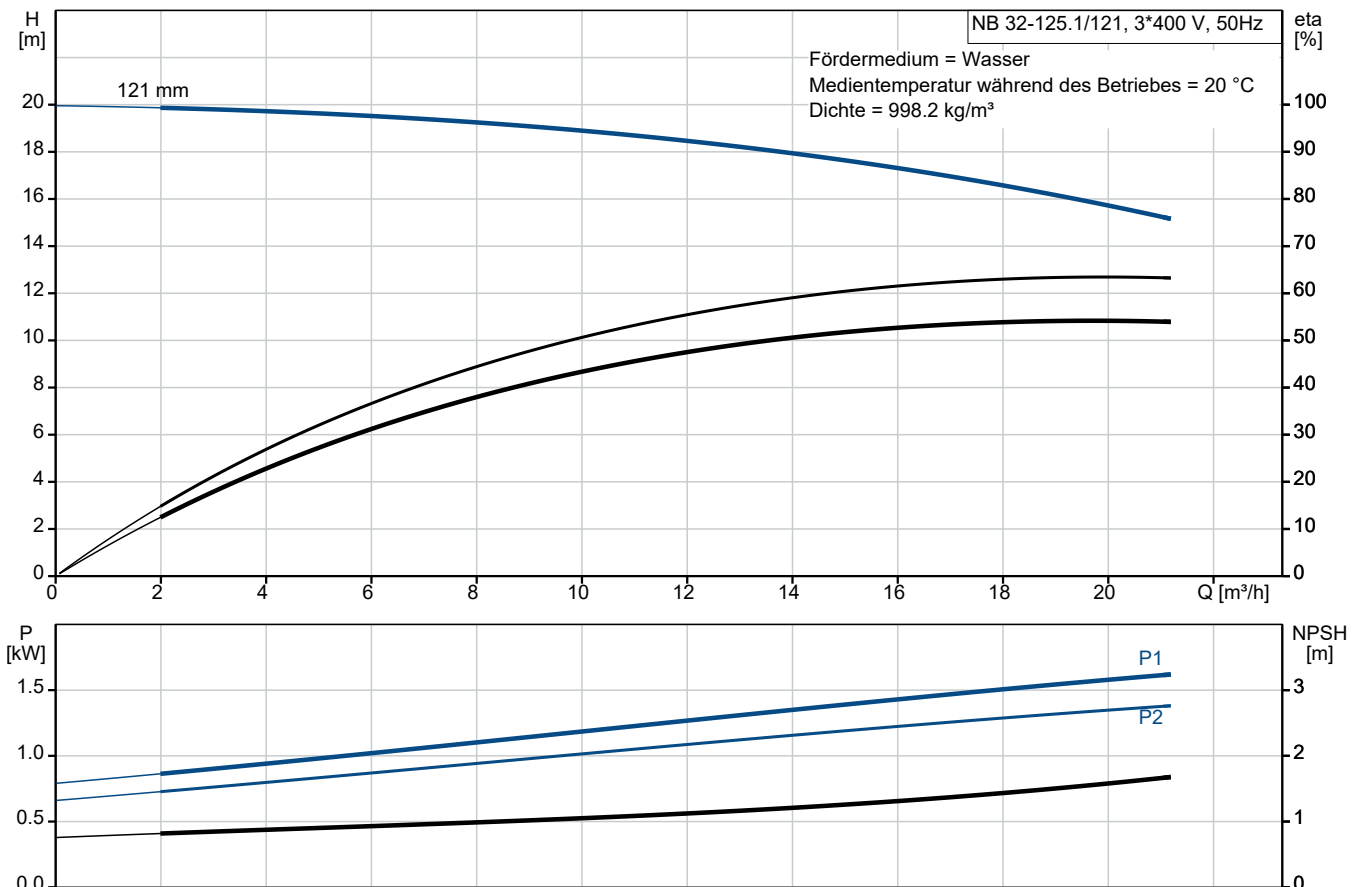


NB 32-125.1/121 AAF2AESBQQEHW1

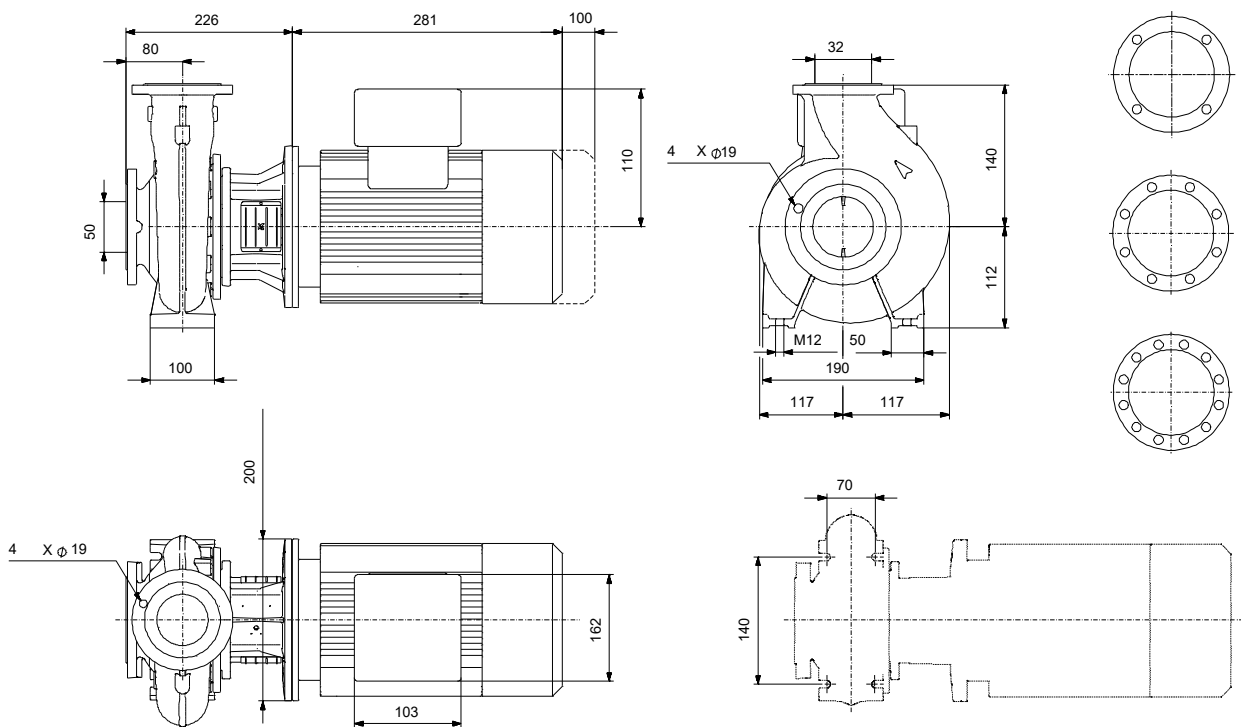
Einstufige Blockpumpen gem. EN 733

Hinweis! Abbildung kann vom Produkt abweichen.

Servicebedingungen	Pumpendaten	Motordaten
	Medientemperaturbereich: -25 .. 120 °C	Bemessungsspannung: 220-240D/380-415Y V
	Maximale Umgebungstemperatur: 60 °C	Netzfrequenz: 50 Hz
	Code GLRD: BQQE	Schutzart: 55 Dust/Jetting
	Produktnummer: auf Anfr.	Wärmeklasse: F
		Motorschutz: keine
		Bauart des Motors: 90SD
		Eta 1/1: 84.2-84.2 %



Vorgabedaten



Werkstoffe:

Pumpengehäuse:	Grauguss
Pumpengehäuse:	ASTM class 35
Laufwerkstoff:	Grauguss
Laufwerkstoff gemäß ASTM:	ASTM class 30
Laufwerkstoff:	EN-GJL-200
Code Material:	A
Elastomere GLRD:	E

Anz. Beschreibung

1 NB 32-125.1/121 AAF2AESBQQEHW1



Hinweis! Abbildung kann vom Produkt abweichen.

Produktnr.: auf Anfr.

Normalsaugende, einstufige Kreiselpumpe nach ISO 5199 mit Abmessungen und Bemessungsleistung nach EN 733 (10 bar). Die Pumpe ist mit Flanschen PN 16 ausgerüstet.

Die Abmessungen entsprechen der EN 1092-2.

Die Pumpe verfügt über einen axialen Saugstutzen und radialen Druckstutzen sowie über eine horizontal angeordnete Welle.

Die Prozessbauweise ermöglicht eine Demontage des Motors, der Motorlaterne, der Abdeckung und des Laufrads, ohne dass das Pumpengehäuse von den Rohrleitungen getrennt werden muss.

Die nicht entlastete Gummibalgdichtung entspricht der DIN EN 12756.

Die Pumpe ist direkt mit einem lüftergekühlten Asynchronmotor verbunden.

Der minimale Effizienzindex (MEI) des Produkts ist größer oder gleich 0,70. Dies wird gemäß der Verordnung (EU) der Kommission als Richtwert für die beste erhältliche Wasserpumpe angesehen (1. Januar 2013).

Durch die Prozessbauweise kann die Pumpe von einer Person gewartet und repariert werden, ohne dass das Pumpengehäuse von den Rohrleitungen getrennt werden muss.



Die Graugussbauteile verfügen über eine mit Hilfe einer kathodischen Elektrotauchlackierung aufgetragene Epoxid-Beschichtung. Die Elektrotauchlackierung ist ein Lackierverfahren, bei dem ein um das Produkt ausgebildetes elektrisches Feld das Aufbringen einer dünnen und gleichmäßigen Farbschicht auf der Oberfläche ermöglicht.

Pumpe

Die Motorlaterne und die Pumpenabdeckung sind aus Grauguss (EN-GJL-250) gefertigt. An der Motorlaterne ist ein Kupplungsschutz montiert. Die Pumpenabdeckung verfügt über eine Entlüftungsschraube zur manuellen Entlüftung des Pumpengehäuses und der Dichtungskammer.

Die Pumpe ist mit einer nicht entlasteten Gummi-Faltenbalgdichtung ausgerüstet. Die Drehmomentübertragung erfolgt über die Feder und die Faltenbälge. Durch die Faltenbälge wird verhindert, dass die Welle verschleißt und die axiale Beweglichkeit durch Ablagerungen auf der Welle beeinträchtigt wird.

Dichtflächen:

- Werkstoff des rotierenden Dichtungsringes: Siliziumkarbid (SiC)
- Werkstoff des Gegenrings: Siliziumkarbid (SiC)

Diese Werkstoffpaarung wird verwendet, wenn eine höhere Korrosionsbeständigkeit gefordert ist. Aufgrund des hohen Härtegrades weist diese Werkstoffpaarung auch eine hohe Beständigkeit gegenüber abrasiven Partikeln auf.

Werkstoff der Nebendichtung: EPDM (Ethylen-Propylen-Dien-Kautschuk)

EPDM besitzt eine sehr hohe Beständigkeit gegenüber heißem Wasser. EPDM eignet sich nicht für Mineralöle.

Das Pumpengehäuse hat Füße.

Die Sprache auf dem Pumpentypenschild ist Englisch.

Anz. Beschreibung

1

Motor

Vollständig gekapselter, lüftergekühlter Motor mit Hauptabmessungen nach geltender IEC- und DIN-Norm. Elektrischer Toleranzbereich nach EN 60034.

Der Motorwirkungsgrad entspricht der Energieeffizienzklasse IE3 gemäß IEC 60034-30-1.

Da der Motor über keinen integrierten Motorschutz verfügt, ist er an einen Motorschutzschalter anzuschließen, der manuell zurückgesetzt werden kann. Der Motorschutzschalter ist auf den Motorbemessungsstrom (I1/1) einzustellen.

Der Motor kann zur Anpassung der Förderleistung an den Betriebspunkt an einen Frequenzumrichter angeschlossen werden. Grundfos CUE-Frequenzumrichter sind als Zubehör lieferbar. Weitere Informationen finden Sie im Grundfos Product Center.

Weitere Produktinformationen

Die Graugussbauteile verfügen über eine mit Hilfe einer kathodischen Elektrottauchlackierung aufgetragene Epoxid-Beschichtung. Die Elektrottauchlackierung ist ein Lackierverfahren, bei dem ein um das Produkt ausgebildetes elektrisches Feld das Aufbringen einer dünnen und gleichmäßigen Farbschicht auf der Oberfläche ermöglicht.

Technische Daten

Art der Steuerung:

Frequency converter: ohne

Drucksensor: nein

Fördermedium:

Medientemperaturbereich: -25 .. 120 °C

Technische Daten:

Pumpendrehzahl, auf der die Pumpendaten beruhen: 2900 1/min

Nennförderstrom: 19.7 m³/h

Nennförderhöhe: 15.7 m

Tatsächlicher Laufraddurchmesser: 121 mm

Nominal impeller diameter: 125.1

GLRD Anordnung: Einfache Gleitringdichtung

GLRD Code: BQQE

ISO Abnahmekl.: ISO9906:2012 3B2

Lagerbauweise: Standardausführung

Werkstoffe:

Pumpengehäuse: Grauguss

Pumpenmantel: EN-GJL-250

Pumpengehäuse: ASTM class 35

Tragring: Messing

Laufradwerkstoff: Grauguss

Laufrad: EN-GJL-200

Laufradwerkstoff gemäß ASTM: ASTM class 30

Internal pump house coating: CED-Beschichtung

Welle: Stainless steel

EN 1.4301

AISI 304

Installation:

Maximale Umgebungstemperatur: 60 °C

Max. Betriebsdruck: 16 bar

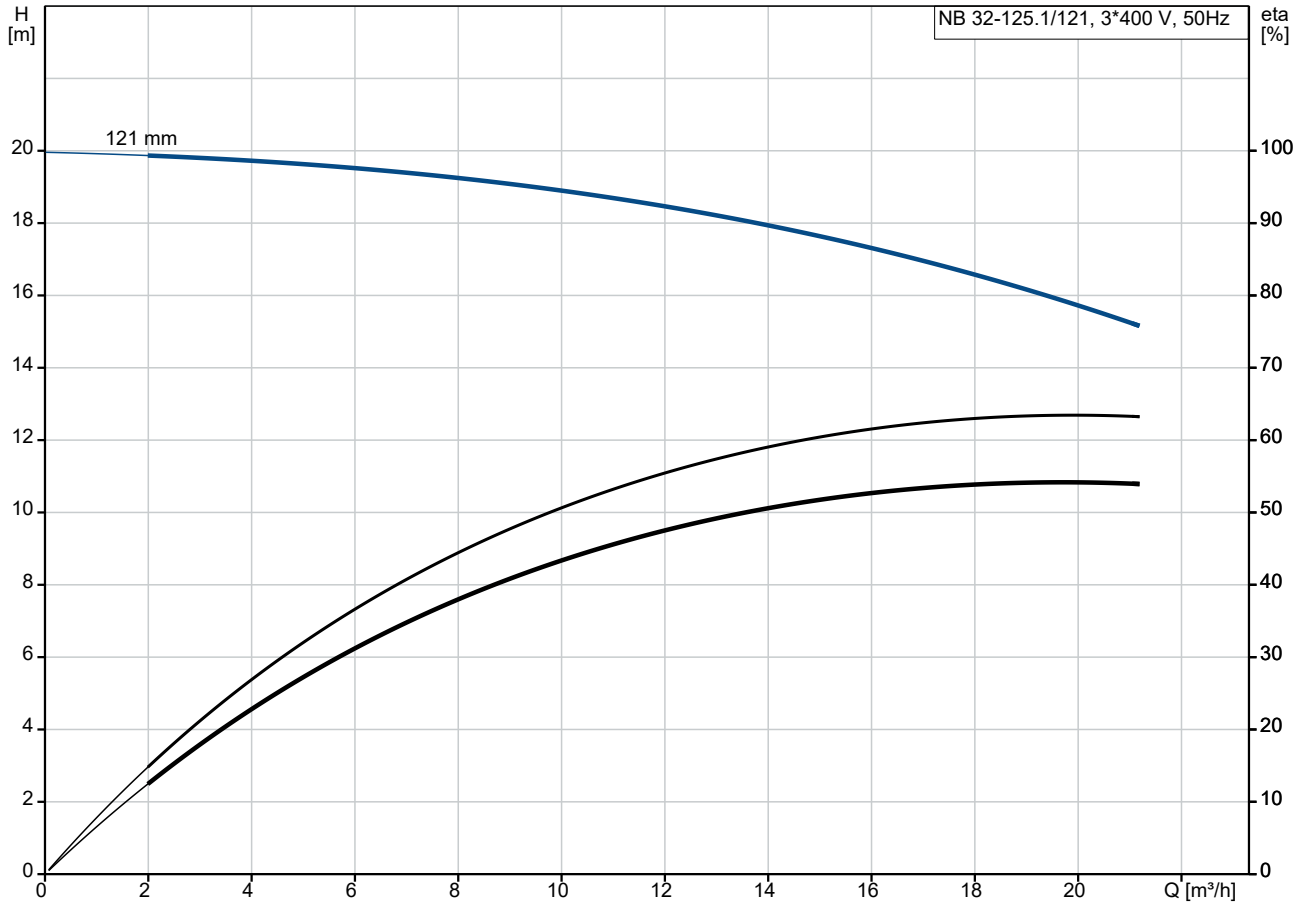
Pipe connection standard: EN 1092-2

Größe des Saugstutzens: DN 50

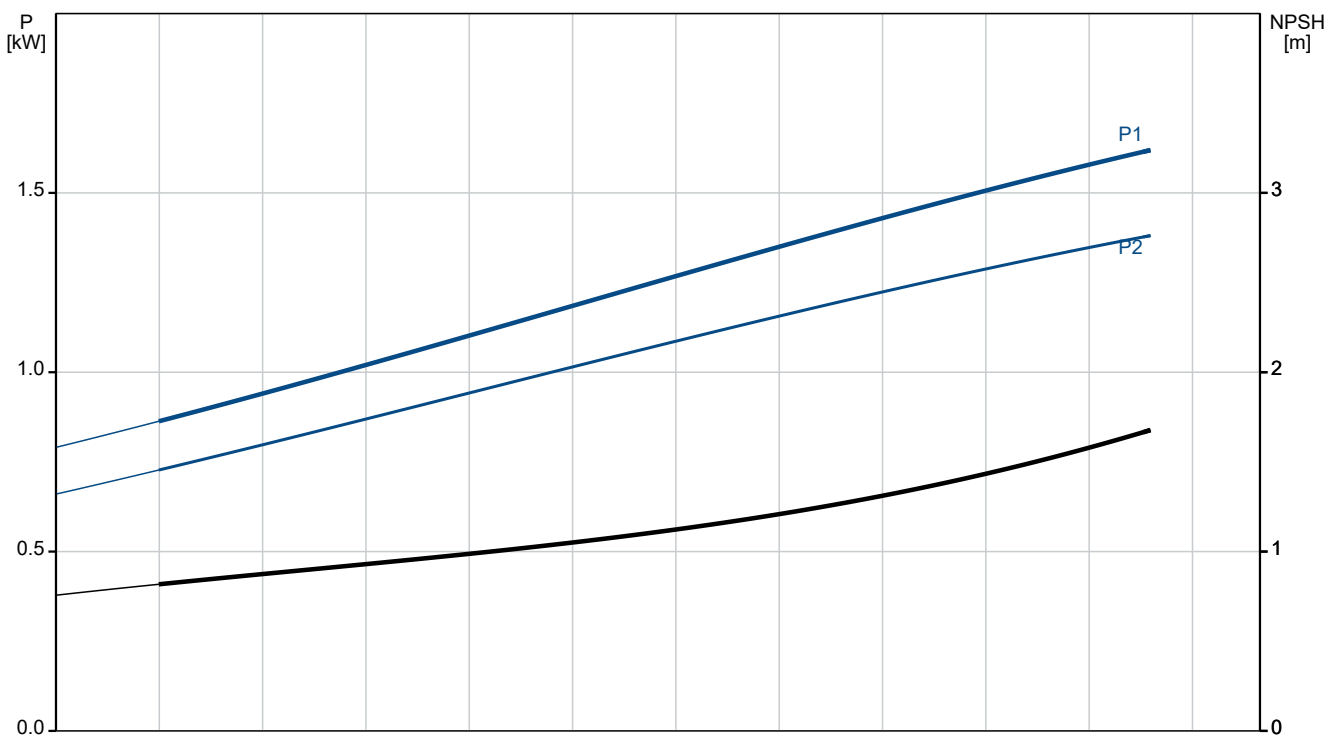
Größe des Druckanschlusses: DN 32

Anz.	Beschreibung																																																												
1	<table border="0"> <tr> <td>Nenndruckstufe:</td> <td>PN 16</td> </tr> <tr> <td>Lagerschmierung:</td> <td>Grease</td> </tr> <tr> <td>Pump housing with feet:</td> <td>ja</td> </tr> <tr> <td>Support block (Yes/No):</td> <td>N</td> </tr> <tr> <td colspan="2">Elektrische Daten:</td> </tr> <tr> <td>Bauart des Motors:</td> <td>90SD</td> </tr> <tr> <td>Motorbemessungsleistung P2:</td> <td>1.5 kW</td> </tr> <tr> <td>Netzfrequenz:</td> <td>50 Hz</td> </tr> <tr> <td>Bemessungsspannung:</td> <td>3 x 220-240D/380-415Y V</td> </tr> <tr> <td>Bemessungsstrom:</td> <td>5.70/3.30 A</td> </tr> <tr> <td>Anlaufstrom:</td> <td>750-820 %</td> </tr> <tr> <td>Nenn-Drehzahl:</td> <td>2890-2910 1/min</td> </tr> <tr> <td>IE-Wirkungsgradklasse:</td> <td>IE3</td> </tr> <tr> <td>Motorwirkungsgrad bei Vollast:</td> <td>84.2-84.2 %</td> </tr> <tr> <td>Motorwirkungsgrad bei 3/4-Last:</td> <td>86.4-84.9 %</td> </tr> <tr> <td>Motorwirkungsgrad bei halber Last:</td> <td>86.0-83.0 %</td> </tr> <tr> <td>Motorpole:</td> <td>2</td> </tr> <tr> <td>Schutzart (gemäß IEC 34-5):</td> <td>55 Dust/Jetting</td> </tr> <tr> <td>Wärmeklasse (IEC 85):</td> <td>F</td> </tr> <tr> <td>Motor - Produktnummer:</td> <td>99583820</td> </tr> <tr> <td>Bearing insulation type N-end:</td> <td>Steel Bearing</td> </tr> <tr> <td colspan="2">Sonstiges:</td> </tr> <tr> <td>Mindesteffizienzindex MEI ≥:</td> <td>0.70</td> </tr> <tr> <td>Nettogewicht:</td> <td>40 kg</td> </tr> <tr> <td>Bruttogewicht:</td> <td>50 kg</td> </tr> <tr> <td>Versandvol.:</td> <td>0.134 m³</td> </tr> <tr> <td>Dänische VVS Nr.:</td> <td>386060142</td> </tr> <tr> <td>Herkunftsland:</td> <td>HU</td> </tr> <tr> <td>Zolltarif Nr.:</td> <td>84137051</td> </tr> <tr> <td>Language on pump nameplate:</td> <td>Britisches Englisch</td> </tr> </table>	Nenndruckstufe:	PN 16	Lagerschmierung:	Grease	Pump housing with feet:	ja	Support block (Yes/No):	N	Elektrische Daten:		Bauart des Motors:	90SD	Motorbemessungsleistung P2:	1.5 kW	Netzfrequenz:	50 Hz	Bemessungsspannung:	3 x 220-240D/380-415Y V	Bemessungsstrom:	5.70/3.30 A	Anlaufstrom:	750-820 %	Nenn-Drehzahl:	2890-2910 1/min	IE-Wirkungsgradklasse:	IE3	Motorwirkungsgrad bei Vollast:	84.2-84.2 %	Motorwirkungsgrad bei 3/4-Last:	86.4-84.9 %	Motorwirkungsgrad bei halber Last:	86.0-83.0 %	Motorpole:	2	Schutzart (gemäß IEC 34-5):	55 Dust/Jetting	Wärmeklasse (IEC 85):	F	Motor - Produktnummer:	99583820	Bearing insulation type N-end:	Steel Bearing	Sonstiges:		Mindesteffizienzindex MEI ≥:	0.70	Nettogewicht:	40 kg	Bruttogewicht:	50 kg	Versandvol.:	0.134 m ³	Dänische VVS Nr.:	386060142	Herkunftsland:	HU	Zolltarif Nr.:	84137051	Language on pump nameplate:	Britisches Englisch
Nenndruckstufe:	PN 16																																																												
Lagerschmierung:	Grease																																																												
Pump housing with feet:	ja																																																												
Support block (Yes/No):	N																																																												
Elektrische Daten:																																																													
Bauart des Motors:	90SD																																																												
Motorbemessungsleistung P2:	1.5 kW																																																												
Netzfrequenz:	50 Hz																																																												
Bemessungsspannung:	3 x 220-240D/380-415Y V																																																												
Bemessungsstrom:	5.70/3.30 A																																																												
Anlaufstrom:	750-820 %																																																												
Nenn-Drehzahl:	2890-2910 1/min																																																												
IE-Wirkungsgradklasse:	IE3																																																												
Motorwirkungsgrad bei Vollast:	84.2-84.2 %																																																												
Motorwirkungsgrad bei 3/4-Last:	86.4-84.9 %																																																												
Motorwirkungsgrad bei halber Last:	86.0-83.0 %																																																												
Motorpole:	2																																																												
Schutzart (gemäß IEC 34-5):	55 Dust/Jetting																																																												
Wärmeklasse (IEC 85):	F																																																												
Motor - Produktnummer:	99583820																																																												
Bearing insulation type N-end:	Steel Bearing																																																												
Sonstiges:																																																													
Mindesteffizienzindex MEI ≥:	0.70																																																												
Nettogewicht:	40 kg																																																												
Bruttogewicht:	50 kg																																																												
Versandvol.:	0.134 m ³																																																												
Dänische VVS Nr.:	386060142																																																												
Herkunftsland:	HU																																																												
Zolltarif Nr.:	84137051																																																												
Language on pump nameplate:	Britisches Englisch																																																												

auf Anfr. NB 32-125.1/121 AAF2AESBQQEHW1 50 Hz

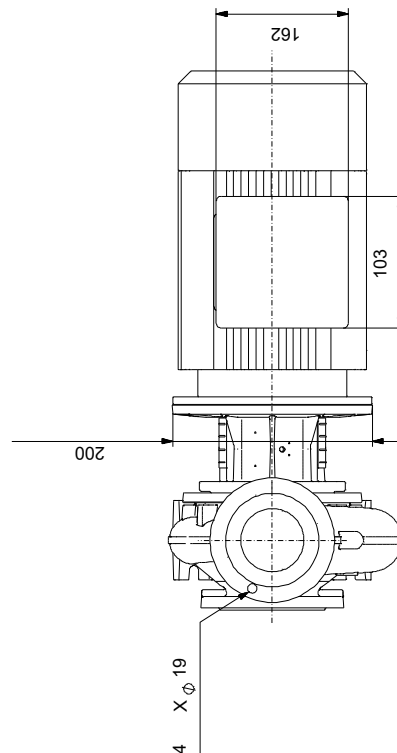
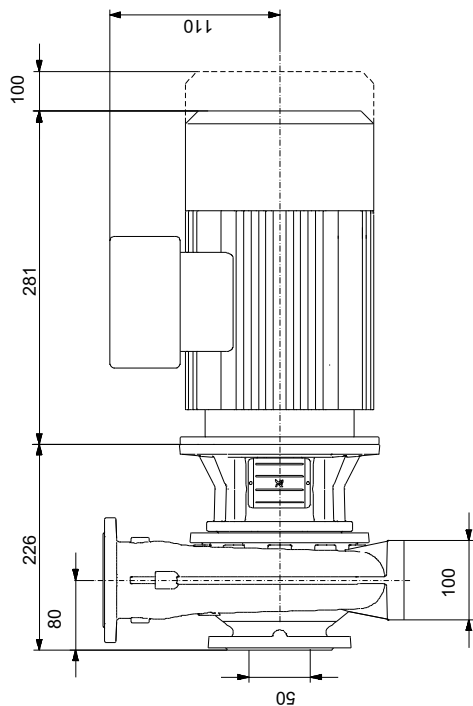
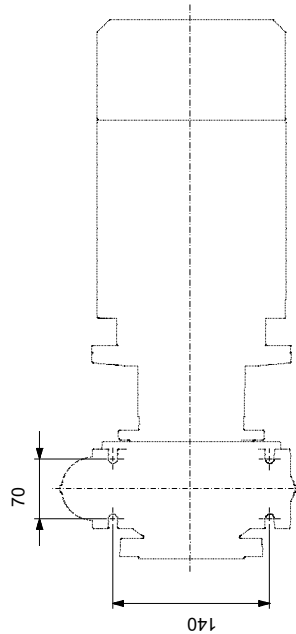
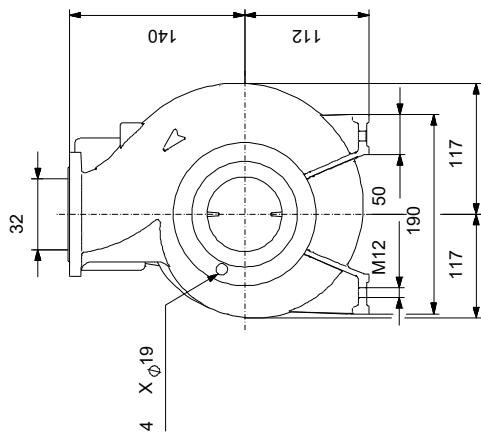
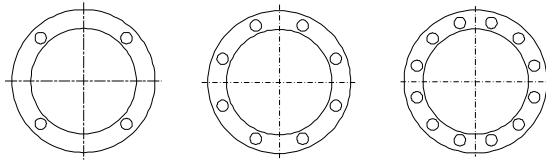


Fördermedium = Wasser
 Medientemperatur während des Betriebes = 20 °C
 Dichte = 998.2 kg/m³



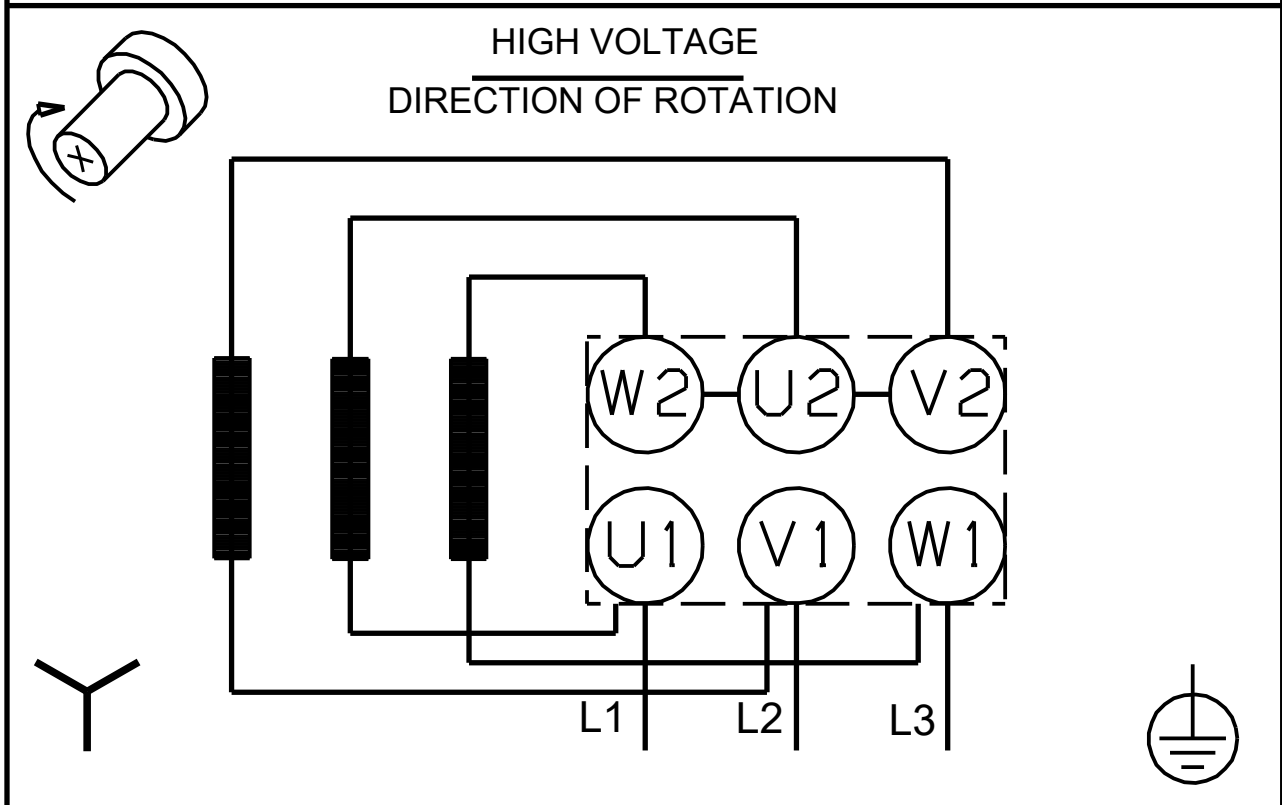
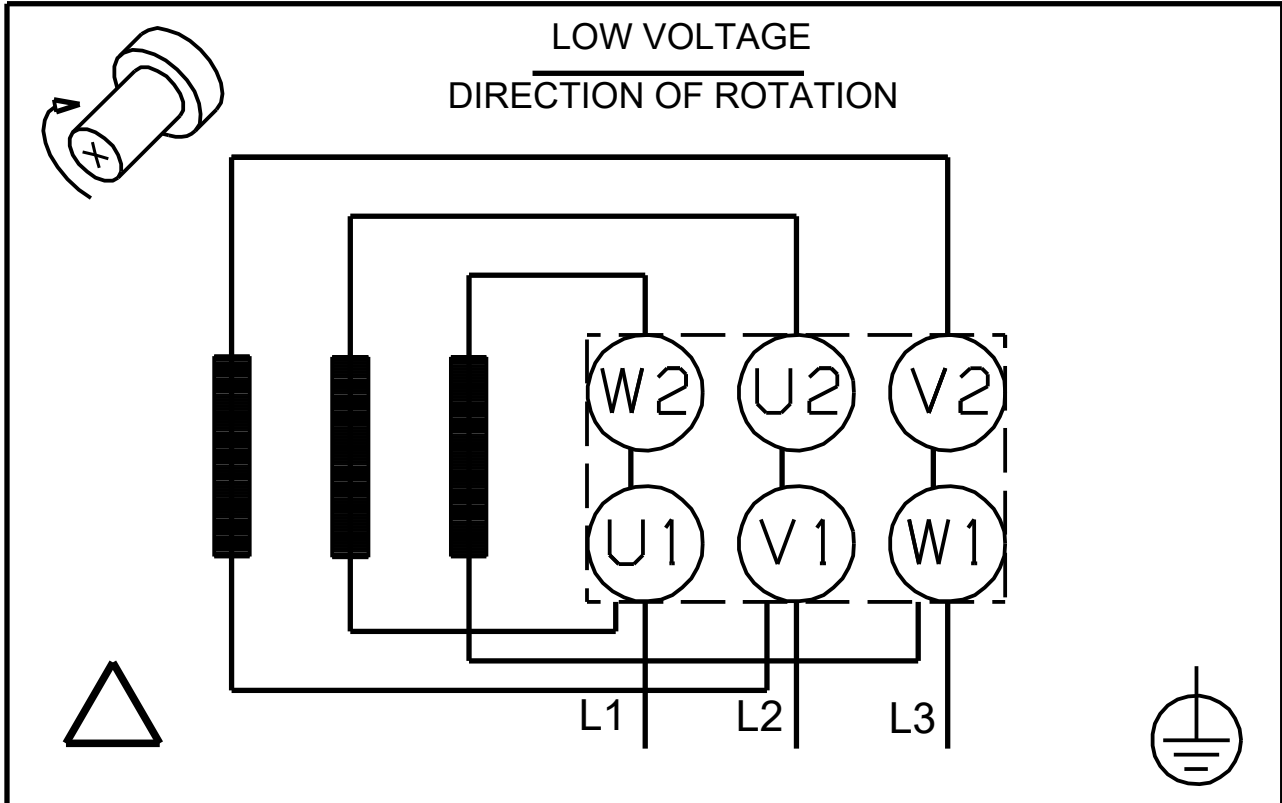
Beschreibung	Daten
Motorpole:	2
Schutzart (gemäß IEC 34-5):	55 Dust/Jetting
Wärmeklasse (IEC 85):	F
eingebauter Motorschutz:	keine
Motor - Produktnummer:	99583820
Befestigung nach IEC 34-7:	IM V1/B5
Bearing insulation type N-end:	Steel Bearing
Art der Steuerung:	
Frequenzumrichter:	ohne
Drucksensor:	nein
Sonstiges:	
Mindesteffizienzindex MEI \geq :	0.70
Nettogewicht:	40 kg
Bruttogewicht:	50 kg
Versandvol.:	0.134 m ³
Dänische VVS Nr.:	386060142
Herkunftsland:	HU
Zolltarif Nr.:	84137051
Language on pump nameplate:	Britisches Englisch

auf Anfr. NB 32-125.1/121 AAF2AESBQQEHW1 50 Hz



Achtung! Soweit nicht anders angegeben, handelt es sich um Millimeterangaben (mm). Die vereinfachte Maßzeichnung zeigt nicht alle

auf Anfr. NB 32-125.1/121 AAF2AESBQQEHW1 50 Hz



Hinweis: Alle Einheiten in [mm] soweit nicht anders bezeichnet.

