

Vorgabedaten

PROJEKT:	UNIT TAG:	MENGE:
ANSPRECHPARTNER: _____	SERVICELEISTUNG:	DATUM: _____
INGENIEUR/TECHNIKER:	VORGEGEBEN VON:	DATUM:
AUFTRAGNEHMER:	BESTELLNUMMER:	DATUM:

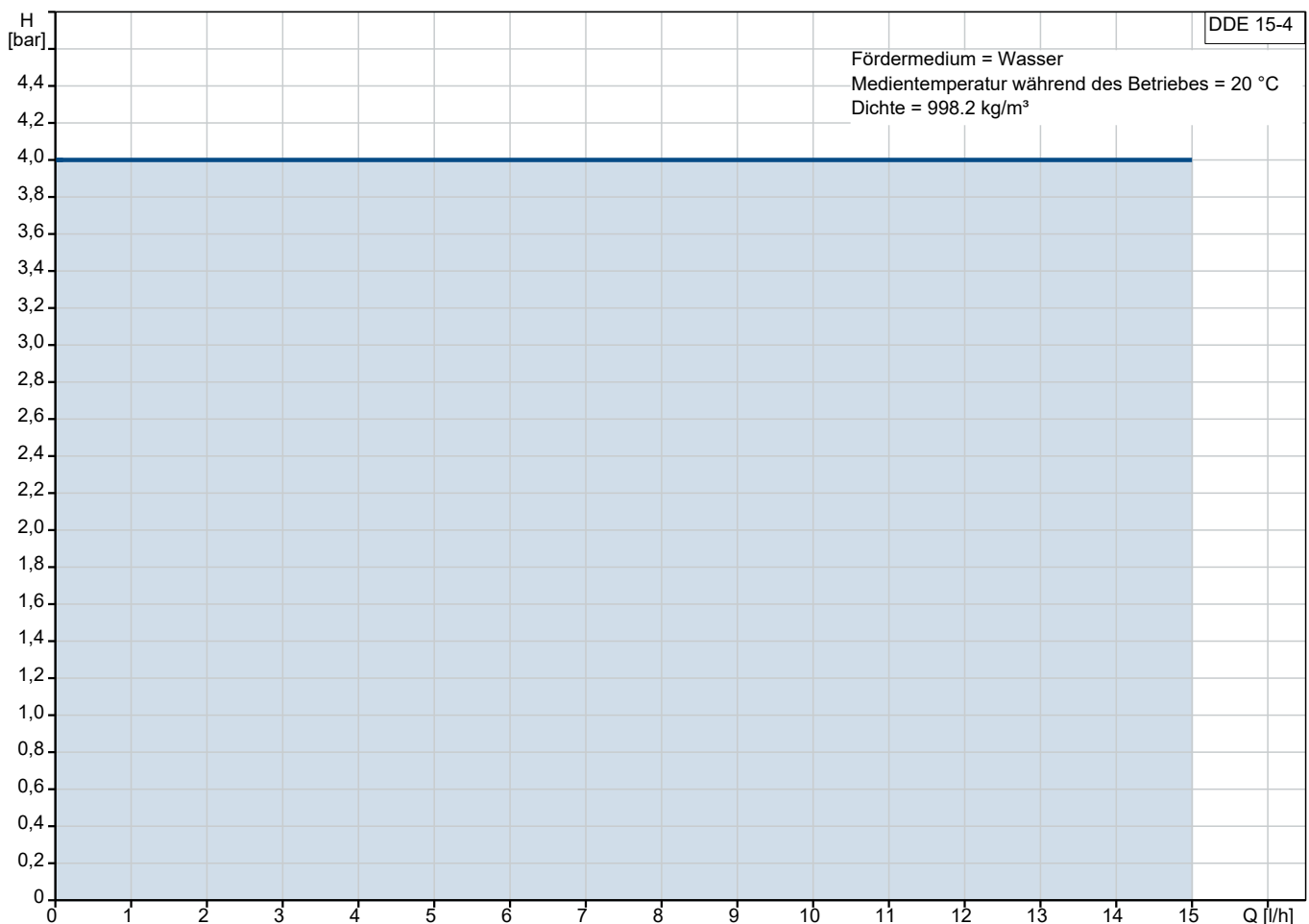
DDE 15-4



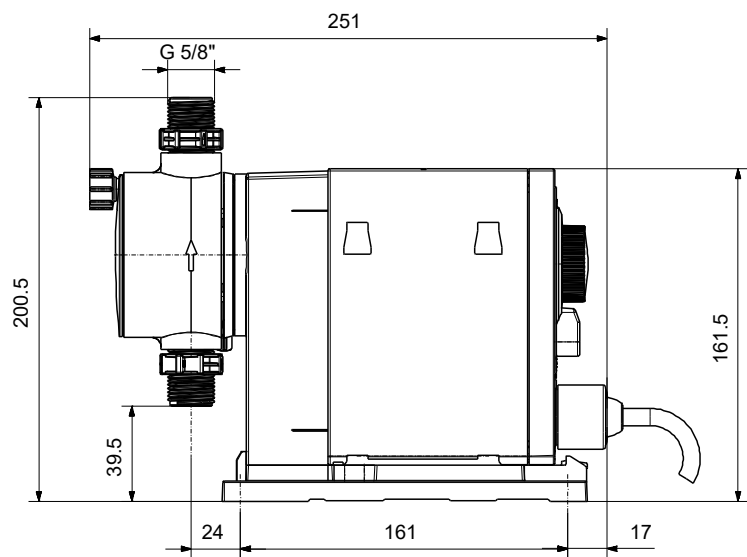
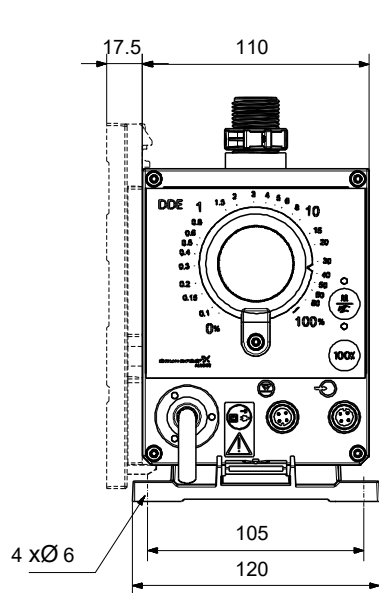
SMART Digital Membrandosierpumpe mit Schrittmotorantrieb für pulsationsarme und kontinuierliche Dosierung. Variantenreduzierung dank Schrittmotor bereits in der ECO-Variante.

Hinweis! Abbildung kann vom Produkt abweichen.

Servicebedingungen	Pumpendaten	Motordaten
Fördermedium: Wasser	Max. Betriebsdruck: 4 bar	Bemessungsspannung: 100-240 V
Temperatur: 20 °C	Medientemperaturbereich: -10 .. 45 °C	Netzfrequenz: 50 / 60 Hz
Relative Dichte: 1.000	Maximale Umgebungstemperatur: 45 °C	Schutzart: IP65 / NEMA 4X
	Prüfkennzeichen: CE, CSA-US, NSF61, EAC, RCM	
	Produktnummer: auf Anfr.	



Vorgabedaten



Werkstoffe:

Material Dosierkopf: PVC (Polyvinylchlorid)

Ventilkugel: Keramik

Dichtung: FKM

Anz. Beschreibung

1 DDE 15-4



Hinweis! Abbildung kann vom Produkt abweichen.

Produktnr.: auf Anfr.

DDE 15-4 PR-PVC/N/C-X-32U2U2FG

SMART Digital DDE ist eine kompakte Membrandosierpumpe mit drehzahlgeregeltem Schrittmotorantrieb und intelligenter Steuerelektronik.

SMART Digital Dosierpumpen arbeiten, dank Schrittmotor, immer mit der vollen Hublänge für ein Optimum an Dosiergenauigkeit.

Durch den Schrittmotorantrieb ist eine pulsationsarme und kontinuierliche Dosierung, selbst bei geringen Dosiervolumenströmen, möglich.

Die flexible Montageplatte erlaubt eine Wand

- und Bodenmontage ohne zusätzliches Montagezubehör.

Die Einstellung der Druckhubgeschwindigkeit (analog Dosiermenge) oder ml/Impuls erfolgt über ein Drehrad an der Vorderseite von 0,01 % bis 100 % der max.

Leistung der Dosierpumpe.

Der Dosierkopf besteht aus:

- Robuste und langlebige Voll-PTFE Membran
- Doppelventile für ein Höchstmaß an Dosiergenauigkeit
- Entlüftungsspindel für einfache Inbetriebnahme oder Entlüftung

Betriebsarten:

- Manuelle Dosierung (Einstellung 0,01%-100%)
- Mengenproportionale Dosierung über Impulseingang (Divisor integriert)

Weitere Merkmale:

- Entlüftungstaste (100%) für Entlüftung oder Inbetriebnahme
- Umschalttaste Manuell/Impulseingang
- Status LED für Manuell oder Impulsbetrieb
- Status LED für Warnungen/Alarmer
- Mechanische Sperre des Einstellrad gegen unbefugte Bedienung

Ein-/Ausgänge:

- Eingang für Impulseingang und Ext. Start/Stopp
- Eingang für zweistufige Niveauüberwachung
- 2 Ausgangsmelderelais

Art der Steuerung:

Steuerungsvariante: PR

Niveauekontrolle: YES

Kontaktansteuerung: ja

Ext. Stopp: Ja

Ausgangsrelais: Yes

Fördermedium:

Anz.	Beschreibung
1	<p>Fördermedium: Wasser Medientemperaturbereich: -10 .. 45 °C Medientemperatur während des Betriebs: 20 °C Dichte: 998.2 kg/m³</p> <p>Technische Daten: Typenschlüssel: DDE 15-4 PR-PVC/V/C-X-32U2U2FG Max. Volumenstrom: 15 l/h Min. Volumenstrom: 15.0 ml/h Einstellbereich: 1:1000 Prüfkennzeichen auf dem Typenschild: CE,CSA-US,NSF61,EAC,RCM Ventiltyp: Federbelastet (HV-Version) Max. Viskosität bei 100%: 500 mPas Max. Viskosität bei 50% (slow mode): N/A mPas Max. Viskosität bei 25% (slow mode): N/A mPas Wiederholgenauigkeit: 5 %</p> <p>Werkstoffe: Material Dosierkopf: PVC (Polyvinylchlorid) Ventilkugel: Keramik Dichtung: FKM</p> <p>Installation: Umgebungstemperatur: 0 .. 45 °C Max. Betriebsdruck: 4 bar Inhalt des Installationsset > siehe Datenheft: Nein Installationsart: Kein Installationsset Anschluss Saugstutzen: 4/6, 6/9, 6/12, 9/12 mm Anschluss Druckstutzen: 4/6, 6/9, 6/12, 9/12 mm Max. Saughöhe (Betrieb): 6 m Max. Saughöhe (Ansaugphase): 3 m</p> <p>Elektrische Daten: Maximale Leistungsaufnahme P1: 19 W Netzfrequenz: 50 / 60 Hz Bemessungsspannung: 1 x 100-240 V Schutzart (gemäß IEC 34-5): IP65 / NEMA 4X Kabellänge: 1.5 m Art des Kabelsteckers: EU Einschaltstrom: 25A bei 230V, für 2 ms</p> <p>Sonstiges: Nettogewicht: 2 kg Bruttogewicht: 3 kg Herkunftsland: FR Zolltarif Nr.: 84135040</p>

auf Anfr. DDE 15-4

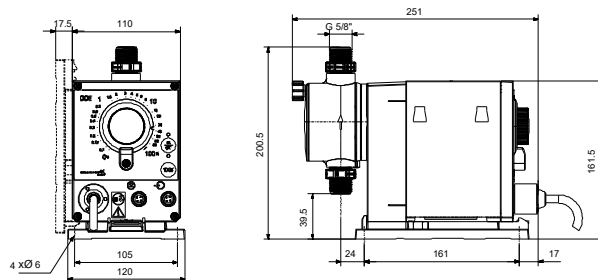
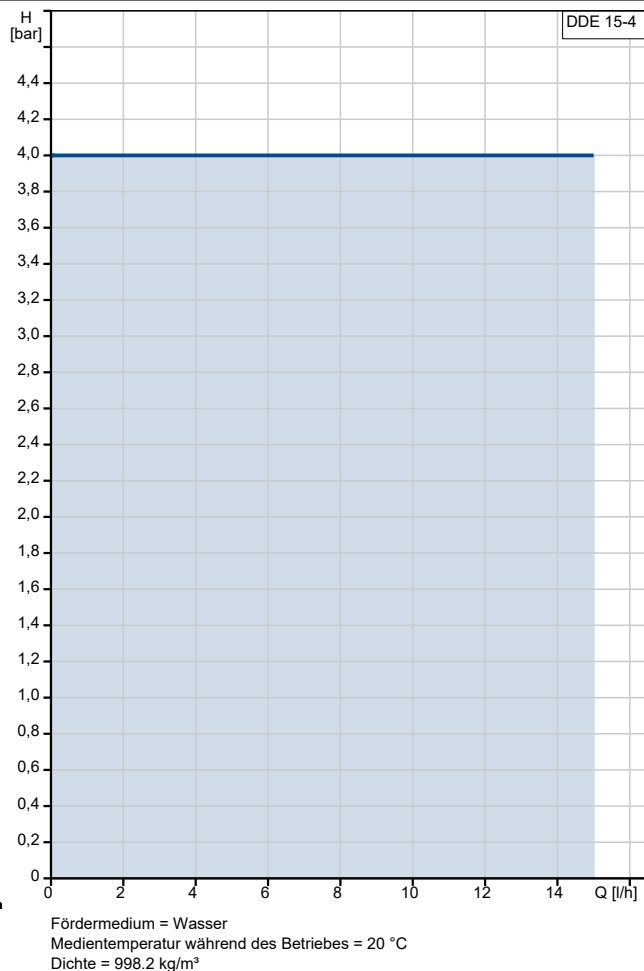


Fördermedium = Wasser

Medientemperatur während des Betriebes = 20 °C

Dichte = 998.2 kg/m³

Beschreibung	Daten
Allgemeine Informationen:	
Produktbezeichnung:	DDE 15-4
Produktnummer:	auf Anfr.
EAN-Nummer:	auf Anfr.
Technische Daten:	
Typenschlüssel:	DDE 15-4 PR-PVC/N/C-X-32U2U2FG
Max. Volumenstrom:	15 l/h
Min. Volumenstrom:	15.0 ml/h
Einstellbereich:	1:1000
Prüfkennzeichen auf dem Typenschild:	CE,CSA-US,NSF61,EAC,RCM
Ventiltyp:	Federbelastet (HV-Version)
Max. Viskosität bei 100%:	500 mPas
Max. Viskosität bei 50% (slow mode):	N/A mPas
Max. Viskosität bei 25% (slow mode):	N/A mPas
Wiederholgenauigkeit:	5 %
Werkstoffe:	
Material Dosierkopf:	PVC (Polyvinylchlorid)
Ventilkugel:	Keramik
Dichtung:	FKM
Installation:	
Umgebungstemperatur:	0 .. 45 °C
Max. Betriebsdruck:	4 bar
Inhalt des Installationsset > siehe Datenheft:	Nein
Installationsart:	Kein Installationsset
Anschluss Saugstutzen:	4/6, 6/9, 6/12, 9/12 mm
Anschluss Druckstutzen:	4/6, 6/9, 6/12, 9/12 mm
Max. Saughöhe (Betrieb):	6 m
Max. Saughöhe (Ansaugphase):	3 m
Fördermedium:	
Fördermedium:	Wasser
Medientemperaturbereich:	-10 .. 45 °C
Medientemperatur während des Betriebs:	20 °C
Dichte:	998.2 kg/m ³
Elektrische Daten:	
Maximale Leistungsaufnahme P1:	19 W
Netzfrequenz:	50 / 60 Hz
Bemessungsspannung:	1 x 100-240 V
Schutzart (gemäß IEC 34-5):	IP65 / NEMA 4X
Kabellänge:	1.5 m
Art des Kabelsteckers:	EU
Einschaltstrom:	25A bei 230V, für 2 ms
Art der Steuerung:	
Steuerungsvariante:	PR
Niveauekontrolle:	YES
Kontaktsteuerung:	ja
Ext. Stopp:	Ja
Ausgangsrelais:	Yes
Sonstiges:	
Nettogewicht:	2 kg
Bruttogewicht:	3 kg
Herkunftsland:	FR
Zolltarif Nr.:	84135040



auf Anfr. DDE 15-4



Achtung! Soweit nicht anders angegeben, handelt es sich um Millimeterangaben (mm). Die vereinfachte Maßzeichnung zeigt nicht alle

