



Name des Unternehmens:

Angelegt von:

Telefon:

Datum:

23.01.2024

Projekt:

Referenznummer:

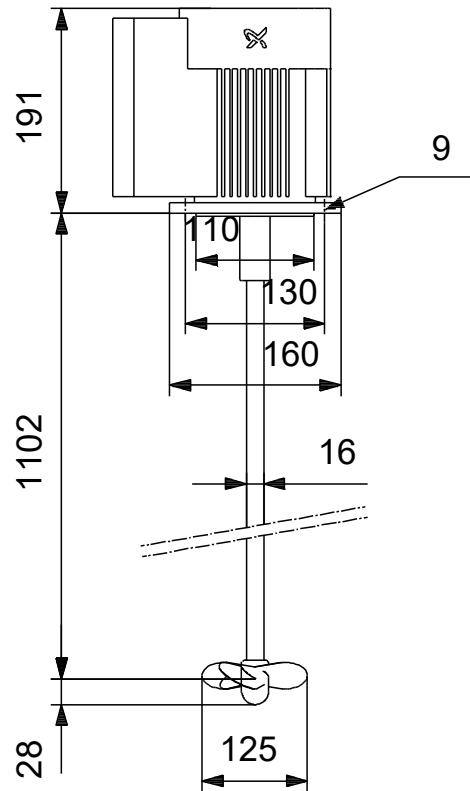
Kunde:

Kundennummer:

Kontakt:

Anz.	Beschreibung
1	<p data-bbox="204 450 719 483">Elektrisches Rührwerk für 500-Liter-Behälter</p> <p data-bbox="204 483 437 517">Produktnr.: auf Anfr.</p> <p data-bbox="204 517 874 719">Electric mixers are intended for the mixing and dissolving of non-abrasive, non-inflammable and nonexplosive liquids. They ensure that the liquid in the dosing tank is mixed constantly. With a frequency of 50 Hz they run at 1500 rpm approximately, and are suitable for liquids with low to medium viscosity. The agitator must be protected against dry-running.</p> <p data-bbox="204 779 411 813">Technische Daten:</p> <p data-bbox="204 813 671 846">Länge der Welle: 1100 mm</p> <p data-bbox="204 875 331 909">Werkstoffe:</p> <p data-bbox="204 909 711 943">Material: Polypropylen</p> <p data-bbox="204 972 331 1005">Installation:</p> <p data-bbox="204 1005 596 1039">Dichtflansch: no</p> <p data-bbox="204 1068 411 1102">Elektrische Daten:</p> <p data-bbox="204 1102 660 1135">Motorbemessungsleistung P2: 0.25 kW</p> <p data-bbox="204 1135 624 1169">Schutzart (gemäß IEC 34-5): IP55</p> <p data-bbox="204 1198 304 1232">Behälter:</p> <p data-bbox="204 1232 624 1265">Speichervolumen: 500 l</p> <p data-bbox="204 1294 320 1328">Sonstiges:</p> <p data-bbox="204 1328 596 1361">Herkunftsland: DE</p> <p data-bbox="204 1361 679 1395">Zolltarif Nr.: 84798200</p>

Beschreibung	Daten
Allgemeine Informationen:	
Produktbezeichnung:	Elektrisches Rührwerk für 500-Liter-Behälter
Produktnummer:	auf Anfr.
EAN-Nummer:	auf Anfr.
Technische Daten:	
Länge der Welle:	1100 mm
Werkstoffe:	
Material:	Polypropylen
Installation:	
Dichtflansch:	no
Elektrische Daten:	
Motorbemessungsleistung P2:	0.25 kW
Schutzart (gemäß IEC 34-5):	IP55
Behälter:	
Speichervolumen:	500 l
Sonstiges:	
Herkunftsland:	DE
Zolltarif Nr.:	84798200



auf Anfr. Elektrisches Rührwerk für 500-Liter-Behälter 50 Hz

