



Name des Unternehmens:

Angelegt von:

Telefon:

Datum:

23.01.2024

Projekt:

Referenznummer:

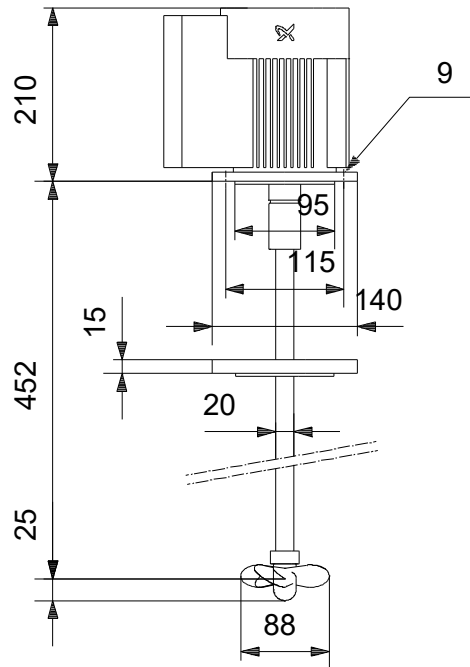
Kunde:

Kundennummer:

Kontakt:

Anz.	Beschreibung
1	<p>Elektrisches Rührwerk für 60-Liter-Behälter Produktnr.: auf Anfr. Electric mixers are intended for the mixing and dissolving of non-abrasive, non-inflammable and nonexplosive liquids. They ensure that the liquid in the dosing tank is mixed constantly. With a frequency of 50 Hz they run at 1500 rpm approximately, and are suitable for liquids with low to medium viscosity. The agitator must be protected against dry-running.</p> <p>Technische Daten: Länge der Welle: 450 mm</p> <p>Werkstoffe: Material: Polypropylen</p> <p>Installation: Dichtflansch: yes</p> <p>Elektrische Daten: Motorbemessungsleistung P2: 0.09 kW Netzfrequenz: 50 Hz Bemessungsspannung: 3 x 230/400 V Schutzart (gemäß IEC 34-5): IP65</p> <p>Behälter: Speichervolumen: 60 l</p> <p>Sonstiges: Herkunftsland: DE Zolltarif Nr.: 84798200</p>

Beschreibung	Daten
Allgemeine Informationen:	
Produktbezeichnung:	Elektrisches Rührwerk für 60-Liter-Behälter
Produktnummer:	auf Anfr.
EAN-Nummer:	auf Anfr.
Technische Daten:	
Länge der Welle:	450 mm
Werkstoffe:	
Material:	Polypropylen
Installation:	
Dichtflansch:	yes
Elektrische Daten:	
Motorbemessungsleistung P2:	0.09 kW
Netzfrequenz:	50 Hz
Bemessungsspannung:	3 x 230/400 V
Schutzart (gemäß IEC 34-5):	IP65
Behälter:	
Speichervolumen:	60 l
Sonstiges:	
Herkunftsland:	DE
Zolltarif Nr.:	84798200



auf Anfr. Elektrisches Rührwerk für 60-Liter-Behälter 50 Hz

