



Name des Unternehmens:

Angelegt von:

Telefon:

Datum:

23.01.2024

Projekt:

Referenznummer:

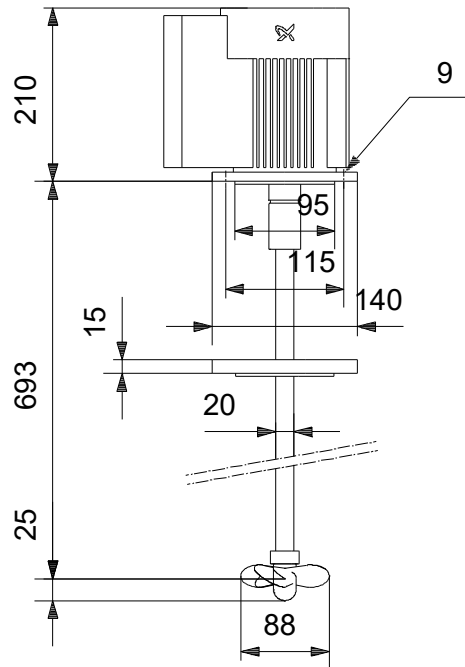
Kunde:

Kundennummer:

Kontakt:

Anz.	Beschreibung
1	<p data-bbox="204 450 718 481">Elektrisches Rührwerk für 100-Liter-Behälter</p> <p data-bbox="204 483 430 515">Produktnr.: auf Anfr.</p> <p data-bbox="204 517 874 716">Electric mixers are intended for the mixing and dissolving of non-abrasive, non-inflammable and nonexplosive liquids. They ensure that the liquid in the dosing tank is mixed constantly. With a frequency of 50 Hz they run at 1500 rpm approximately, and are suitable for liquids with low to medium viscosity. The agitator must be protected against dry-running.</p> <p data-bbox="204 779 411 810">Technische Daten:</p> <p data-bbox="204 813 657 844">Länge der Welle: 690 mm</p> <p data-bbox="204 871 331 902">Werkstoffe:</p> <p data-bbox="204 904 711 936">Material: Polypropylen</p> <p data-bbox="204 963 331 994">Installation:</p> <p data-bbox="204 996 609 1028">Dichtflansch: yes</p> <p data-bbox="204 1055 405 1086">Elektrische Daten:</p> <p data-bbox="204 1088 660 1120">Motorbemessungsleistung P2: 0.09 kW</p> <p data-bbox="204 1122 635 1153">Netzfrequenz: 50 Hz</p> <p data-bbox="204 1155 721 1187">Bemessungsspannung: 3 x 230/400 V</p> <p data-bbox="204 1189 622 1220">Schutzart (gemäß IEC 34-5): IP65</p> <p data-bbox="204 1247 306 1279">Behälter:</p> <p data-bbox="204 1281 625 1312">Speichervolumen: 100 l</p> <p data-bbox="204 1339 322 1370">Sonstiges:</p> <p data-bbox="204 1373 606 1404">Herkunftsland: DE</p> <p data-bbox="204 1406 679 1438">Zolltarif Nr.: 84798200</p>

Beschreibung	Daten
Allgemeine Informationen:	
Produktbezeichnung:	Elektrisches Rührwerk für 100-Liter-Behälter
Produktnummer:	auf Anfr.
EAN-Nummer:	auf Anfr.
Technische Daten:	
Länge der Welle:	690 mm
Werkstoffe:	
Material:	Polypropylen
Installation:	
Dichtflansch:	yes
Elektrische Daten:	
Motorbemessungsleistung P2:	0.09 kW
Netzfrequenz:	50 Hz
Bemessungsspannung:	3 x 230/400 V
Schutzart (gemäß IEC 34-5):	IP65
Behälter:	
Speichervolumen:	100 l
Sonstiges:	
Herkunftsland:	DE
Zolltarif Nr.:	84798200



auf Anfr. Elektrisches Rührwerk für 100-Liter-Behälter 50 Hz

