



Name des Unternehmens:

Angelegt von:

Telefon:

Datum:

23.01.2024

Projekt:

Referenznummer:

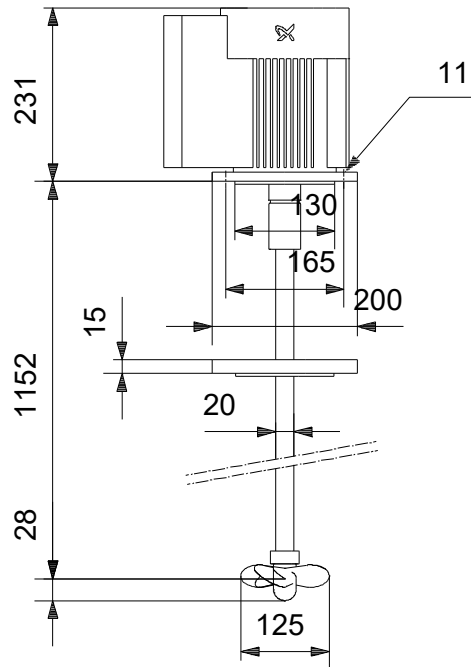
Kunde:

Kundennummer:

Kontakt:

Anz.	Beschreibung
1	<p><b>Elektrisches Rührwerk für 1000-Liter-Behälter</b> Produktnr.: auf Anfr. Electric mixers are intended for the mixing and dissolving of non-abrasive, non-inflammable and nonexplosive liquids. They ensure that the liquid in the dosing tank is mixed constantly. With a frequency of 50 Hz they run at 1500 rpm approximately, and are suitable for liquids with low to medium viscosity. The agitator must be protected against dry-running.</p> <p>Technische Daten: Länge der Welle: 1150 mm</p> <p>Werkstoffe: Material: Polypropylen</p> <p>Installation: Dichtflansch: yes</p> <p>Elektrische Daten: Motorbemessungsleistung P2: 0.55 kW Netzfrequenz: 50 / 60 Hz Bemessungsspannung: 3 x 220-240/380-415 V Schutzart (gemäß IEC 34-5): IP55</p> <p>Behälter: Speichervolumen: 1000 l</p> <p>Sonstiges: Herkunftsland: DE Zolltarif Nr.: 84798200</p>

Beschreibung	Daten
<b>Allgemeine Informationen:</b>	
Produktbezeichnung:	Elektrisches Rührwerk für 1000-Liter-Behälter
Produktnummer:	auf Anfr.
EAN-Nummer:	auf Anfr.
<b>Technische Daten:</b>	
Länge der Welle:	1150 mm
<b>Werkstoffe:</b>	
Material:	Polypropylen
<b>Installation:</b>	
Dichtflansch:	yes
<b>Elektrische Daten:</b>	
Motorbemessungsleistung P2:	0.55 kW
Netzfrequenz:	50 / 60 Hz
Bemessungsspannung:	3 x 220-240/380-415 V
Schutzart (gemäß IEC 34-5):	IP55
<b>Behälter:</b>	
Speichervolumen:	1000 l
<b>Sonstiges:</b>	
Herkunftsland:	DE
Zolltarif Nr.:	84798200



## auf Anfr. Elektrisches Rührwerk für 1000-Liter-Behälter

