

# Vorgabedaten

|                        |                  |              |
|------------------------|------------------|--------------|
| PROJEKT:               | UNIT TAG:        | MENGE:       |
| ANSPRECHPARTNER: _____ | SERVICELEISTUNG: | DATUM: _____ |
| INGENIEUR/TECHNIKER:   | VORGEGEBEN VON:  | DATUM:       |
| AUFTRAGNEHMER:         | BESTELLNUMMER:   | DATUM:       |

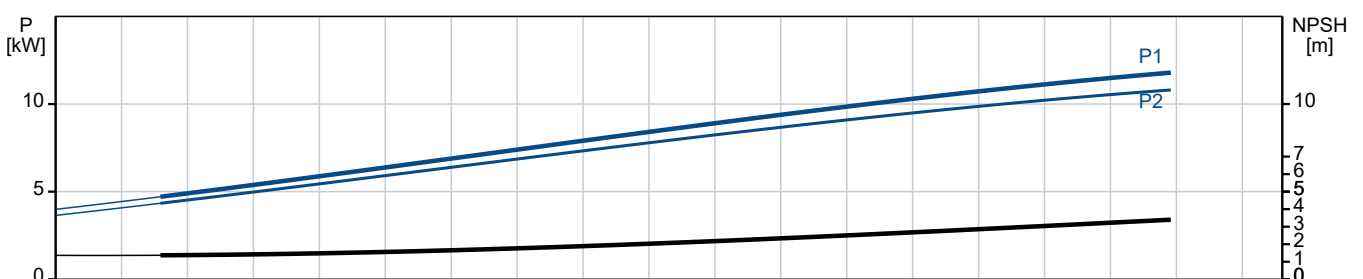
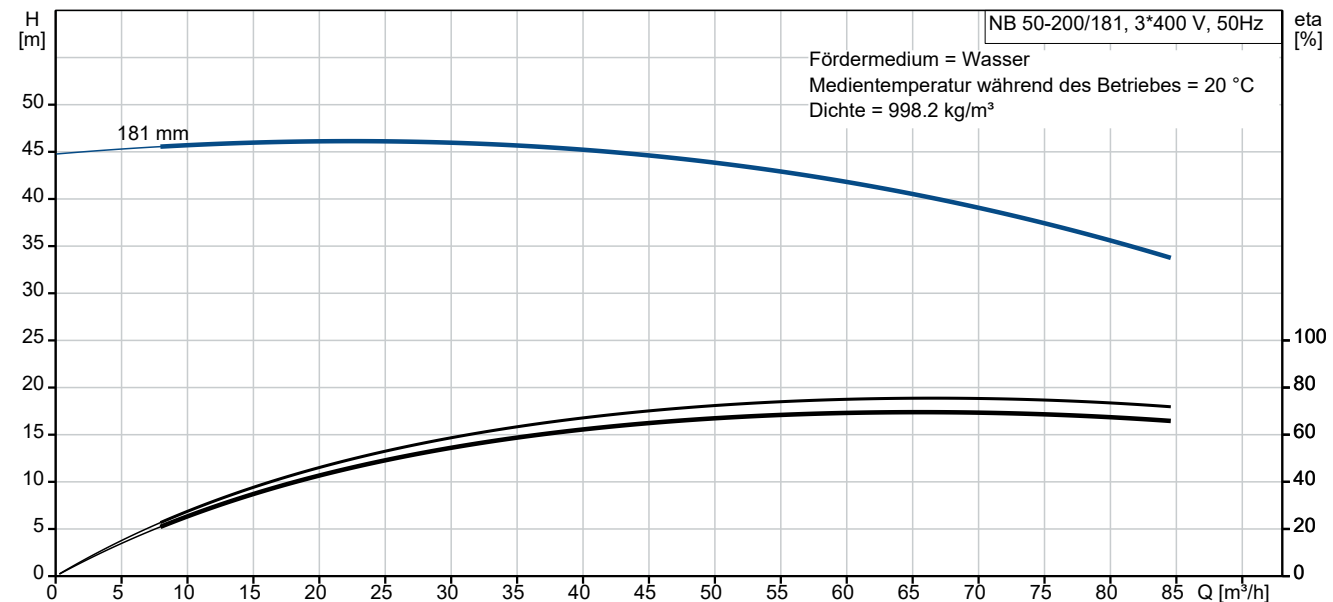
## NB 50-200/181 AAF2AESBQQENW1

Einstufige Blockpumpen gem. EN 733

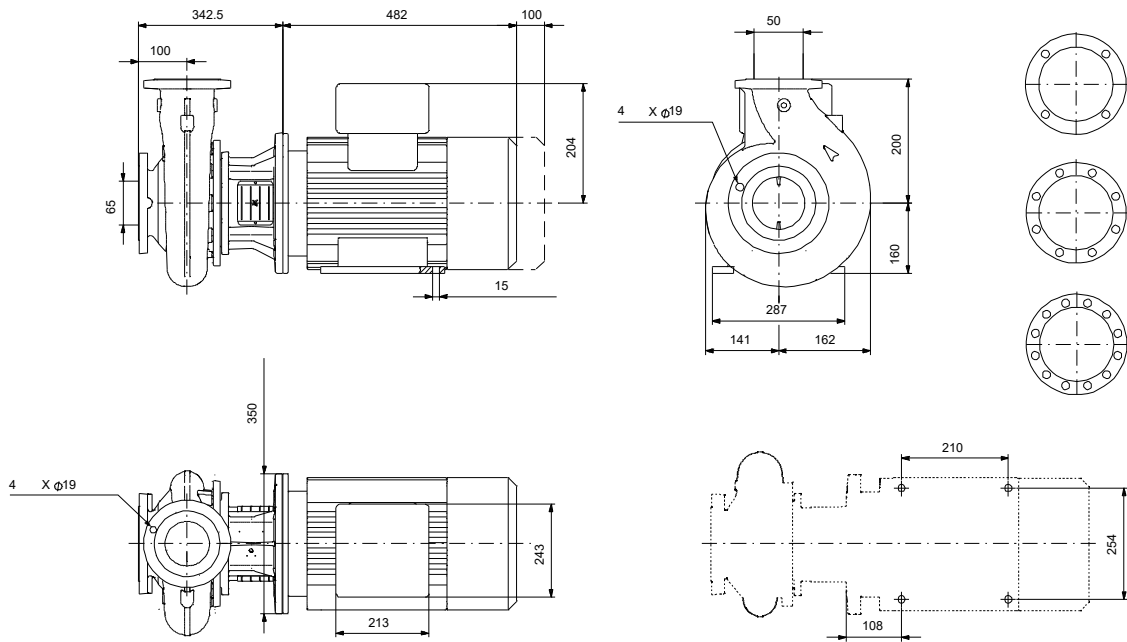


Hinweis! Abbildung kann vom Produkt abweichen.

| Servicebedingungen | Pumpendaten                            | Motordaten                              |
|--------------------|--|---|
|                    | Medientemperaturbereich: -25 .. 120 °C | Bemessungsspannung: 380-415D/660-690Y V |
|                    | Maximale Umgebungstemperatur: 60 °C    | Netzfrequenz: 50 Hz                     |
|                    | Code GLRD: BQQE                        | Schutzart: 55 Dust/Jetting              |
|                    | Produktnummer: auf Anfr.               | Wärmeklasse: F                          |
|                    |  | Motorschutz: PTC                        |
|                    |  | Bauart des Motors: 160MB                |
|                    |  | Eta 1/1: 91.2-91.2 %                    |



# Vorgabedaten



## Werkstoffe:

|                           |               |
|---------------------------|---------------|
| Pumpengehäuse:            | Grauguss      |
| Pumpengehäuse:            | ASTM class 35 |
| Laufwerkstoff:            | Grauguss      |
| Laufwerkstoff gemäß ASTM: | ASTM class 30 |
| Laufwerkstoff:            | EN-GJL-200    |
| Code Material:            | A             |
| Elastomere GLRD:          | E             |

**Anz. Beschreibung**

1 NB 50-200/181 AAF2AESBQQENW1



Hinweis! Abbildung kann vom Produkt abweichen.

Produktnr.: auf Anfr.

Normalsaugende, einstufige Kreiselpumpe nach ISO 5199 mit Abmessungen und Bemessungsleistung nach EN 733 (10 bar). Die Pumpe ist mit Flanschen PN 16 ausgerüstet.

Die Abmessungen entsprechen der EN 1092-2.

Die Pumpe verfügt über einen axialen Saugstutzen und radialen Druckstutzen sowie über eine horizontal angeordnete Welle.

Die Prozessbauweise ermöglicht eine Demontage des Motors, der Motorlaterne, der Abdeckung und des Laufrads, ohne dass das Pumpengehäuse von den Rohrleitungen getrennt werden muss.

Die nicht entlastete Gummibalgdichtung entspricht der DIN EN 12756.

Die Pumpe ist direkt mit einem lüftergekühlten Asynchronmotor verbunden.

Der minimale Effizienzindex (MEI) des Produkts ist größer oder gleich 0,70. Dies wird gemäß der Verordnung (EU) der Kommission als Richtwert für die beste erhältliche Wasserpumpe angesehen (1. Januar 2013).

Durch die Prozessbauweise kann die Pumpe von einer Person gewartet und repariert werden, ohne dass das Pumpengehäuse von den Rohrleitungen getrennt werden muss.



Die Graugussbauteile verfügen über eine mit Hilfe einer kathodischen Elektrotauchlackierung aufgetragene Epoxid-Beschichtung. Die Elektrotauchlackierung ist ein Lackierverfahren, bei dem ein um das Produkt ausgebildetes elektrisches Feld das Aufbringen einer dünnen und gleichmäßigen Farbschicht auf der Oberfläche ermöglicht.

## Pumpe

Die Motorlaterne und die Pumpenabdeckung sind aus Grauguss (EN-GJL-250) gefertigt. An der Motorlaterne ist ein Kupplungsschutz montiert. Die Pumpenabdeckung verfügt über eine Entlüftungsschraube zur manuellen Entlüftung des Pumpengehäuses und der Dichtungskammer.

Die Pumpe ist mit einer nicht entlasteten Gummi-Faltenbalgdichtung ausgerüstet. Die Drehmomentübertragung erfolgt über die Feder und die Faltenbälge. Durch die Faltenbälge wird verhindert, dass die Welle verschleißt und die axiale Beweglichkeit durch Ablagerungen auf der Welle beeinträchtigt wird.

Dichtflächen:

- Werkstoff des rotierenden Dichtungsringes: Siliziumkarbid (SiC)
- Werkstoff des Gegenrings: Siliziumkarbid (SiC)

Diese Werkstoffpaarung wird verwendet, wenn eine höhere Korrosionsbeständigkeit gefordert ist. Aufgrund des hohen Härtegrades weist diese Werkstoffpaarung auch eine hohe Beständigkeit gegenüber abrasiven Partikeln auf.

Werkstoff der Nebendichtung: EPDM (Ethylen-Propylen-Dien-Kautschuk)

EPDM besitzt eine sehr hohe Beständigkeit gegenüber heißem Wasser. EPDM eignet sich nicht für Mineralöle.

Das Pumpengehäuse hat keine Füße.

Die Sprache auf dem Pumpentypenschild ist Englisch.

**Anz. Beschreibung**

1

**Motor**

Vollständig gekapselter, lüftergekühlter Motor mit Hauptabmessungen nach geltender IEC- und DIN-Norm. Elektrischer Toleranzbereich nach EN 60034.

Der Motorwirkungsgrad entspricht der Energieeffizienzklasse IE3 gemäß IEC 60034-30-1.

Der Motor verfügt über Thermistoren (Kaltleiter) in den Wicklungen gemäß DIN 44081/DIN 44082. Der Motorschutz spricht bei einem langsamen und schnellen Temperaturanstieg an (z. B. ständige Überlastung und Blockieren).

Die Thermoschalter sind so an einen externen Steuerkreis anzuschließen, dass das Zurücksetzen ohne Probleme möglich ist. Die Motoren sind in Übereinstimmung mit den geltenden Vorschriften an einen Motorschutzschalter anzuschließen.

Der Motor kann zur Anpassung der Förderleistung an den Betriebspunkt an einen Frequenzumrichter angeschlossen werden. Grundfos CUE-Frequenzumrichter sind als Zubehör lieferbar. Weitere Informationen finden Sie im Grundfos Product Center.

**Weitere Produktinformationen**

Die Graugussbauteile verfügen über eine mit Hilfe einer kathodischen Elektrottauchlackierung aufgetragene Epoxid-Beschichtung. Die Elektrottauchlackierung ist ein Lackierttauchverfahren, bei dem ein um das Produkt ausgebildetes elektrisches Feld das Aufbringen einer dünnen und gleichmäßigen Farbschicht auf der Oberfläche ermöglicht.

**Technische Daten**

Art der Steuerung:

Frequency converter: ohne

Drucksensor: nein

Fördermedium:

Medientemperaturbereich: -25 .. 120 °C

Technische Daten:

Pumpendrehzahl, auf der die Pumpendaten beruhen: 2945 1/min

Nennförderstrom: 70.78 m<sup>3</sup>/h

Nennförderhöhe: 38.67 m

Tatsächlicher Laufraddurchmesser: 181 mm

Nominal impeller diameter: 200

GLRD Anordnung: Einfache Gleitringdichtung

GLRD Code: BQQE

ISO Abnahmekl.: ISO9906:2012 3B

Lagerbauweise: Standardausführung

Werkstoffe:

Pumpengehäuse: Grauguss

Pumpenmantel: EN-GJL-250

Pumpengehäuse: ASTM class 35

Tragring: Messing

Laufradwerkstoff: Grauguss

Laufrad: EN-GJL-200

Laufradwerkstoff gemäß ASTM: ASTM class 30

Internal pump house coating: CED-Beschichtung

Welle: Stainless steel

EN 1.4301

AISI 304

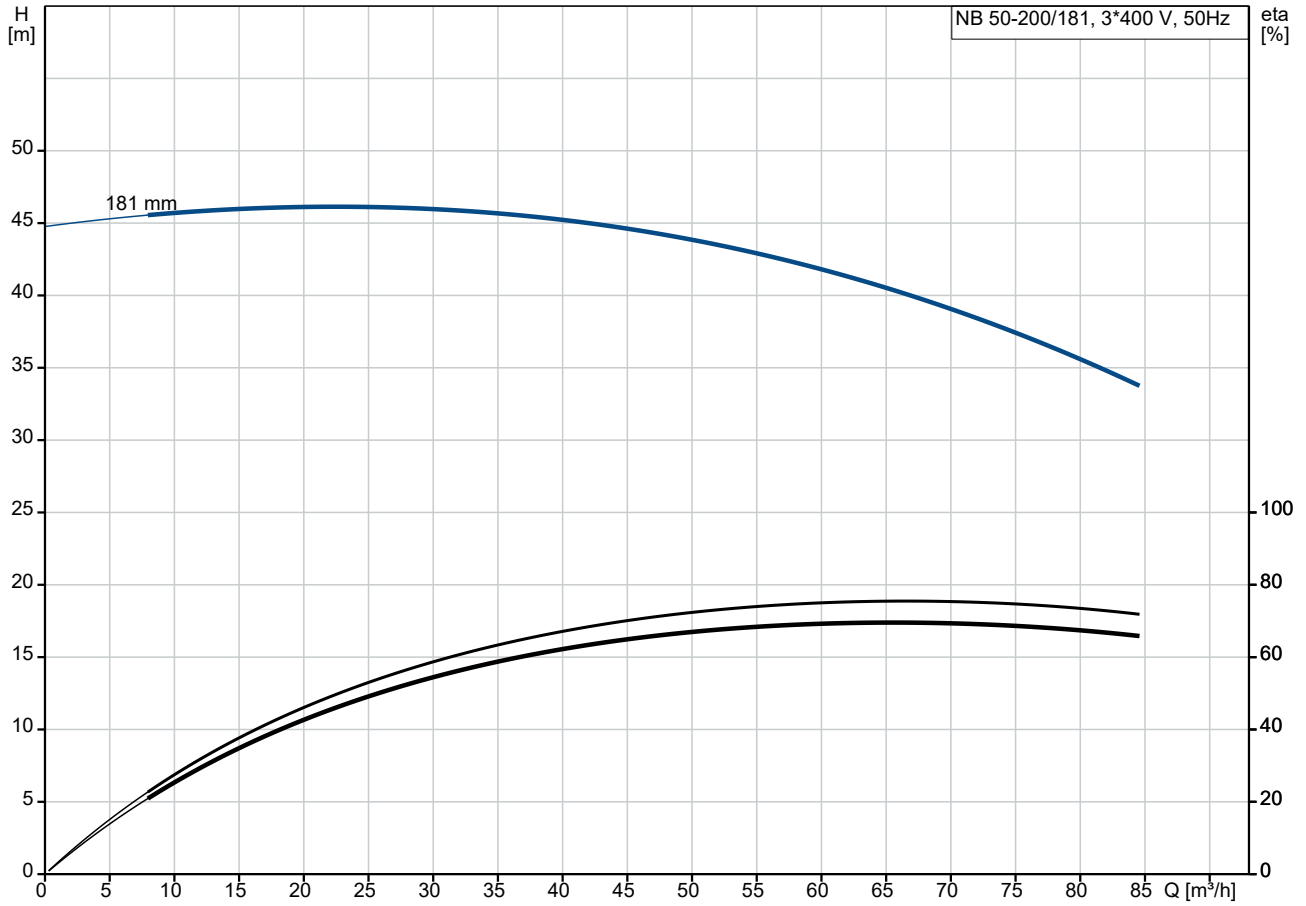
Installation:

Maximale Umgebungstemperatur: 60 °C

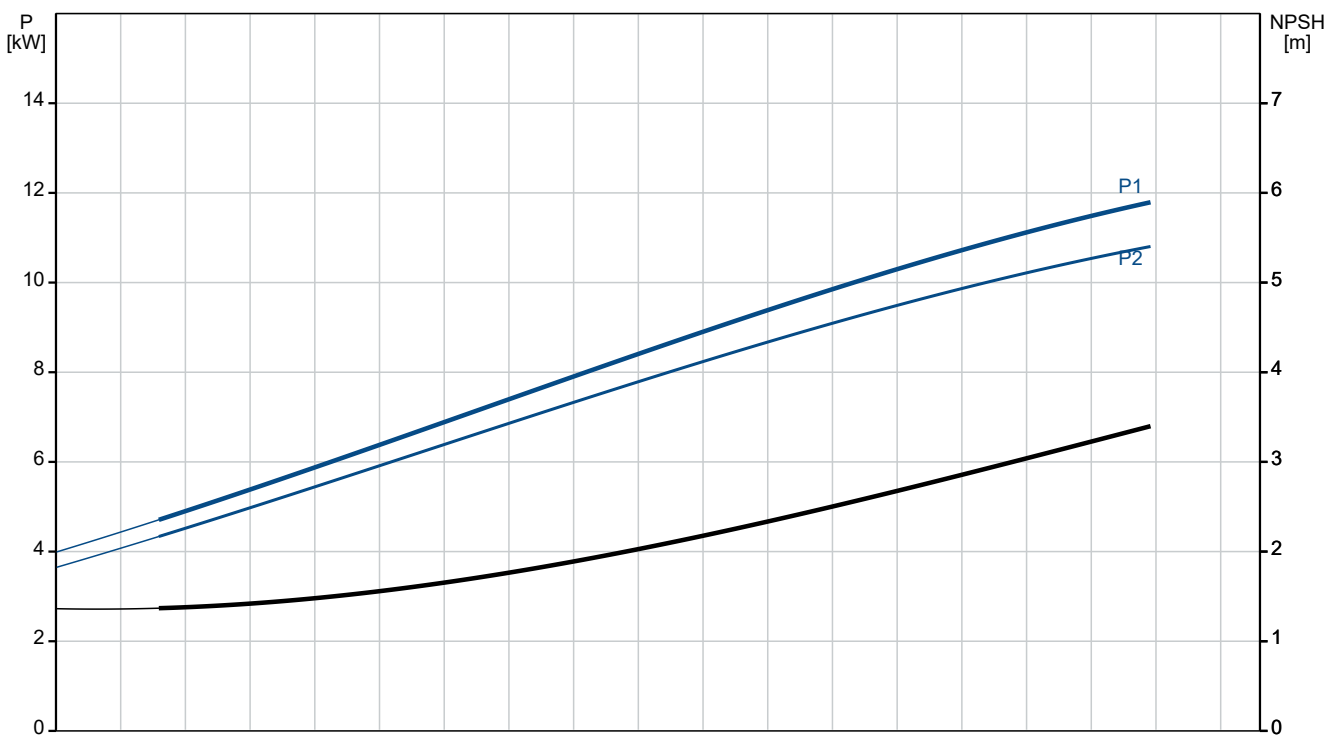
Max. Betriebsdruck: 16 bar

| Anz. | Beschreibung  |
|------|---|
| 1    | <p>Pipe connection standard: EN 1092-2<br/>           Größe des Saugstutzens: DN 65<br/>           Größe des Druckanschlusses: DN 50<br/>           Nenndruckstufe: PN 16<br/>           Lagerschmierung: Grease<br/>           Pump housing with feet: nein<br/>           Support block (Yes/No): N</p> <p>Elektrische Daten:<br/>           Bauart des Motors: 160MB<br/>           Motorbemessungsleistung P2: 11 kW<br/>           Netzfrequenz: 50 Hz<br/>           Bemessungsspannung: 3 x 380-415D/660-690Y V<br/>           Bemessungsstrom: 20,8-19,8/12,0-11,8 A<br/>           Anlaufstrom: 660-780 %<br/>           Leistungsfaktor Cos phi: 0.88-0.84<br/>           Nenn-Drehzahl: 2940-2950 1/min<br/>           IE-Wirkungsgradklasse: IE3<br/>           Motorwirkungsgrad bei Vollast: 91.2-91.2 %<br/>           Motorwirkungsgrad bei 3/4-Last: 91.8-91.8 %<br/>           Motorwirkungsgrad bei halber Last: 91.3-91.2 %<br/>           Motorpole: 2<br/>           Schutzart (gemäß IEC 34-5): 55 Dust/Jetting<br/>           Wärmeklasse (IEC 85): F<br/>           Motor - Produktnummer: 87420028<br/>           Bearing insulation type N-end: Steel Bearing</p> <p>Sonstiges:<br/>           Mindesteffizienzindex MEI ≥: 0.70<br/>           Nettogewicht: 137 kg<br/>           Bruttogewicht: 159 kg<br/>           Versandvol.: 0.509 m<sup>3</sup><br/>           Herkunftsland: HU<br/>           Zolltarif Nr.: 84137051<br/>           Language on pump nameplate: Britisches Englisch</p> |

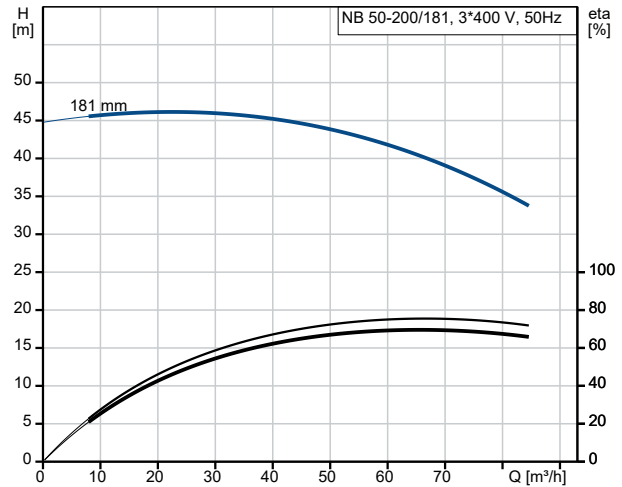
## auf Anfr. NB 50-200/181 AAF2AESBQQENW1 50 Hz



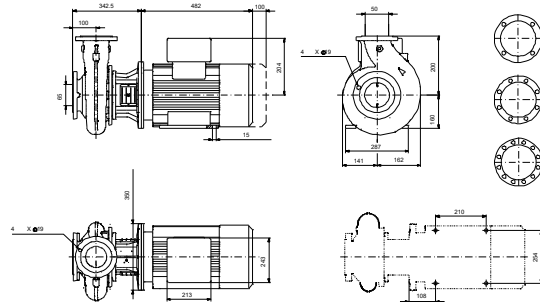
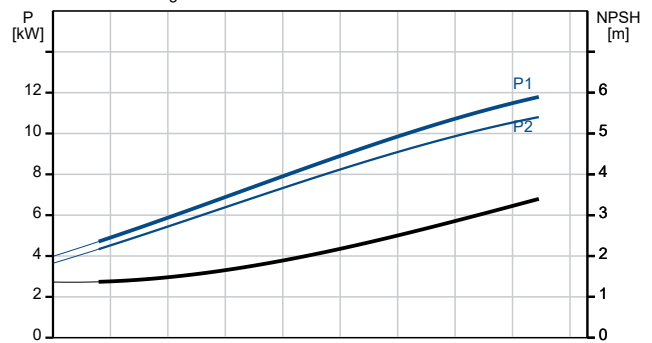
Fördermedium = Wasser  
 Medientemperatur während des Betriebes = 20 °C  
 Dichte = 998.2 kg/m³



| Beschreibung                                     | Daten                           |
|--|---------------------------------|
| <b>Allgemeine Informationen:</b>                 |                                 |
| Produktbezeichnung:                              | NB 50-200/181<br>AAF2AESBQQENW1 |
| Produktnummer:                                   | auf Anfr.                       |
| EAN-Nummer:                                      | auf Anfr.                       |
| <b>Technische Daten:</b>                         |                                 |
| Pumpendrehzahl, auf der die Pumpendaten beruhen: | 2945 1/min                      |
| Nennförderstrom:                                 | 70.78 m³/h                      |
| Nennförderhöhe:                                  | 38.67 m                         |
| Tatsächlicher Laufraddurchmesser:                | 181 mm                          |
| Nominal impeller diameter:                       | 200                             |
| GLRD Anordnung:                                  | Einfache Gleitringdichtung      |
| Wellendurchmesser:                               | 24 mm                           |
| GLRD Code:                                       | BQQE                            |
| ISO Abnahmechl.:                                 | ISO9906:2012 3B                 |
| Code Ausführung:                                 | A                               |
| Lagerbauweise:                                   | Standardausführung              |
| <b>Werkstoffe:</b>                               |                                 |
| Pumpengehäuse:                                   | Grauguss                        |
| Pumpenmantel:                                    | EN-GJL-250                      |
| Pumpengehäuse:                                   | ASTM class 35                   |
| Tragring:  | Messing                         |
| Laufradwerkstoff:                                | Grauguss                        |
| Laufrad:   | EN-GJL-200                      |
| Laufradwerkstoff gemäß ASTM:                     | ASTM class 30                   |
| Internal pump house coating:                     | CED-Beschichtung                |
| Code Material:                                   | A                               |
| Elastomere GLRD:                                 | E                               |
| Welle:   | Stainless steel                 |
| Welle:   | EN 1.4301                       |
| Welle:   | AISI 304                        |
| <b>Installation:</b>                             |                                 |
| Maximale Umgebungstemperatur:                    | 60 °C                           |
| Max. Betriebsdruck:                              | 16 bar                          |
| Pipe connection standard:                        | EN 1092-2                       |
| Größe des Saugstutzens:                          | DN 65                           |
| Größe des Druckanschlusses:                      | DN 50                           |
| Nenndruckstufe:                                  | PN 16                           |
| Lagerschmierung:                                 | Grease                          |
| Pump housing with feet:                          | nein                            |
| Support block (Yes/No):                          | N                               |
| Code Anschl. Art:                                | F2                              |
| <b>Fördermedium:</b>                             |                                 |
| Medientemperaturbereich:                         | -25 .. 120 °C                   |
| <b>Elektrische Daten:</b>                        |                                 |
| Bauart des Motors:                               | 160MB                           |
| Motorbemessungsleistung P2:                      | 11 kW                           |
| Netzfrequenz:                                    | 50 Hz                           |
| Bemessungsspannung:                              | 3 x 380-415D/660-690Y V         |
| Bemessungsstrom:                                 | 20,8-19,8/12,0-11,8 A           |
| Anlaufstrom:                                     | 660-780 %                       |
| Leistungsfaktor Cos phi:                         | 0.88-0.84                       |
| Nenn-Drehzahl:                                   | 2940-2950 1/min                 |
| IE-Wirkungsgradklasse:                           | IE3                             |
| Motorwirkungsgrad bei Vollast:                   | 91.2-91.2 %                     |
| Motorwirkungsgrad bei 3/4-Last:                  | 91.8-91.8 %                     |
| Motorwirkungsgrad bei halber Last:               | 91.3-91.2 %                     |

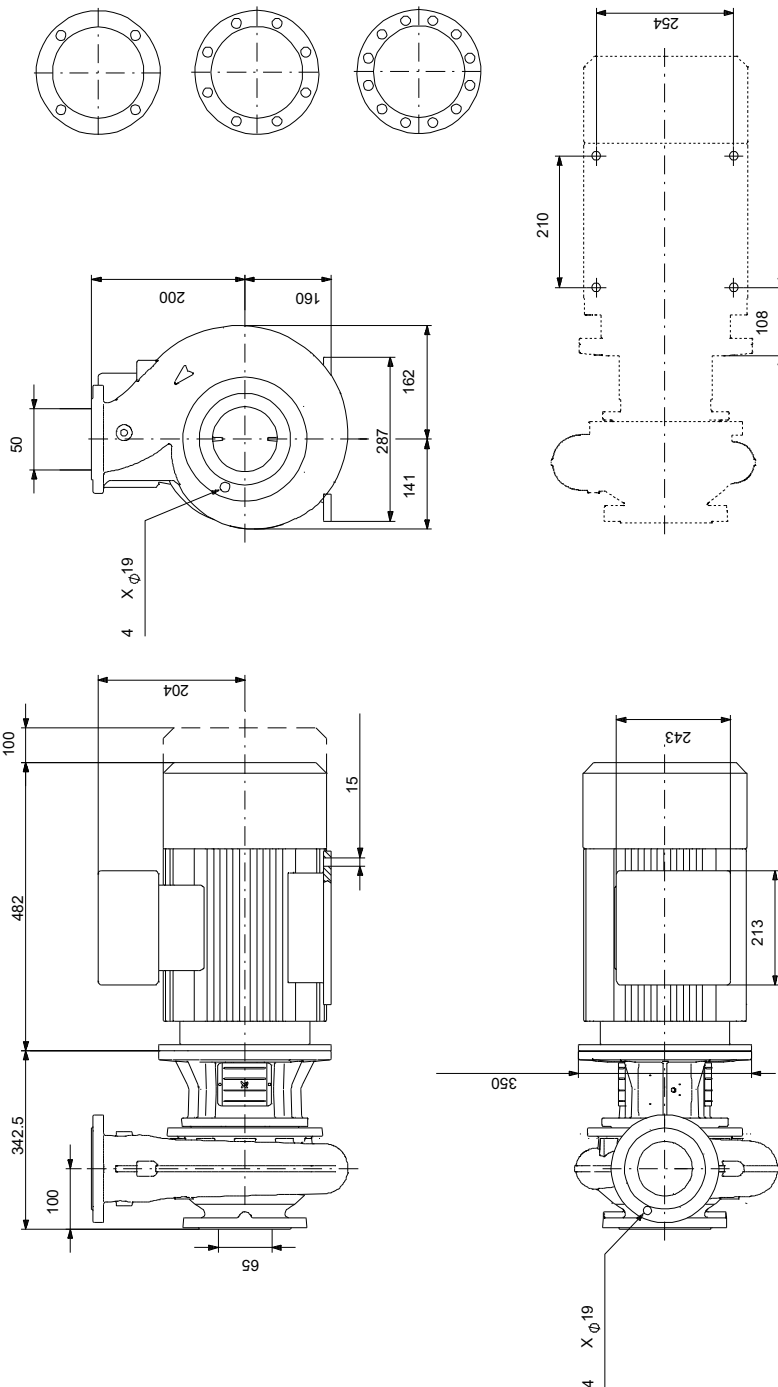


Fördermedium = Wasser  
 Medientemperatur während des Betriebes = 20 °C  
 Dichte = 998.2 kg/m³



| Beschreibung                       | Daten                |
|------------------------------------|----------------------|
| Motorpole:                         | 2                    |
| Schutzart (gemäß IEC 34-5):        | 55 Dust/Jetting      |
| Wärmeklasse (IEC 85):              | F                    |
| eingebauter Motorschutz:           | PTC                  |
| Motor - Produktnummer:             | 87420028             |
| Befestigung nach IEC 34-7:         | IM B35               |
| Bearing insulation type N-end:     | Steel Bearing        |
| <b>Art der Steuerung:</b>          |                      |
| Frequenzumrichter:                 | ohne                 |
| Drucksensor:                       | nein                 |
| <b>Sonstiges:</b>                  |                      |
| Mindesteffizienzindex MEI $\geq$ : | 0.70                 |
| Nettogewicht:                      | 137 kg               |
| Bruttogewicht:                     | 159 kg               |
| Versandvol.:                       | 0.509 m <sup>3</sup> |
| Herkunftsland:                     | HU                   |
| Zolltarif Nr.:                     | 84137051             |
| Language on pump nameplate:        | Britisches Englisch  |

## auf Anfr. NB 50-200/181 AAF2AESBQQENW1 50 Hz



Achtung! Soweit nicht anders angegeben, handelt es sich um Millimeterangaben (mm). Die vereinfachte Maßzeichnung zeigt nicht alle

## auf Anfr. NB 50-200/181 AAF2AESBQQENW1 50 Hz



Hinweis: Alle Einheiten in [mm] soweit nicht anders bezeichnet.

