

Vorgabedaten

PROJEKT:	UNIT TAG:	MENGE:
ANSPRECHPARTNER: _____	SERVICELEISTUNG:	DATUM: _____
INGENIEUR/TECHNIKER:	VORGEGEBEN VON:	DATUM:
AUFTRAGNEHMER:	BESTELLNUMMER:	DATUM:

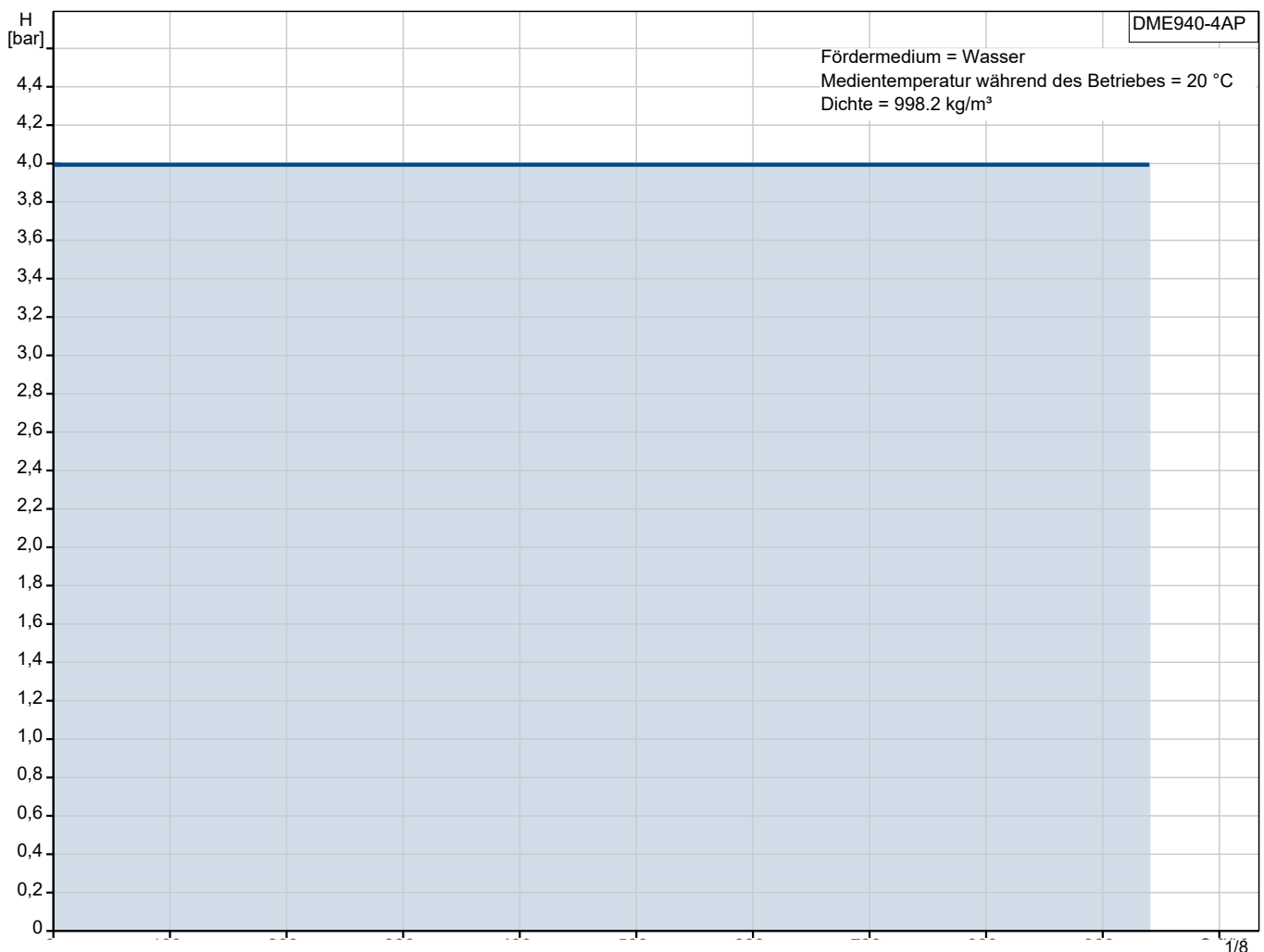


DME940-4AP SS/T/SS-S-32A2A2F

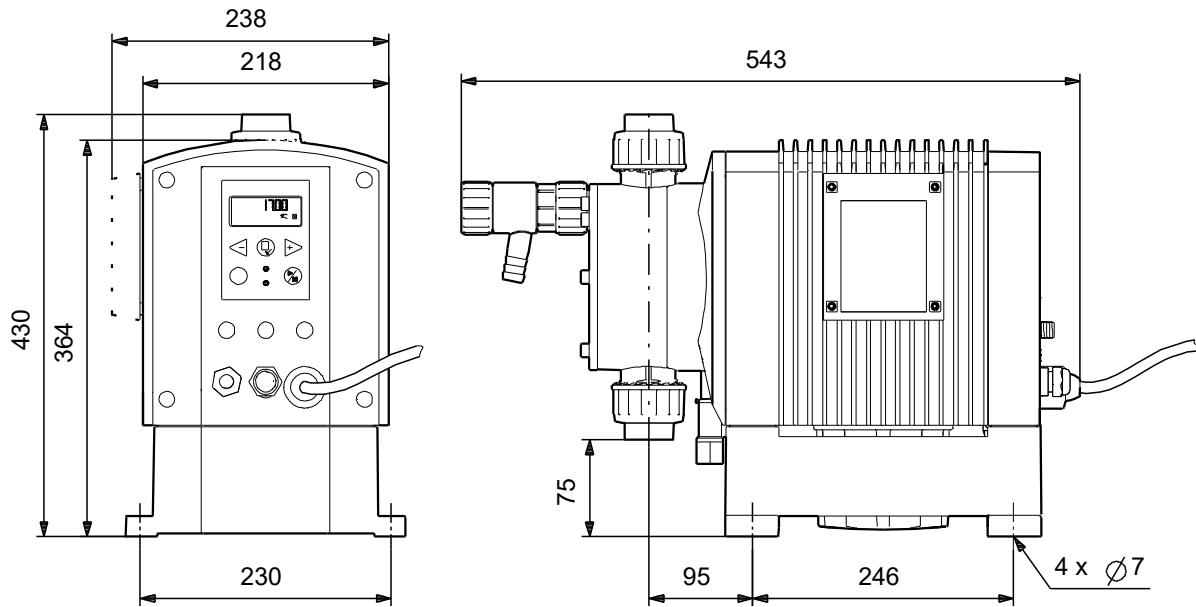
Digitale Membran-Dosierpumpe mit integriertem Schrittmotor

Hinweis! Abbildung kann vom Produkt abweichen.

Servicebedingungen	Pumpendaten	Motordaten
Fördermedium: Wasser	Prüfkennzeichen: CE, EAC, WEEE, CN ROHS	Bemessungsspannung: 100-240 V
Temperatur: 20 °C	Produktnummer: auf Anfr.	Netzfrequenz: 50 / 60 Hz
Relative Dichte: 1.000		



Vorgabedaten




Werkstoffe:

Pumpengehäuse: Edelstahl nach DIN 1.4401

Ventilkugel: Edelstahl nach DIN 1.4401

Dichtung: PTFE

Anz.	Beschreibung
1	<p>DME940-4AP SS/T/SS-S-32A2A2F</p>  <p>Hinweis! Abbildung kann vom Produkt abweichen.</p> <p>Produktnr.: auf Anfr.</p> <p>Compact, positive displacement diaphragm dosing pump with integrated variable-speed motor drive in an IP65 plastic enclosure.</p> <p>The pump is designed for optimum user-friendliness, accuracy and reliability and is equipped with a logical control panel with one-touch buttons and a multi-language backlight display.</p> <p>The capacity to be dosed in each function is set directly in l/hour, ml/hour or USgal/hour.</p> <p>For enhanced accuracy, the pump can be calibrated to the actual installation by means of a simple calibration function.</p> <p>The turndown ratio is 1 to 800 with unchanged accuracy and more uniform dosage with reduced pulsation throughout the capacity range.</p> <p>The pump is also equipped with a maximum capacity function (100 %) that allows the pump to work for a preset time at maximum capacity for priming or ordinary maintenance without changing pump settings.</p> <p>The wetted parts are the following:</p> <ul style="list-style-type: none">·Pump head·PTFE-coated diaphragm·Ball valves·Manual bleed valve. <p>Possible operating modes:</p> <ul style="list-style-type: none">·Manual dosing with direct setting in ml/hour, l/hour or USgal/hour·External pulse control from external controller or water meter with direct setting in ml/pulse·External analog 4-20, 20-4, 0-20 and 20-0 mA control with possibility of adjusting the pump capacity at maximum signal·Timer-based batch function (internal timer)·Pulse-based batch function (external pulse). <p>Other features:</p> <ul style="list-style-type: none">·Built-in module for bus communication with PROFIBUS DP systems. The module enables remote monitoring and setting via this fieldbus system.·On-site calibration function for calibrating the pump to the actual installation·Anti-cavitation function for high-viscosity, degassing liquids or long suction lines·Maximum capacity limitation·Counters for numbers of pump strokes, operation hours and power on/off·14 optional display languages·Input for low-level and empty-tank signals·Alarm relay output·Overload protection. <p>Art der Steuerung: Steuerungsvariante: AP</p>



Name des Unternehmens:

Angelegt von:

Telefon:

Datum:

16.01.2024

Projekt:

Referenznummer:

Kunde:

Kundennummer:

Kontakt:

Anz.	Beschreibung
1	<p>Niveauekontrolle: Y</p> <p>Fördermedium: Fördermedium: Wasser Medientemperatur während des Betriebs: 20 °C Dichte: 998.2 kg/m³</p> <p>Technische Daten: Prüfkennzeichen auf dem Typenschild: CE, EAC, WEEE, CN ROHS</p> <p>Werkstoffe: Pumpengehäuse: Edelstahl nach DIN 1.4401 Ventilkugel: Edelstahl nach DIN 1.4401 Dichtung: PTFE</p> <p>Installation: Anschluss Saugstutzen: THREADED RP 1 1/4" Anschluss Druckstutzen: THREADED RP 1 1/4"</p> <p>Elektrische Daten: Leistungsaufnahme P1: 240 W Netzfrequenz: 50 / 60 Hz Bemessungsspannung: 1 x 100-240 V Bemessungsstrom: 2.4-1 A Art des Kabelsteckers: SCHUKO</p> <p>Sonstiges: Nettogewicht: 30 kg Bruttogewicht: 33.1 kg Herkunftsland: FR Zolltarif Nr.: 84135040</p>



Name des Unternehmens:

Angelegt von:

Telefon:

Datum:

16.01.2024

Projekt:

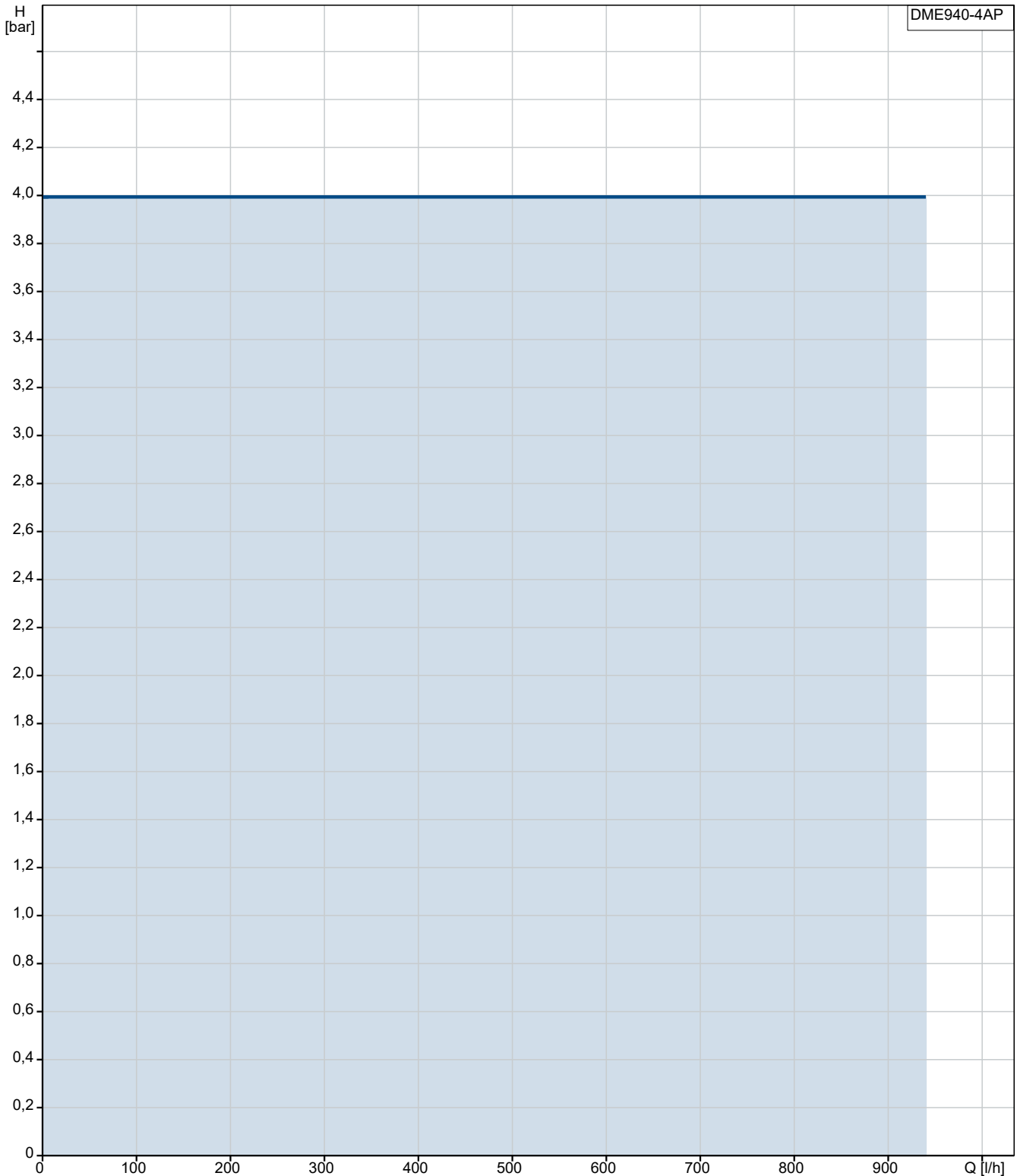
Referenznummer:

Kunde:

Kundennummer:

Kontakt:

auf Anfr. DME940-4AP SS/T/SS-S-32A2A2F



Fördermedium = Wasser

Medientemperatur während des Betriebes = 20 °C

Dichte = 998.2 kg/m³

Projekt:

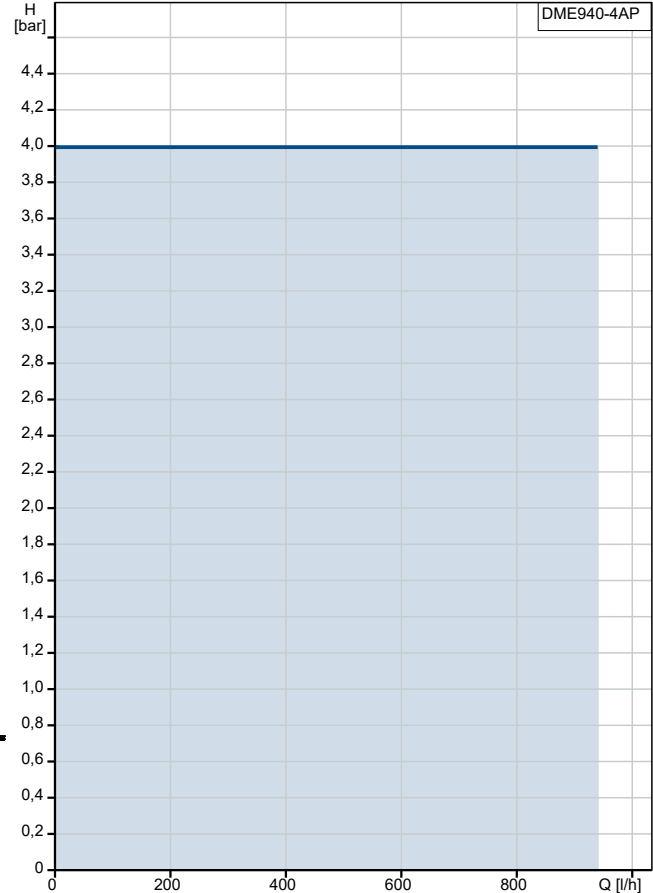
Referenznummer:

Kunde:

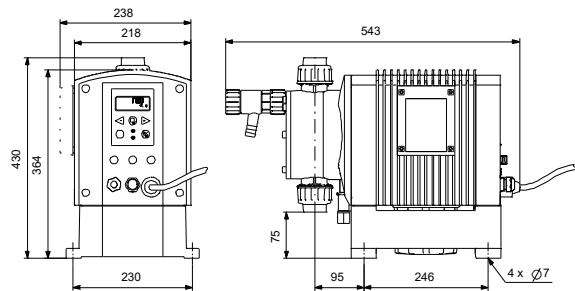
Kundennummer:

Kontakt:

Beschreibung	Daten
Allgemeine Informationen:	
Produktbezeichnung:	DME940-4AP SS/T/SS-S-32A2A2F
Produktnummer:	auf Anfr.
EAN-Nummer:	auf Anfr.
Technische Daten:	
Max. Hubzahl:	160 1/min
max. Leistung:	940 l/h
Prüfkennzeichen auf dem Typenschild:	CE, EAC, WEEE, CN ROHS
Kavitationsschutz:	Y
Code Model:	A
Entlüftungsventil:	Y
Rückschlagklappe:	SPRING LOADED
Werkstoffe:	
Pumpengehäuse:	Edelstahl nach DIN 1.4401
Ventilkugel:	Edelstahl nach DIN 1.4401
Dichtung:	PTFE
Installation:	
Anschluss Saugstutzen:	THREADED RP 1 1/4"
Anschluss Druckstutzen:	THREADED RP 1 1/4"
Fördermedium:	
Fördermedium:	Wasser
Medientemperatur während des Betriebs:	20 °C
Dichte:	998.2 kg/m ³
Elektrische Daten:	
Leistungsaufnahme P1:	240 W
Netzfrequenz:	50 / 60 Hz
Bemessungsspannung:	1 x 100-240 V
Bemessungsstrom:	2.4-1 A
Art des Kabelsteckers:	SCHUKO
Art der Steuerung:	
Steuerungsvariante:	AP
Bedienfeld:	seitlich
Niveauekontrolle:	Y
Kontaktansteuerung:	Y
Charge (Puls):	Y
4-20 mA Regelung:	Y
Leistungsgrenze:	Y
Charge (Zeit):	Y
Anderer Eingang/Ausgang:	PROFIBUS
Sonstiges:	
Nettogewicht:	30 kg
Bruttogewicht:	33.1 kg
Herkunftsland:	FR
Zolltarif Nr.:	84135040



Fördermedium = Wasser
Medientemperatur während des Betriebes = 20 °C
Dichte = 998.2 kg/m³



auf Anfr. DME940-4AP SS/T/SS-S-32A2A2F

