

# Vorgabedaten

PROJEKT:	UNIT TAG:	MENGE:
ANSPRECHPARTNER: _____	SERVICELEISTUNG:	DATUM: _____
INGENIEUR/TECHNIKER:	VORGEGEBEN VON:	DATUM:
AUFTRAGNEHMER:	BESTELLNUMMER:	DATUM:

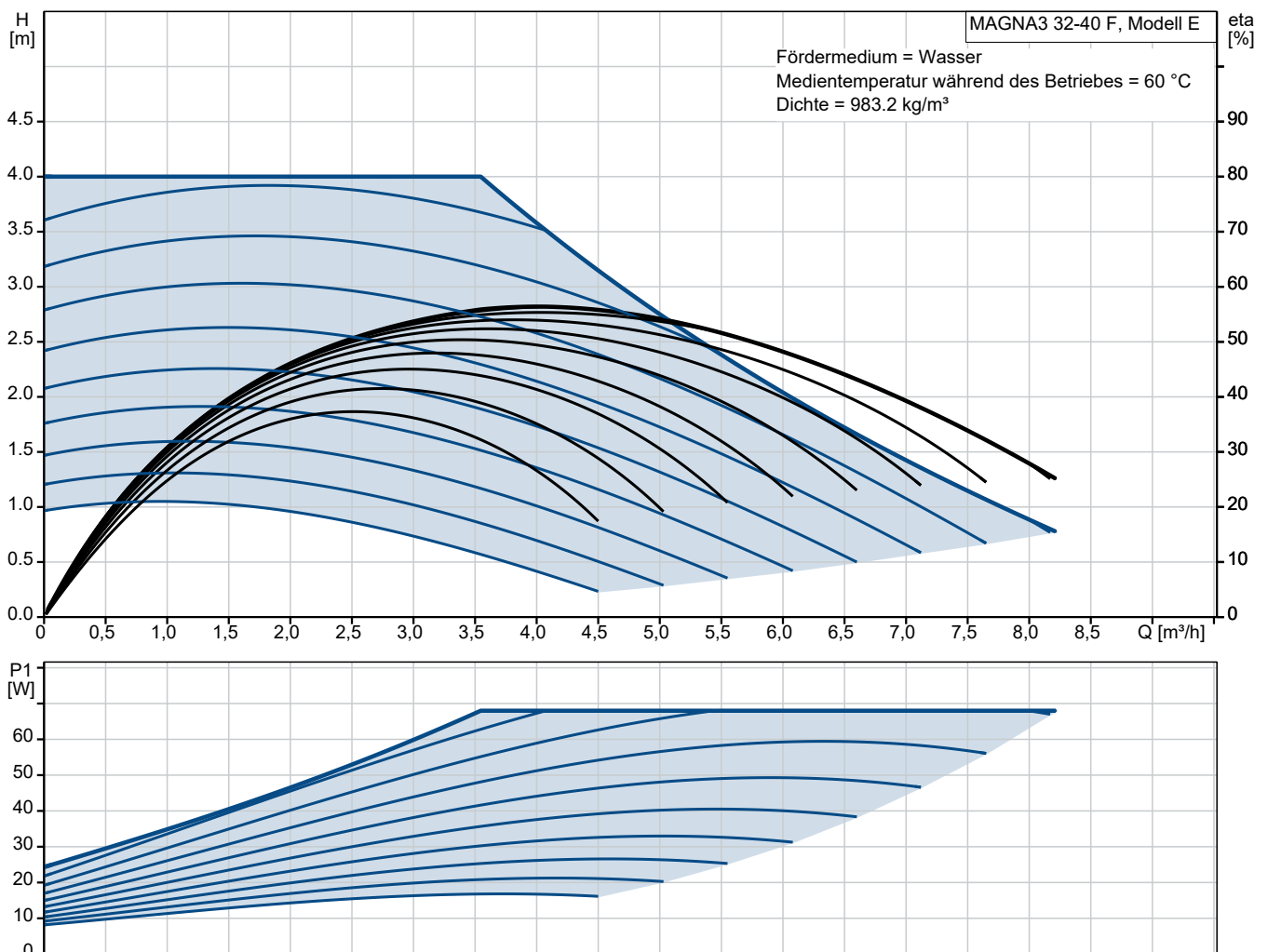


## MAGNA3 32-40 F

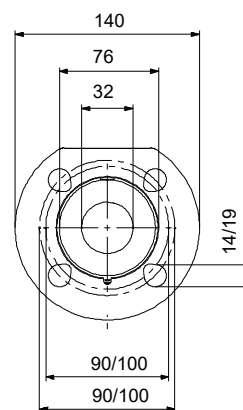
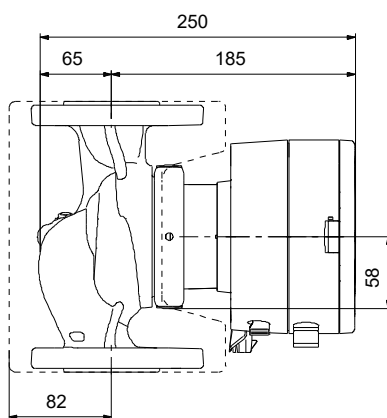
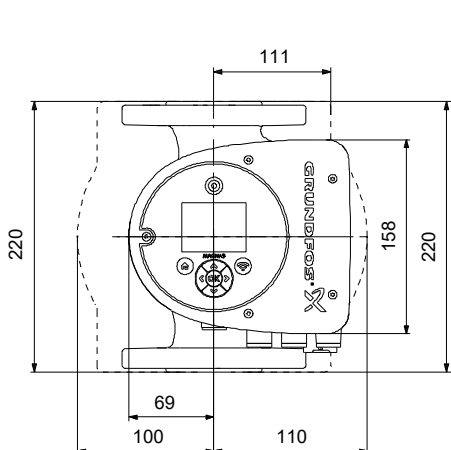
Elektronisch geregelte Heizungsumwälzpumpen mit TFT-Display mit intelligenten Funktionen. Feldbusanbindung mithilfe von CIM-Modulen möglich.

Hinweis! Abbildung kann vom Produkt abweichen.

Servicebedingungen	Pumpendaten	Motordaten
Fördermedium: Wasser	Medientemperaturbereich: -10 .. 110 °C	Netzfrequenz: 50 / 60 Hz
Temperatur: 60 °C	Maximale Umgebungstemperatur: 40 °C	Schutzart: X4D
Relative Dichte: 0.985	Produktnummer:	auf Anfr.



# Vorgabedaten



## Werkstoffe:

Pumpengehäuse: Grauguss  
ASTM A48-200B

Laufradwerkstoff: Verbundwerkstoff

**Anz. Beschreibung**

1 **Hocheffizienz-Nassläuferpumpe,**



Hinweis! Abbildung kann vom Produkt abweichen.

Produktnr.: auf Anfr.  
elektronisch geregelt, Energieeffizienzindex  
(EEI)  $\leq 0.20$  Best in Class

Ausführungen/Funktionen/Eigenschaften:

- Einzelpumpe oder Doppelpumpe (D)
- Hocheffizienz-EC-Permanentmagnet-  
motortechnologie
- Energieeffizienzindex (EEI)  $\leq 0.18$
- Regelungsarten: Konstantdruck / Fest-  
drehzahl / Proportionaldruck /  
Konstanttemperatur
- Integrierter Motorvollschutz
- Wärmedämmschalen gem. EnEV im Liefer-  
umfang ( nur bei Einzelpumpen )
- Automatische Sollwerteinstellung

durch AutoAdapt-Funktion

- Integrierter Trockenlaufschutz
- Einstellbare Volumenstrombegrenzung

durch FlowLimit-Funktion

- Integrierte Wärmemengenerfassung (optionaler RPI+T2  
0-16 Sensor erforderlich)

- Anbindung an die Gebäudeleittechnik  
durch optionale Einsteckmodule im Klemmen-  
kasten

- Betriebs- und Störmeldung
- Kommunikationsmöglichkeiten analog/  
digital: 2xDO / 3xDI / 1xAI
- Erfassung der Betriebs historie
- Bedienung über TFT-Display und Soft-  
touch-Tastatur

- Automatische Sollwerteinstellung

inkl. Volumenstrombegrenzung

durch FlowAdapt-Funktion

- Haftungsübernahmevereinbarung 5 Jahre

Garantie

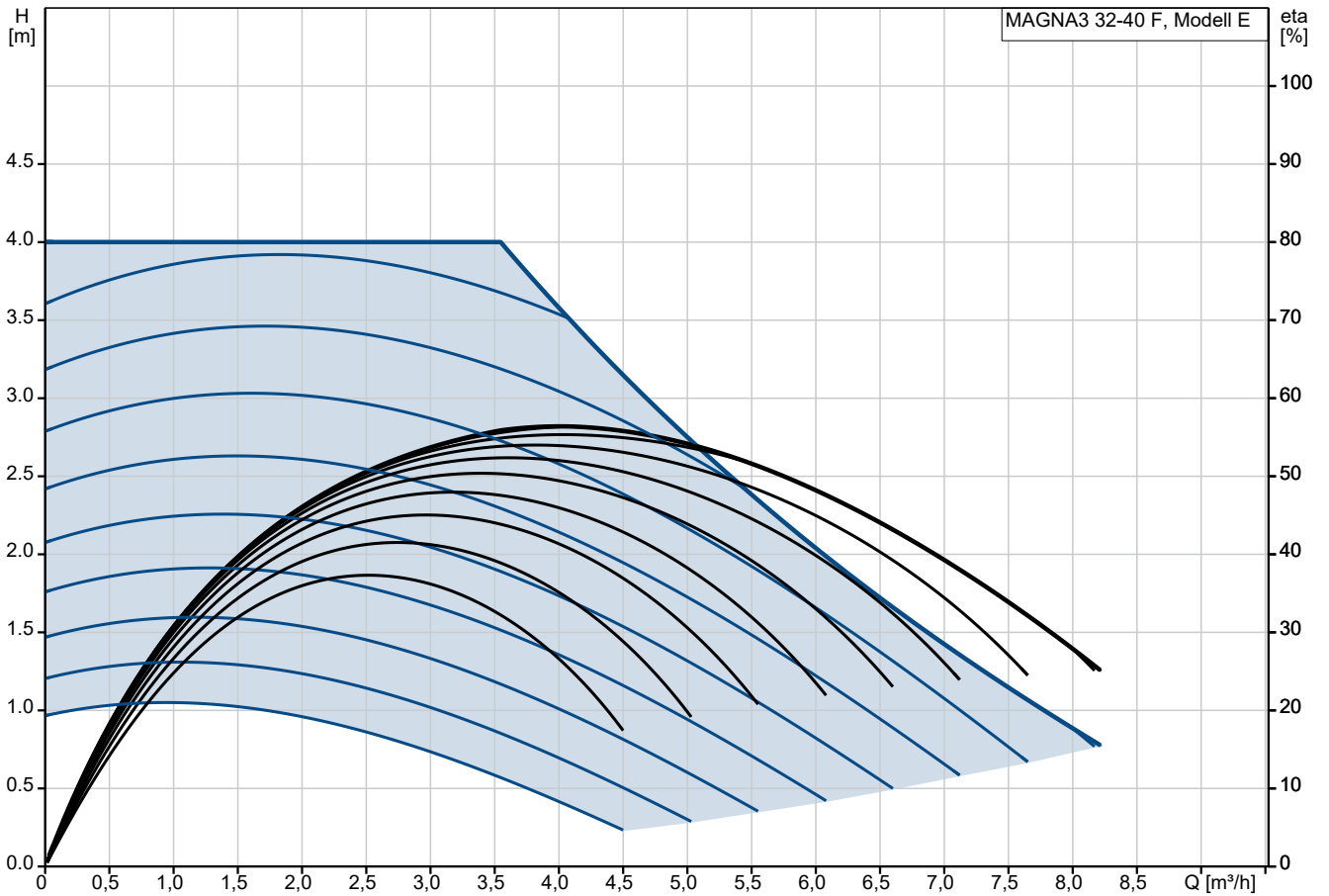
- Einstell- und Auslesemöglichkeiten  
mittels optionalem Diagnose- und  
Fernbediengerät Grundfos GO
- 5 Jahre Garantie durch Einsendung des  
mittels Grundfos GO erstellten

Inbetriebnahmeprotokolls

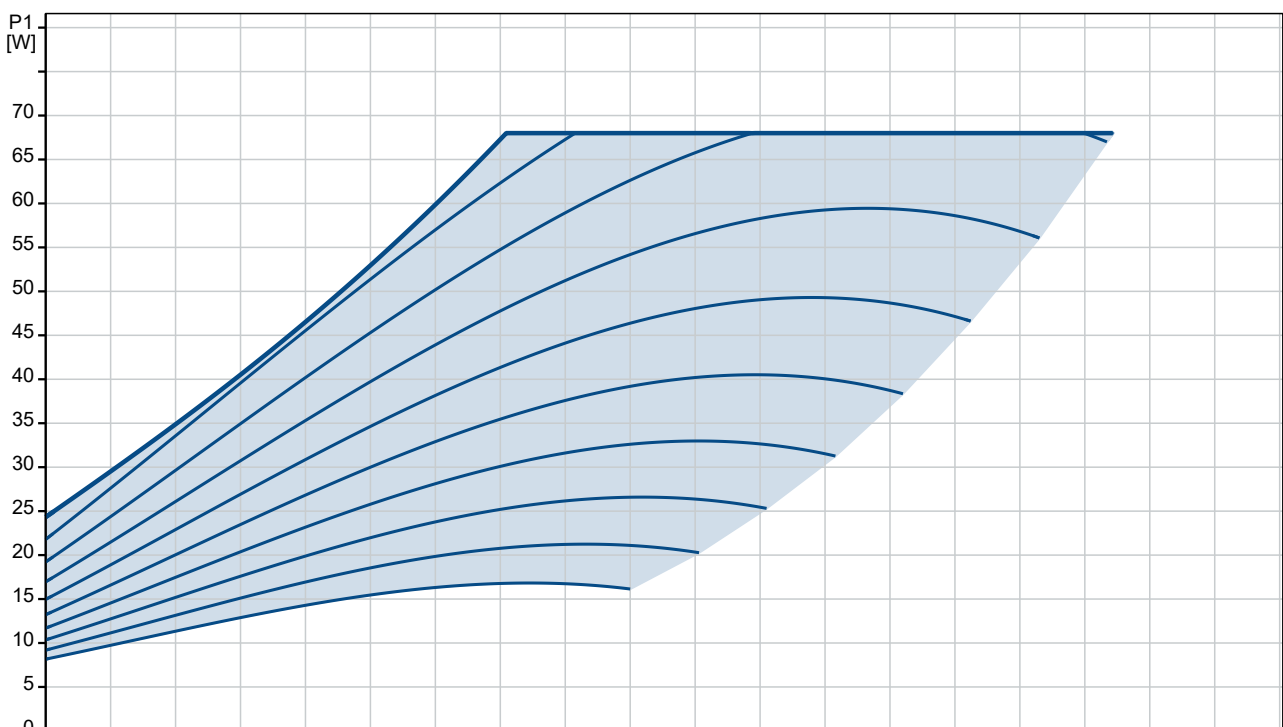
- Betriebsarten Doppelpumpen: Wechsel/  
Reserve/Parallel
- Kommunikation Pumpenköpfe einer  
Doppelpumpe oder von 2 Einzelpumpen

Anz.	Beschreibung
1	<p>drahtlos</p> <p>Fördermedium:  Fördermedium: Wasser  Medientemperaturbereich: -10 .. 110 °C  Medientemp. bei Datenerfassung: 60 °C  Dichte: 983.2 kg/m<sup>3</sup></p> <p>Technische Daten:  Nennförderstrom: 4.15 m<sup>3</sup>/h  Nennförderhöhe: 3.444 m  Temperaturklasse: 110  Zulassungen: CE,VDE</p> <p>Werkstoffe:  Pumpengehäuse: Grauguss  Pumpenmantel: EN 1561 EN-GJL-200  Pumpengehäuse: ASTM A48-200B  Laufwerkstoff: Verbundwerkstoff</p> <p>Installation:  Umgebungstemperatur: 0 .. 40 °C  Max. Betriebsdruck: 10 bar  Anschlusstyp: DIN  Anschlussgröße: DN 32  Nenndruckstufe: PN 6/10  Einbaulänge: 220 mm</p> <p>Elektrische Daten:  Maximale Leistungsaufnahme P1: 68 W  P1 min.: 9 W  Netzfrequenz: 50 / 60 Hz  Bemessungsspannung: 1 x 230 V  Minimale Stromaufnahme: 0.09 A  Maximale Stromaufnahme: 0.61 A  Max. Drehzahl: 2880 1/min  Schutzart (gemäß IEC 34-5): X4D  Isolationsklasse (IEC 85): F</p> <p>Sonstiges:  Energieeffizienzindex (EEI): 0.18  Nettogewicht: 7.63 kg  Bruttogewicht: 8.86 kg  Versandvol.: 0.019 m<sup>3</sup>  Herkunftsland: DE  Zolltarif Nr.: 84137030  Zulassungen: WEEE</p>

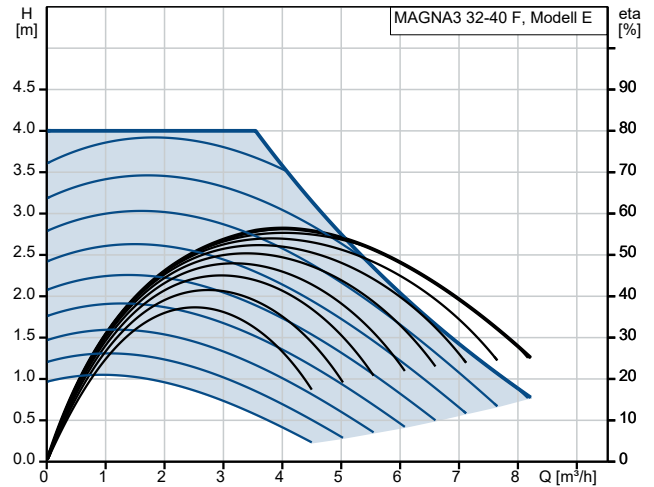
## auf Anfr. MAGNA3 32-40 F



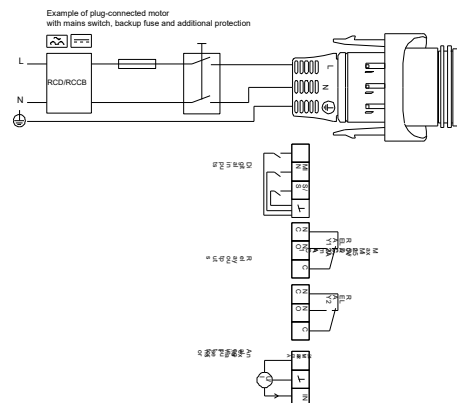
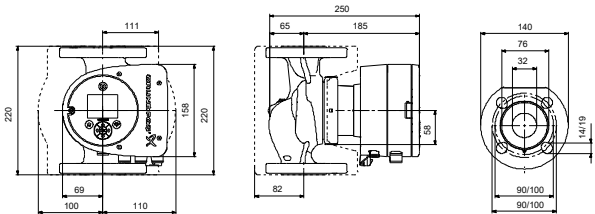
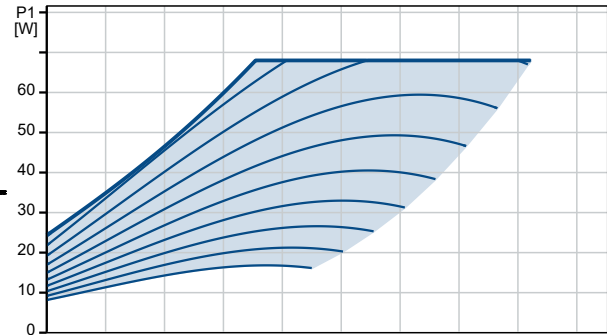
Fördermedium = Wasser  
Medientemperatur während des Betriebes = 60 °C  
Dichte = 983.2 kg/m³



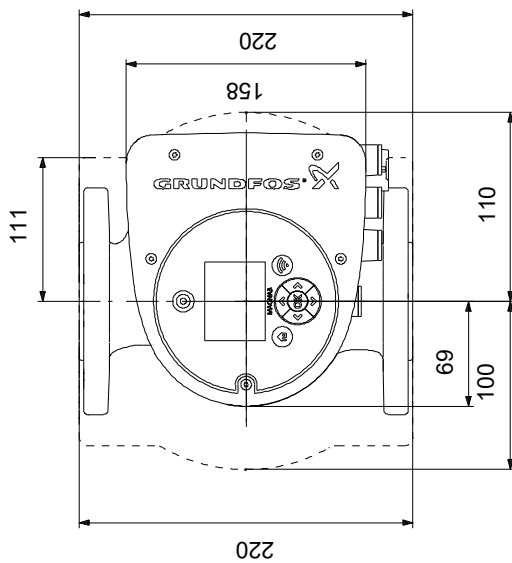
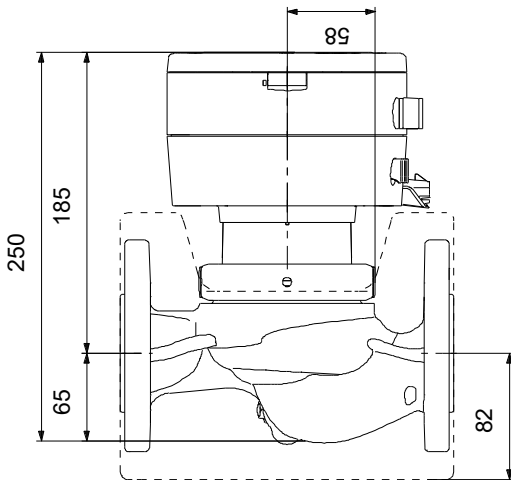
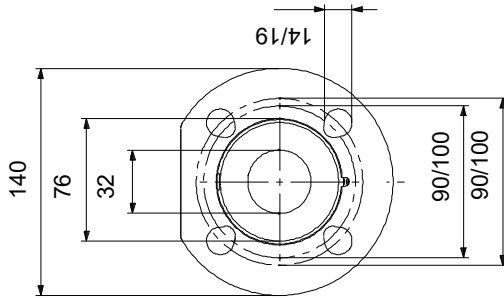
Beschreibung	Daten
<b>Allgemeine Informationen:</b>	
Produktbezeichnung:	MAGNA3 32-40 F
Produktnummer:	auf Anfr.
EAN-Nummer:	auf Anfr.
<b>Technische Daten:</b>	
Nennförderstrom:	4.15 m <sup>3</sup> /h
Nennförderhöhe:	3.444 m
Maximale Förderhöhe:	40 dm
Temperaturklasse:	110
Zulassungen:	CE, VDE
Code Model:	E
<b>Werkstoffe:</b>	
Pumpengehäuse:	Grauguss
Pumpenmantel:	EN 1561 EN-GJL-200
Pumpengehäuse:	ASTM A48-200B
Lauftradwerkstoff:	Verbundwerkstoff
<b>Installation:</b>	
Umgebungstemperatur:	0 .. 40 °C
Max. Betriebsdruck:	10 bar
Anschlussstyp:	DIN
Anschlussgröße:	DN 32
Nenndruckstufe:	PN 6/10
Einbaulänge:	220 mm
<b>Fördermedium:</b>	
Fördermedium:	Wasser
Medientemperaturbereich:	-10 .. 110 °C
Medientemp. bei Datenerfassung:	60 °C
Dichte:	983.2 kg/m <sup>3</sup>
<b>Elektrische Daten:</b>	
Maximale Leistungsaufnahme P1:	68 W
P1 min.:	9 W
Netzfrequenz:	50 / 60 Hz
Bemessungsspannung:	1 x 230 V
Minimale Stromaufnahme:	0.09 A
Maximale Stromaufnahme:	0.61 A
Max. Drehzahl:	2880 1/min
Schutzart (gemäß IEC 34-5):	X4D
Isolationsklasse (IEC 85):	F
<b>Sonstiges:</b>	
Energieeffizienzindex (EEI):	0.18
Nettogewicht:	7.63 kg
Bruttogewicht:	8.86 kg
Versandvol.:	0.019 m <sup>3</sup>
Verkaufsregion:	D
Herkunftsland:	DE
Zolltarif Nr.:	84137030
Zulassungen:	WEEE



Fördermedium = Wasser  
 Medientemperatur während des Betriebes = 60 °C  
 Dichte = 983.2 kg/m<sup>3</sup>

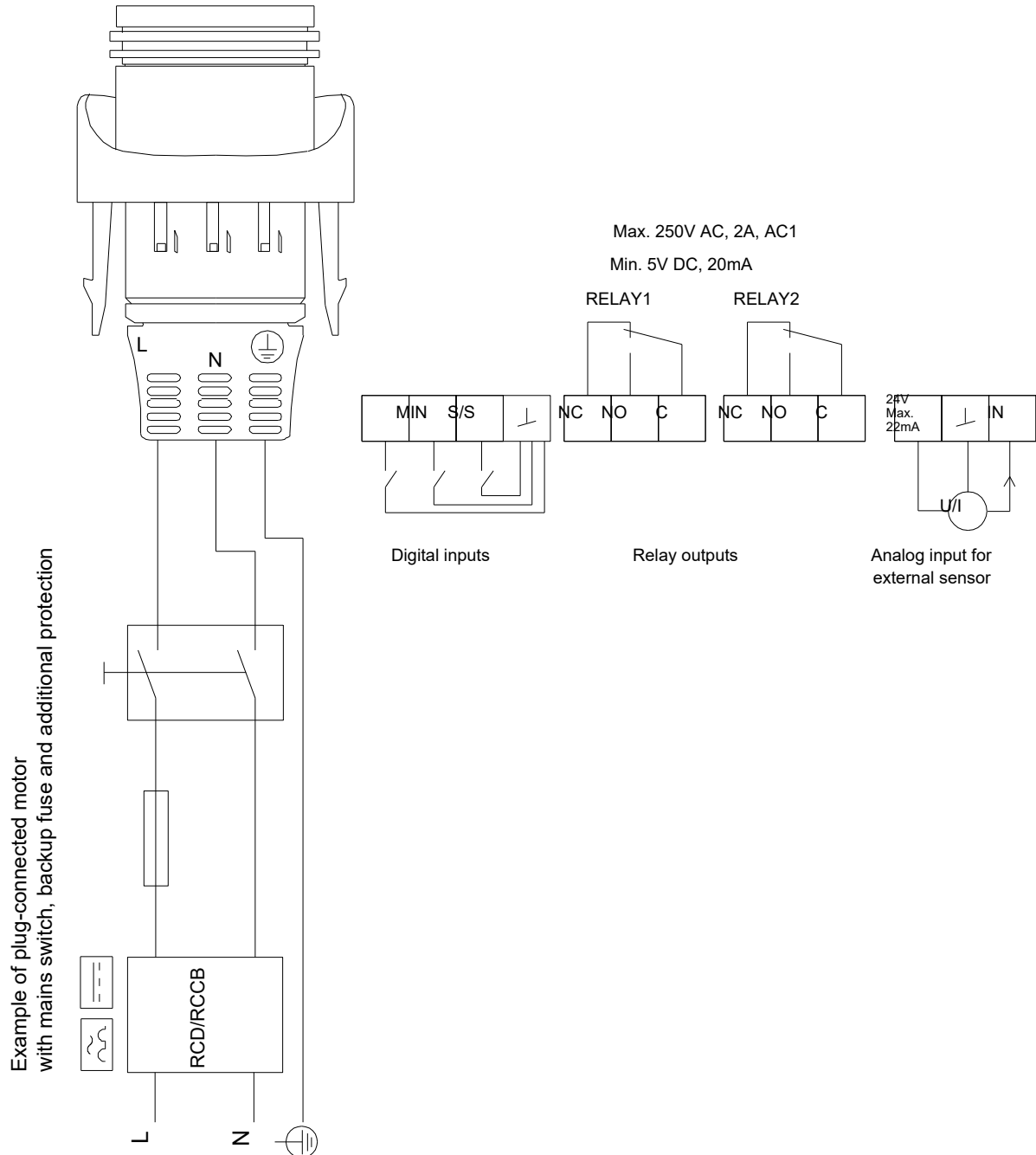


## auf Anfr. MAGNA3 32-40 F



Achtung! Soweit nicht anders angegeben, handelt es sich um Millimeterangaben (mm). Die vereinfachte Maßzeichnung zeigt nicht alle

## auf Anfr. MAGNA3 32-40 F



Hinweis: Alle Einheiten in [mm] soweit nicht anders bezeichnet.

