


Anz.	Beschreibung
1	<p>Hocheffizienz-Nassläuferpumpe,</p>  <p style="text-align: center;">Hinweis! Abbildung kann vom Produkt abweichen.</p> <p>Produktnr.: auf Anfr. elektronisch geregelt, Energieeffizienzindex (EEI) ≤ 0.20 Best in Class</p> <p>Ausführungen/Funktionen/Eigenschaften:</p> <ul style="list-style-type: none"> - Einzelpumpe oder Doppelpumpe (D) - Hocheffizienz-EC-Permanentmagnetmotortechnologie - Energieeffizienzindex (EEI) ≤ 0.18 - Regelungsarten: Konstantdruck / Festdrehzahl / Proportionaldruck / Konstanttemperatur - Integrierter Motorvollschutz - Wärmedämmschalen gem. EnEV im Lieferumfang (nur bei Einzelpumpen) - Automatische SollwertEinstellung durch AutoAdapt-Funktion - Integrierter Trockenlaufschutz - Einstellbare Volumenstrombegrenzung durch FlowLimit-Funktion - Integrierte Wärmemengenerfassung - Anbindung an die Gebäudeleittechnik durch Einsteckmodule im Klemmenkasten - Betriebs- und Störmeldung - Kommunikationsmöglichkeiten analog/digital: 2xDO / 3xDI / 1xAI - Erfassung der Betriebshistorie - Bedienung über TFT-Display und Soft-touch-Tastatur - Automatische SollwertEinstellung inkl. Volumenstrombegrenzung durch FlowAdapt-Funktion - Haftungsübernahmevereinbarung 5 Jahre Garantie - Einstell- und Auslesemöglichkeiten mittels optionalem Diagnose- und Fernbediengerät Grundfos GO - 5 Jahre Garantie durch Einsendung des mittels Grundfos GO erstellten Inbetriebnahmeprotokolls - Betriebsarten Doppelpumpen: Wechsel/ Reserve/Parallel

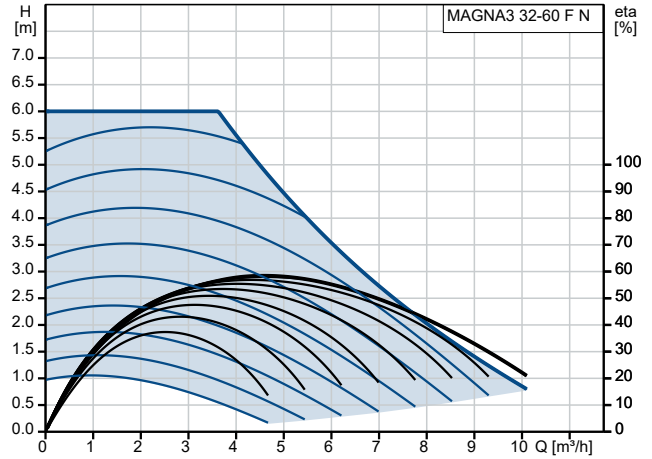
Projekt:**Referenznummer:****Kunde:****Kundennummer:****Kontakt:**

Anz.	Beschreibung
1	<p>- Kommunikation Pumpenköpfe einer Doppelpumpe oder von 2 Einzelpumpen drahtlos</p> <p>Fördermedium: Fördermedium: Wasser Medientemperaturbereich: -10 .. 110 °C Medientemperatur während des Betriebs: 60 °C Dichte: 983.2 kg/m³</p> <p>Technische Daten: Nennförderstrom: 4.71 m³/h Nennförderhöhe: 4.77 m Temperaturklasse: 110 Zulassungen: CE, VDE Trinkwasserzulassungen: WRAS, ACS, UBA</p> <p>Werkstoffe: Pumpengehäuse: Edelstahl Pumpenmantel: EN 1.4308 Pumpengehäuse: ASTM A351-CF8 Laufwerkstoff: Verbundwerkstoff</p> <p>Installation: Umgebungstemperatur: 0 .. 40 °C Max. Betriebsdruck: 10 bar Anschlusstyp: DIN Anschlussgröße: DN 32 Nenndruckstufe: PN 6/10 Port-to-port length: 220 mm</p> <p>Elektrische Daten: Maximale Leistungsaufnahme P1: 103 W P1 min.: 9 W Netzfrequenz: 50 / 60 Hz Bemessungsspannung: 1 x 230 V Minimum current consumption: 0.09 A Maximum current consumption: 0.91 A Schutzart (gemäß IEC 34-5): X4D Isolationsklasse (IEC 85): F</p> <p>Sonstiges: Energieeffizienzindex (EEI): 0.18 Nettogewicht: 8.29 kg Bruttogewicht: 9.03 kg Versandvol.: 0.019 m³ Herkunftsland: DE Zolltarif Nr.: 84137030 Environmental approvals: WEEE</p>

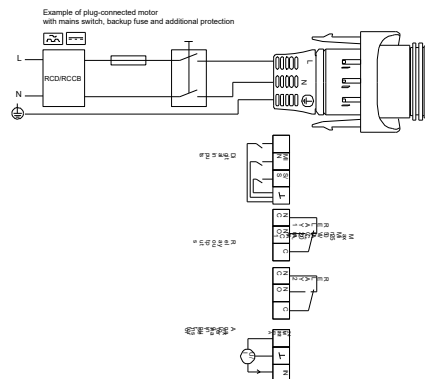
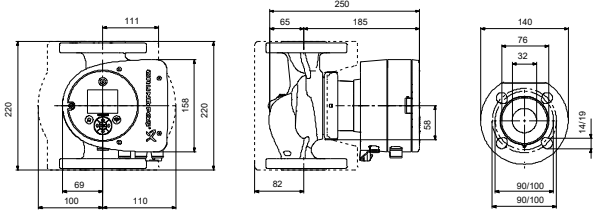
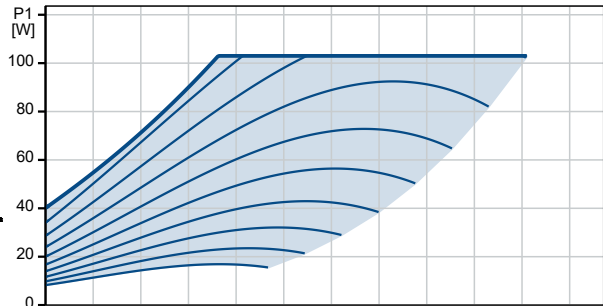
Projekt:
 Referenznummer:

Kunde:
 Kundennummer:
 Kontakt:

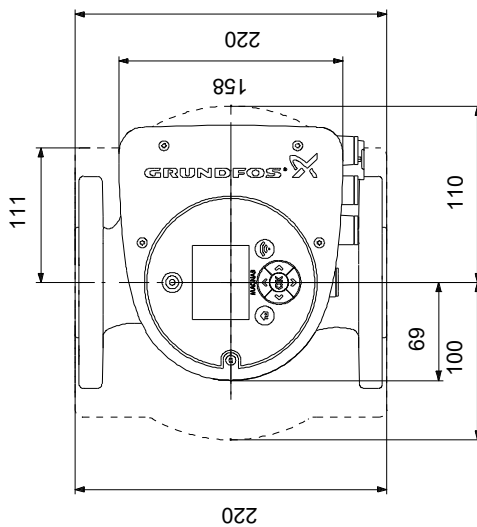
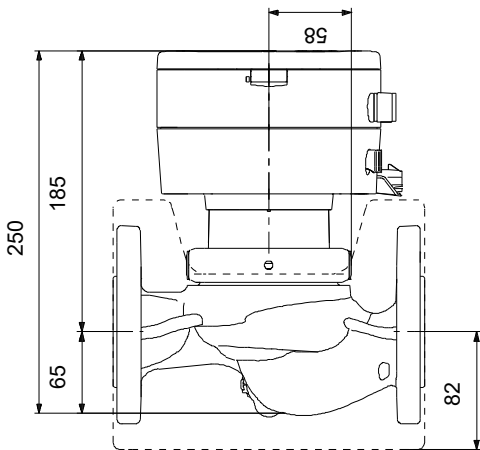
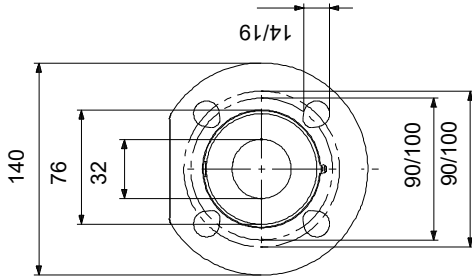
Beschreibung	Daten
Allgemeine Informationen:	
Produktbezeichnung:	MAGNA3 32-60 F N
Produktnummer:	auf Anfr.
EAN-Nummer:	auf Anfr.
Technische Daten:	
Nennförderstrom:	4.71 m³/h
Nennförderhöhe:	4.77 m
Maximale Förderhöhe:	60 dm
Temperaturklasse:	110
Zulassungen:	CE, VDE
Trinkwasserzulassungen:	WRAS, ACS, UBA
Code Model:	E
Werkstoffe:	
Pumpengehäuse:	Edelstahl
Pumpenmantel:	EN 1.4308
Pumpengehäuse:	ASTM A351-CF8
Lauftradwerkstoff:	Verbundwerkstoff
Installation:	
Umgebungstemperatur:	0 .. 40 °C
Max. Betriebsdruck:	10 bar
Anschlusstyp:	DIN
Anschlussgröße:	DN 32
Nenndruckstufe:	PN 6/10
Port-to-port length:	220 mm
Fördermedium:	
Fördermedium:	Wasser
Medientemperaturbereich:	-10 .. 110 °C
Medientemperatur während des Betriebs:	60 °C
Dichte:	983.2 kg/m³
Elektrische Daten:	
Maximale Leistungsaufnahme P1:	103 W
P1 min.:	9 W
Netzfrequenz:	50 / 60 Hz
Bemessungsspannung:	1 x 230 V
Minimum current consumption:	0.09 A
Maximum current consumption:	0.91 A
Schutzart (gemäß IEC 34-5):	X4D
Isolationsklasse (IEC 85):	F
Sonstiges:	
Energieeffizienzindex (EEI):	0.18
Nettogewicht:	8.29 kg
Bruttogewicht:	9.03 kg
Versandvol.:	0.019 m³
Verkaufsregion:	D
Herkunftsland:	DE
Zolltarif Nr.:	84137030
Environmental approvals:	WEEE



Fördermedium = Wasser
 Medientemperatur während des Betriebes = 60 °C
 Dichte = 983.2 kg/m³



auf Anfr. MAGNA3 32-60 F N



Achtung! Soweit nicht anders angegeben, handelt es sich um Millimeterangaben (mm). Die vereinfachte Maßzeichnung zeigt nicht alle

