


| Anz. | Beschreibung   |
|------|--|
| 1    | <p><b>Hocheffizienz-Nassläuferpumpe,</b></p>  <p style="text-align: center;"><b>Hinweis! Abbildung kann vom Produkt abweichen.</b></p> <p>Produktnr.: auf Anfr.<br/>elektronisch geregelt, Energieeffizienzindex (EEI) <math>\leq 0.20</math> Best in Class</p> <p>Ausführungen/Funktionen/Eigenschaften:</p> <ul style="list-style-type: none"> <li>- Einzelpumpe oder Doppelpumpe (D)</li> <li>- Hocheffizienz-EC-Permanentmagnetmotortechnologie</li> <li>- Energieeffizienzindex (EEI) <math>\leq 0.18</math></li> <li>- Regelungsarten: Konstantdruck / Festdrehzahl / Proportionaldruck / Konstanttemperatur</li> <li>- Integrierter Motorvollschutz</li> <li>- Wärmedämmschalen gem. EnEV im Lieferumfang ( nur bei Einzelpumpen )</li> <li>- Automatische SollwertEinstellung durch AutoAdapt-Funktion</li> <li>- Integrierter Trockenlaufschutz</li> <li>- Einstellbare Volumenstrombegrenzung durch FlowLimit-Funktion</li> <li>- Integrierte Wärmemengenerfassung</li> <li>- Anbindung an die Gebäudeleittechnik durch Einsteckmodule im Klemmenkasten</li> <li>- Betriebs- und Störmeldung</li> <li>- Kommunikationsmöglichkeiten analog/digital: 2xDO / 3xDI / 1xAI</li> <li>- Erfassung der Betriebshistorie</li> <li>- Bedienung über TFT-Display und Soft-touch-Tastatur</li> <li>- Automatische SollwertEinstellung inkl. Volumenstrombegrenzung durch FlowAdapt-Funktion</li> <li>- Haftungsübernahmevereinbarung 5 Jahre Garantie</li> <li>- Einstell- und Auslesemöglichkeiten mittels optionalem Diagnose- und Fernbediengerät Grundfos GO</li> <li>- 5 Jahre Garantie durch Einsendung des mittels Grundfos GO erstellten Inbetriebnahmeprotokolls</li> <li>- Betriebsarten Doppelpumpen: Wechsel/Reserve/Parallel</li> </ul> |

**Projekt:****Referenznummer:****Kunde:****Kundennummer:****Kontakt:**

| Anz. | Beschreibung   |
|------|--|
| 1    | <p>- Kommunikation Pumpenköpfe einer Doppelpumpe oder von 2 Einzelpumpen drahtlos</p> <p>Fördermedium:<br/>Fördermedium: Wasser<br/>Medientemperaturbereich: -10 .. 110 °C<br/>Medientemperatur während des Betriebs: 60 °C<br/>Dichte: 983.2 kg/m<sup>3</sup></p> <p>Technische Daten:<br/>Nennförderstrom: 4.79 m<sup>3</sup>/h<br/>Nennförderhöhe: 6.285 m<br/>Temperaturklasse: 110<br/>Zulassungen: CE, VDE<br/>Trinkwasserzulassungen: WRAS, ACS, UBA</p> <p>Werkstoffe:<br/>Pumpengehäuse: Edelstahl<br/>Pumpenmantel: EN 1.4308<br/>Pumpengehäuse: ASTM A351-CF8<br/>Laufwerkstoff: Verbundwerkstoff</p> <p>Installation:<br/>Umgebungstemperatur: 0 .. 40 °C<br/>Max. Betriebsdruck: 10 bar<br/>Anschlusstyp: DIN<br/>Anschlussgröße: DN 32<br/>Nenndruckstufe: PN 6/10<br/>Port-to-port length: 220 mm</p> <p>Elektrische Daten:<br/>Maximale Leistungsaufnahme P1: 136 W<br/>P1 min.: 9 W<br/>Netzfrequenz: 50 / 60 Hz<br/>Bemessungsspannung: 1 x 230 V<br/>Minimum current consumption: 0.09 A<br/>Maximum current consumption: 1.19 A<br/>Schutzart (gemäß IEC 34-5): X4D<br/>Isolationsklasse (IEC 85): F</p> <p>Sonstiges:<br/>Energieeffizienzindex (EEI): 0.18<br/>Nettogewicht: 8.29 kg<br/>Bruttogewicht: 9.03 kg<br/>Versandvol.: 0.019 m<sup>3</sup><br/>Herkunftsland: DE<br/>Zolltarif Nr.: 84137030<br/>Environmental approvals: WEEE</p> |

**Projekt:**

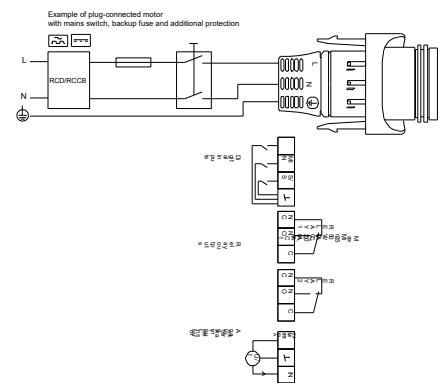
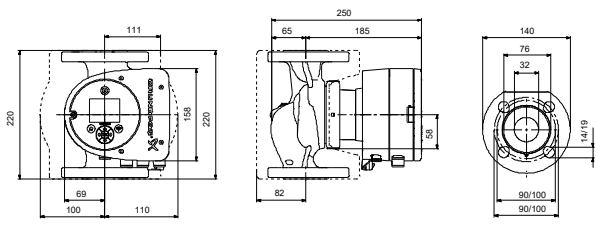
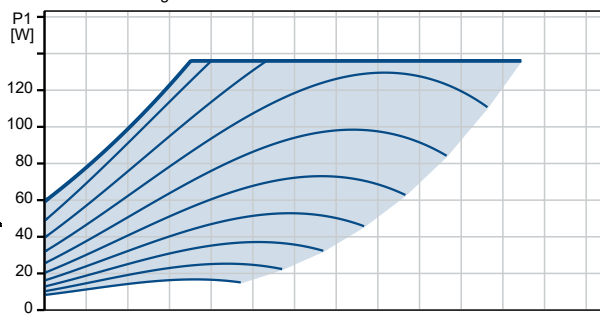
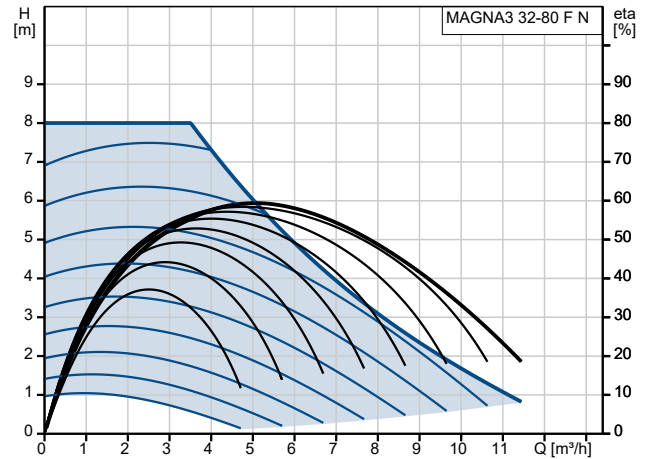
Referenznummer:

**Kunde:**

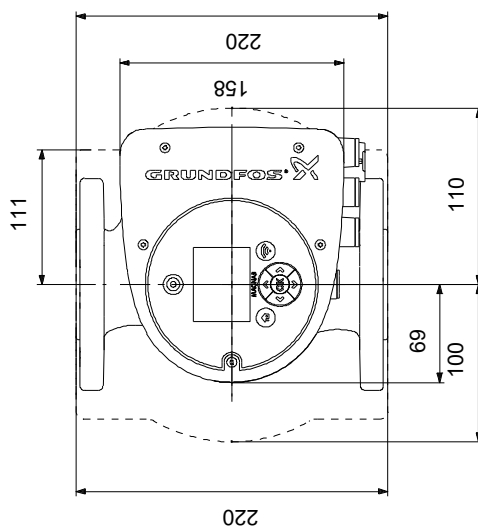
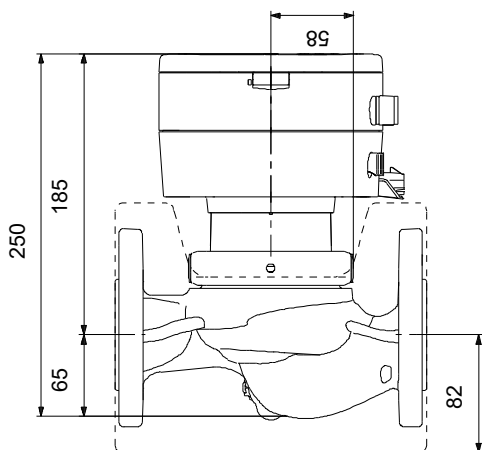
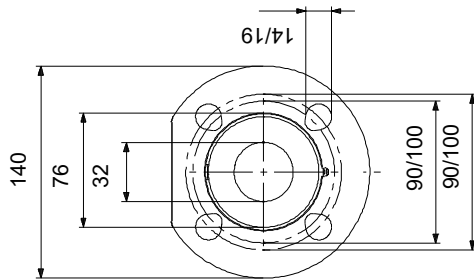
Kundennummer:

Kontakt:

| Beschreibung                           | Daten            |
|--|------------------|
| <b>Allgemeine Informationen:</b>       |                  |
| Produktbezeichnung:                    | MAGNA3 32-80 F N |
| Produktnummer:                         | auf Anfr.        |
| EAN-Nummer:                            | auf Anfr.        |
| <b>Technische Daten:</b>               |                  |
| Nennförderstrom:                       | 4.79 m³/h        |
| Nennförderhöhe:                        | 6.285 m          |
| Maximale Förderhöhe:                   | 80 dm            |
| Temperaturklasse:                      | 110              |
| Zulassungen:                           | CE, VDE          |
| Trinkwasserzulassungen:                | WRAS, ACS, UBA   |
| Code Model:                            | E                |
| <b>Werkstoffe:</b>                     |                  |
| Pumpengehäuse:                         | Edelstahl        |
| Pumpenmantel:                          | EN 1.4308        |
| Pumpengehäuse:                         | ASTM A351-CF8    |
| Laufradwerkstoff:                      | Verbundwerkstoff |
| <b>Installation:</b>                   |                  |
| Umgebungstemperatur:                   | 0 .. 40 °C       |
| Max. Betriebsdruck:                    | 10 bar           |
| Anschlusstyp:                          | DIN              |
| Anschlussgröße:                        | DN 32            |
| Nenndruckstufe:                        | PN 6/10          |
| Port-to-port length:                   | 220 mm           |
| <b>Fördermedium:</b>                   |                  |
| Fördermedium:                          | Wasser           |
| Medientemperaturbereich:               | -10 .. 110 °C    |
| Medientemperatur während des Betriebs: | 60 °C            |
| Dichte:                                | 983.2 kg/m³      |
| <b>Elektrische Daten:</b>              |                  |
| Maximale Leistungsaufnahme P1:         | 136 W            |
| P1 min.:                               | 9 W              |
| Netzfrequenz:                          | 50 / 60 Hz       |
| Bemessungsspannung:                    | 1 x 230 V        |
| Minimum current consumption:           | 0.09 A           |
| Maximum current consumption:           | 1.19 A           |
| Schutzart (gemäß IEC 34-5):            | X4D              |
| Isolationsklasse (IEC 85):             | F                |
| <b>Sonstiges:</b>                      |                  |
| Energieeffizienzindex (EEI):           | 0.18             |
| Nettogewicht:                          | 8.29 kg          |
| Bruttogewicht:                         | 9.03 kg          |
| Versandvol.:                           | 0.019 m³         |
| Verkaufsregion:                        | D                |
| Herkunftsland:                         | DE               |
| Zolltarif Nr.:                         | 84137030         |
| Environmental approvals:               | WEEE             |



## auf Anfr. MAGNA3 32-80 F N



Achtung! Soweit nicht anders angegeben, handelt es sich um Millimeterangaben (mm). Die vereinfachte Maßzeichnung zeigt nicht alle

