

Vorgabedaten

PROJEKT:	UNIT TAG:	MENGE:
ANSPRECHPARTNER: _____	SERVICELEISTUNG:	DATUM: _____
INGENIEUR/TECHNIKER:	VORGEGEBEN VON:	DATUM:
AUFTRAGNEHMER:	GENEHMIGT VON:	DATUM:
	BESTELLNUMMER:	DATUM:



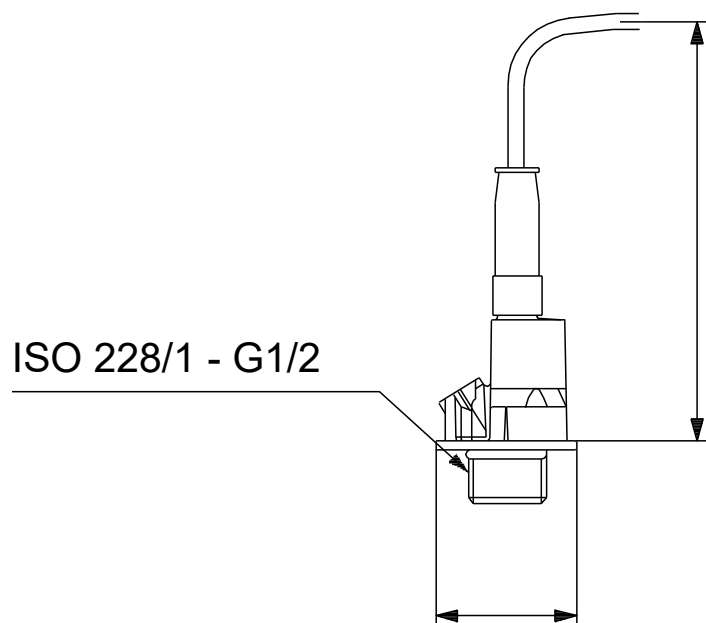
RPI/---0-16b/2/F/M2.00-X/EG6/-

Sensoren


Hinweis! Abbildung kann vom Produkt abweichen.

Servicebedingungen	Pumpendaten	Motordaten
	Max. Betriebsdruck: 30 bar Produktnummer: auf Anfr.	Schutzart: IP67

Vorgabedaten



Werkstoffe:

Anz.	Beschreibung
1	<p>Produktbezeichnung: RPI/---0-16b/2/F/M2.00-X/EG6/-</p>  <p style="text-align: center;">Hinweis! Abbildung kann vom Produkt abweichen.</p> <p>Produktnr.: auf Anfr. Produktnummer: auf Anfr. EAN-Nummer: auf Anfr.</p> <p>Installation: Max. Betriebsdruck: 30 bar Rohrverbindung: G 1/2 Temperaturmessbereich: 0 .. 120 °C Druckmessbereich: 0 .. 16 bar</p> <p>Elektrische Daten: Schutzart (gemäß IEC 34-5): IP67 Kabellänge: 2 m Signal: 2x 0-10 V</p> <p>Sonstiges: Nettogewicht: 0.24 kg Bruttogewicht: 0.39 kg Dänische VVS Nr.: 380798004 Finische LVI Nr.: 4616527 Norwegische NRF Nr.: 9040869 Herkunftsland: DK Zolltarif Nr.: 90262020</p>

Name des Unternehmens:

Angelegt von:

Telefon:

Datum:

07.12.2023

Projekt:

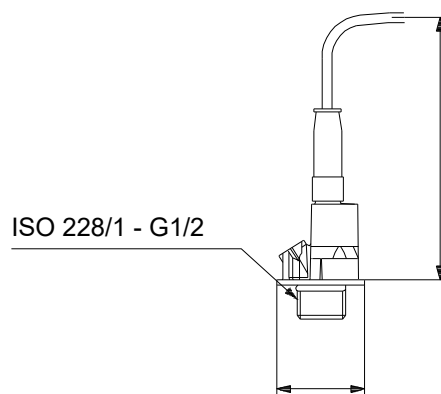
Referenznummer:

Kunde:

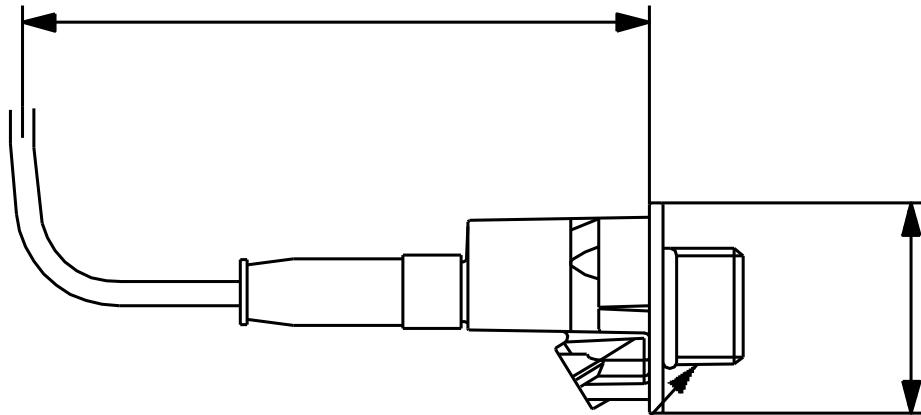
Kundennummer:

Kontakt:

Beschreibung	Daten
Allgemeine Informationen:	
Produktbezeichnung:	RPI/---0-16b/2/F/M2.00-X/EG6/-
Produktnummer:	auf Anfr.
EAN-Nummer:	auf Anfr.
Installation:	
Max. Betriebsdruck:	30 bar
Rohrverbindung:	G 1/2
Temperaturmessbereich:	0 .. 120 °C
Druckmessbereich:	0 .. 16 bar
Elektrische Daten:	
Schutzart (gemäß IEC 34-5):	IP67
Kabellänge:	2 m
Signal:	2x 0-10 V
Sonstiges:	
Nettogewicht:	0.24 kg
Bruttogewicht:	0.39 kg
Dänische VVS Nr.:	380798004
Finische LVI Nr.:	4616527
Norwegische NRF Nr.:	9040869
Herkunftsland:	DK
Zolltarif Nr.:	90262020



auf Anfr. RPI/---0-16b/2/F/M2.00-X/EG6/-



ISO 228/1 - G1/2

Achtung! Soweit nicht anders angegeben, handelt es sich um Millimeterangaben (mm). Die vereinfachte Maßzeichnung zeigt nicht alle

