

Anz. Beschreibung

1 **Produktbezeichnung:** Acc.adaptor DN32 PN16 60



Hinweis! Abbildung kann vom Produkt abweichen.

Produktnr.: auf Anfr.

Produktnummer: auf Anfr.

EAN-Nummer: auf Anfr.

Werkstoffe:

Werkstoff: Carbon steel

Installation:

Rohrverbindung: DN 32

Anschlussgröße: DN 32

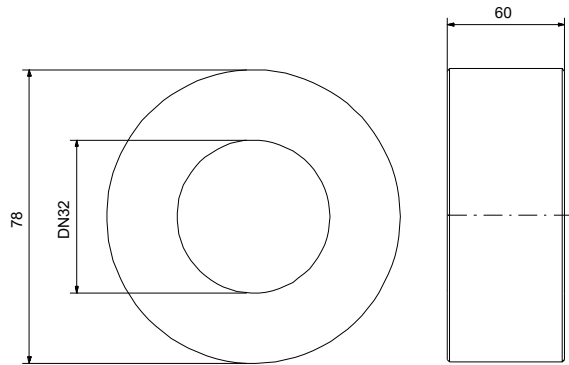
Nenndruckstufe: PN 16

Sonstiges:

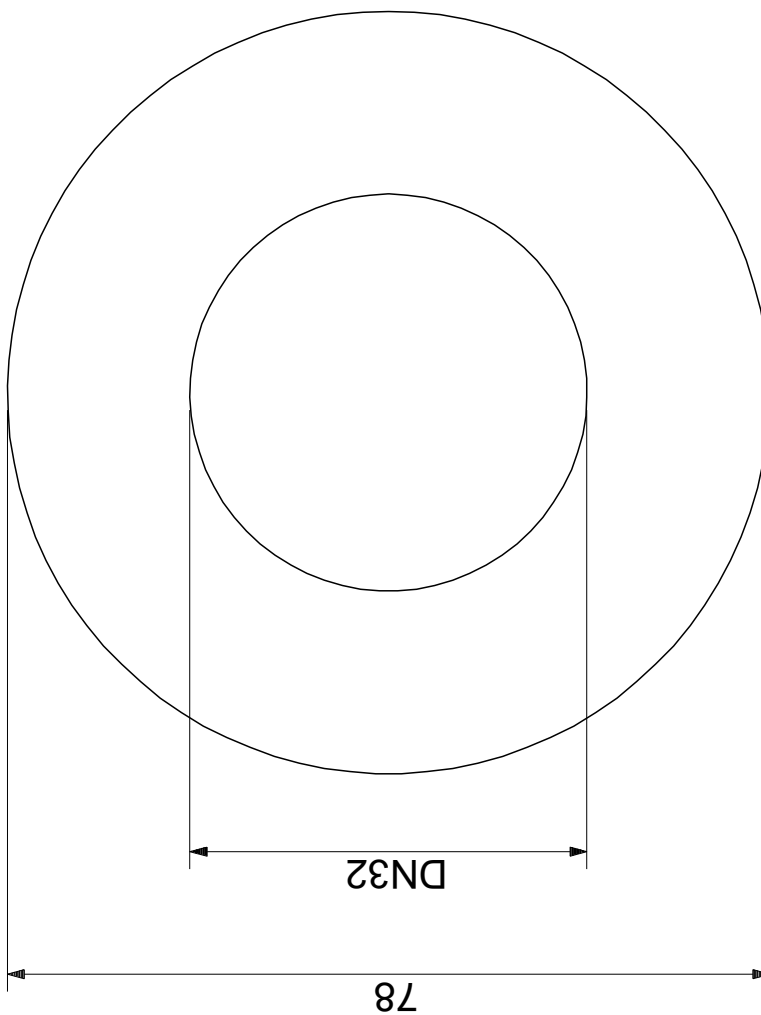
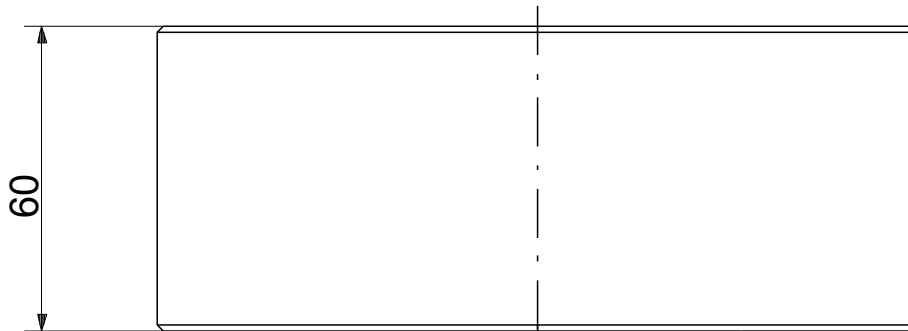
Herkunftsland: HU

Zolltarif Nr.: 84139100

Beschreibung	Daten
Allgemeine Informationen:	
Produktbezeichnung:	Acc.adaptor DN32 PN16 60
Produktnummer:	auf Anfr.
EAN-Nummer:	auf Anfr.
Werkstoffe:	
Werkstoff:	Carbon steel
Installation:	
Rohrverbindung:	DN 32
Anschlussgröße:	DN 32
Nenndruckstufe:	PN 16
Sonstiges:	
Herkunftsland:	HU
Zolltarif Nr.:	84139100



auf Anfr. Acc.adaptor DN32 PN16 60



Achtung! Soweit nicht anders angegeben, handelt es sich um Millimeterangaben (mm). Die vereinfachte Maßzeichnung zeigt nicht alle

