

**Anz. Beschreibung**

1 **Produktbezeichnung:** Acc.adaptor DN32 PN16 120



Hinweis! Abbildung kann vom Produkt abweichen.

Produktnr.: auf Anfr.

Produktnummer: auf Anfr.

EAN-Nummer: auf Anfr.

Werkstoffe:

Werkstoff: Carbon steel

Installation:

Rohrverbindung: DN 32

Anschlussgröße: DN 32

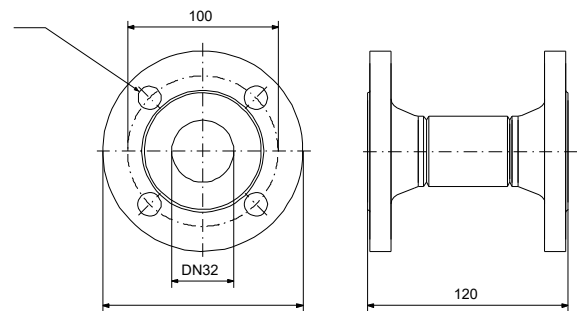
Nenndruckstufe: PN 16

Sonstiges:

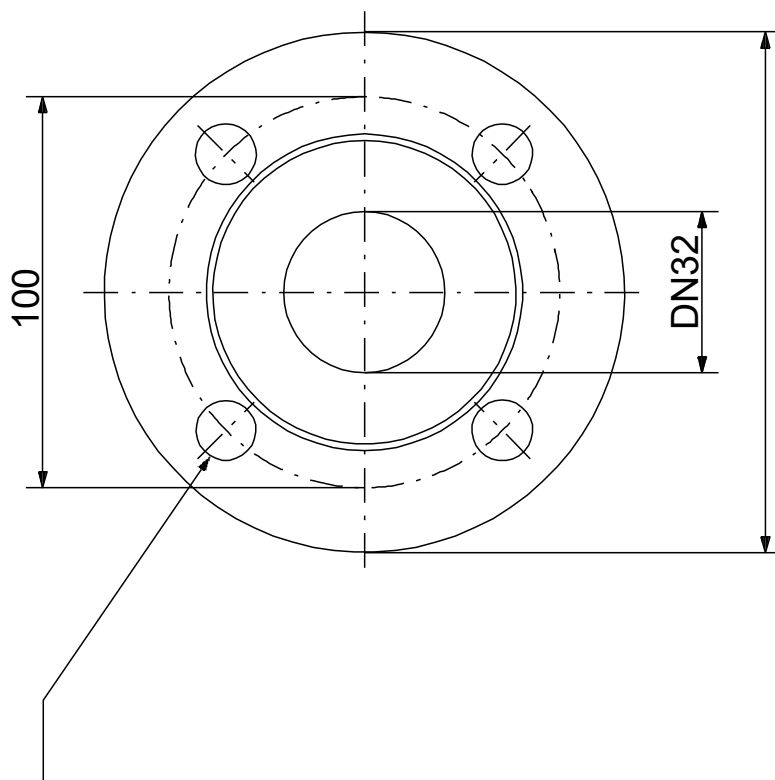
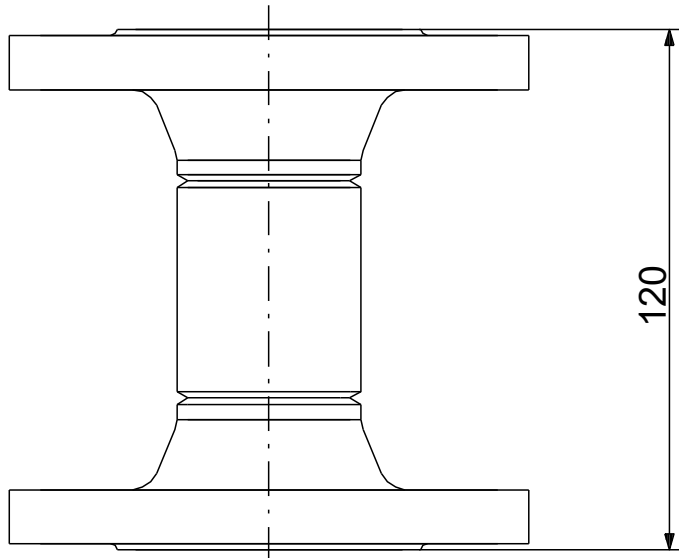
Herkunftsland: HU

Zolltarif Nr.: 73079100

Beschreibung	Daten
<b>Allgemeine Informationen:</b>	
Produktbezeichnung:	Acc.adaptor DN32 PN16 120
Produktnummer:	auf Anfr.
EAN-Nummer:	auf Anfr.
<b>Werkstoffe:</b>	
Werkstoff:	Carbon steel
<b>Installation:</b>	
Rohrverbindung:	DN 32
Anschlussgröße:	DN 32
Nenndruckstufe:	PN 16
<b>Sonstiges:</b>	
Herkunftsland:	HU
Zolltarif Nr.:	73079100



**auf Anfr. Acc.adaptor DN32 PN16 120**



Achtung! Soweit nicht anders angegeben, handelt es sich um Millimeterangaben (mm). Die vereinfachte Maßzeichnung zeigt nicht alle

