

Anz. Beschreibung

1 **Produktbezeichnung:** Acc.adaptor DN32 PN16 30



Hinweis! Abbildung kann vom Produkt abweichen.

Produktnr.: auf Anfr.

Produktnummer: auf Anfr.

EAN-Nummer: auf Anfr.

Werkstoffe:

Werkstoff: Carbon steel

Installation:

Rohrverbindung: DN 32

Anschlussgröße: DN 32

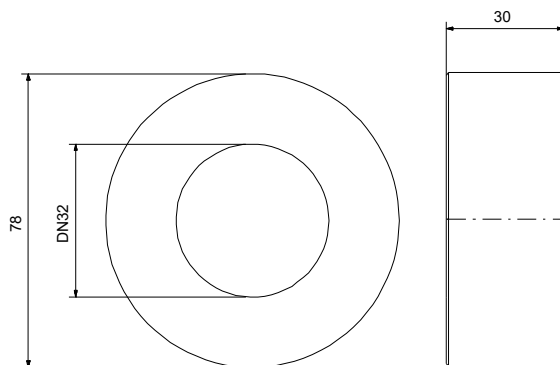
Nenndruckstufe: PN 16

Sonstiges:

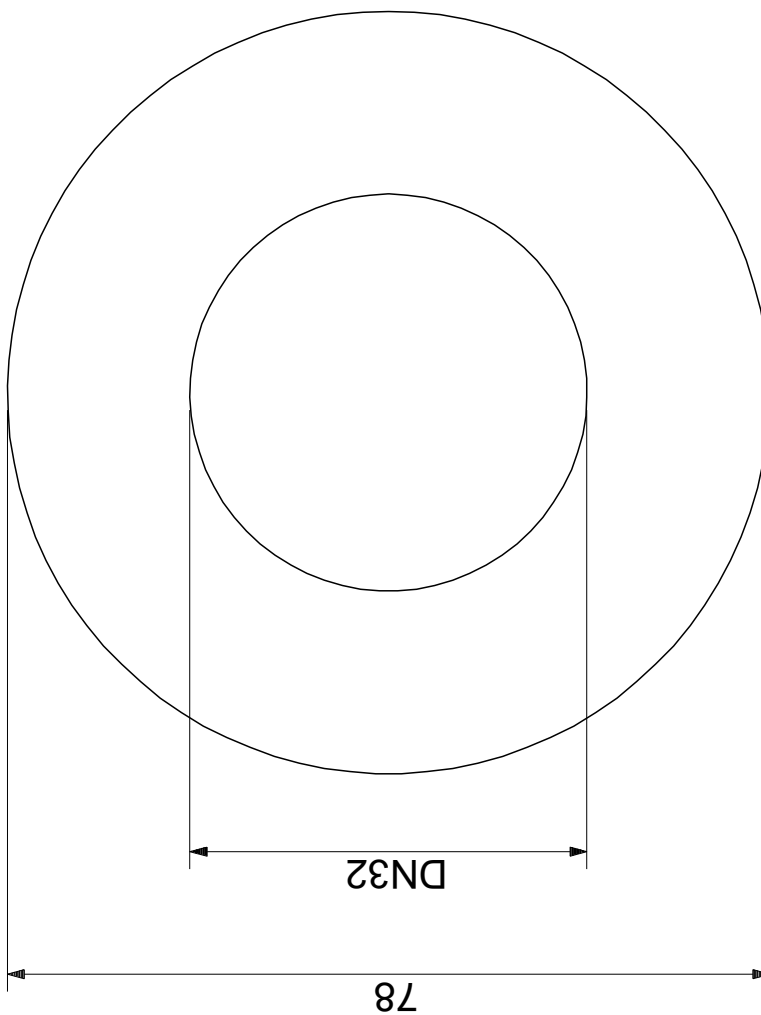
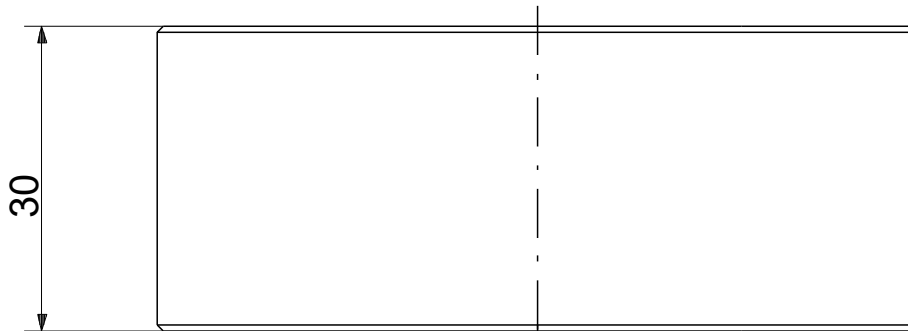
Herkunftsland: HU

Zolltarif Nr.: 73079100

| Beschreibung | Daten |
|----------------------------------|--------------------------|
| Allgemeine Informationen: | |
| Produktbezeichnung: | Acc.adaptor DN32 PN16 30 |
| Produktnummer: | auf Anfr. |
| EAN-Nummer: | auf Anfr. |
| Werkstoffe: | |
| Werkstoff: | Carbon steel |
| Installation: | |
| Rohrverbindung: | DN 32 |
| Anschlussgröße: | DN 32 |
| Nenndruckstufe: | PN 16 |
| Sonstiges: | |
| Herkunftsland: | HU |
| Zolltarif Nr.: | 73079100 |



auf Anfr. Acc.adaptor DN32 PN16 30



Achtung! Soweit nicht anders angegeben, handelt es sich um Millimeterangaben (mm). Die vereinfachte Maßzeichnung zeigt nicht alle

