
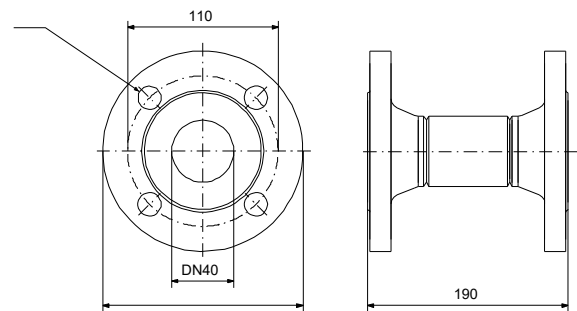
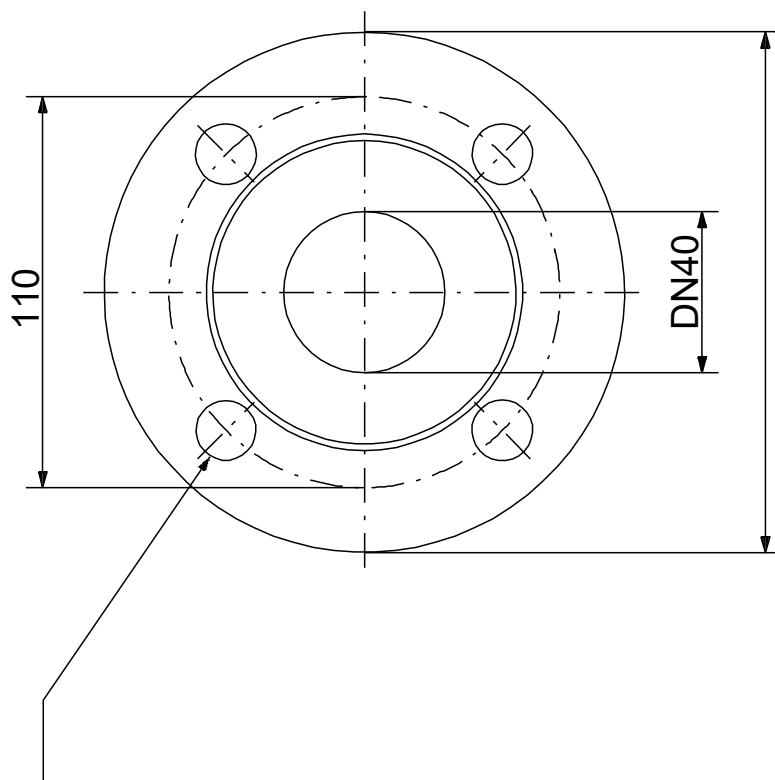
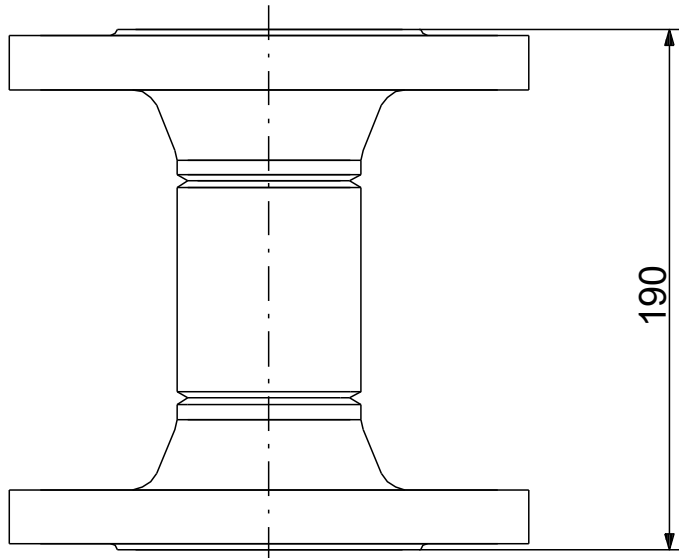


| Anz. | Beschreibung |
|------|---------------------------------------------------------------------------------------------------------------------------------------------------------------------------------------------------------------------------------------------------------------------------------------------------------------------------------------------------------------------------------------------------------------------------------------------------------------------------------------------------------------------------------------------------------------------------------------------------------------------------------------------------------------------------------------------------------------------------------------------------------|
| 1 | <p data-bbox="209 342 893 365">Produktbezeichnung: Acc.adaptor DN40 PN16 190</p>  <p data-bbox="598 689 1050 712">Hinweis! Abbildung kann vom Produkt abweichen.</p> <p data-bbox="209 723 438 745">Produktnr.: auf Anfr.</p> <p data-bbox="209 752 662 775">Produktnummer: auf Anfr.</p> <p data-bbox="209 781 662 804">EAN-Nummer: auf Anfr.</p> <p data-bbox="209 842 710 898">Werkstoffe: Werkstoff: Carbon steel</p> <p data-bbox="209 936 638 1048">Installation: Rohrverbindung: DN 40 Anschlussgröße: DN 40 Nenndruckstufe: PN 16</p> <p data-bbox="209 1086 678 1176">Sonstiges: Herkunftsland: HU Zolltarif Nr.: 73079100</p> |

| Beschreibung | Daten |
|----------------------------------|---------------------------|
| Allgemeine Informationen: | |
| Produktbezeichnung: | Acc.adaptor DN40 PN16 190 |
| Produktnummer: | auf Anfr. |
| EAN-Nummer: | auf Anfr. |
| Werkstoffe: | |
| Werkstoff: | Carbon steel |
| Installation: | |
| Rohrverbindung: | DN 40 |
| Anschlussgröße: | DN 40 |
| Nenndruckstufe: | PN 16 |
| Sonstiges: | |
| Herkunftsland: | HU |
| Zolltarif Nr.: | 73079100 |



auf Anfr. Acc.adaptor DN40 PN16 190



Achtung! Soweit nicht anders angegeben, handelt es sich um Millimeterangaben (mm). Die vereinfachte Maßzeichnung zeigt nicht alle

