

# Vorgabedaten

|                        |                  |              |
|------------------------|------------------|--------------|
| PROJEKT:               | UNIT TAG:        | MENGE:       |
| ANSPRECHPARTNER: _____ | SERVICELEISTUNG: | DATUM: _____ |
| INGENIEUR/TECHNIKER:   | VORGEGEBEN VON:  | DATUM:       |
| AUFTRAGNEHMER:         | BESTELLNUMMER:   | DATUM:       |

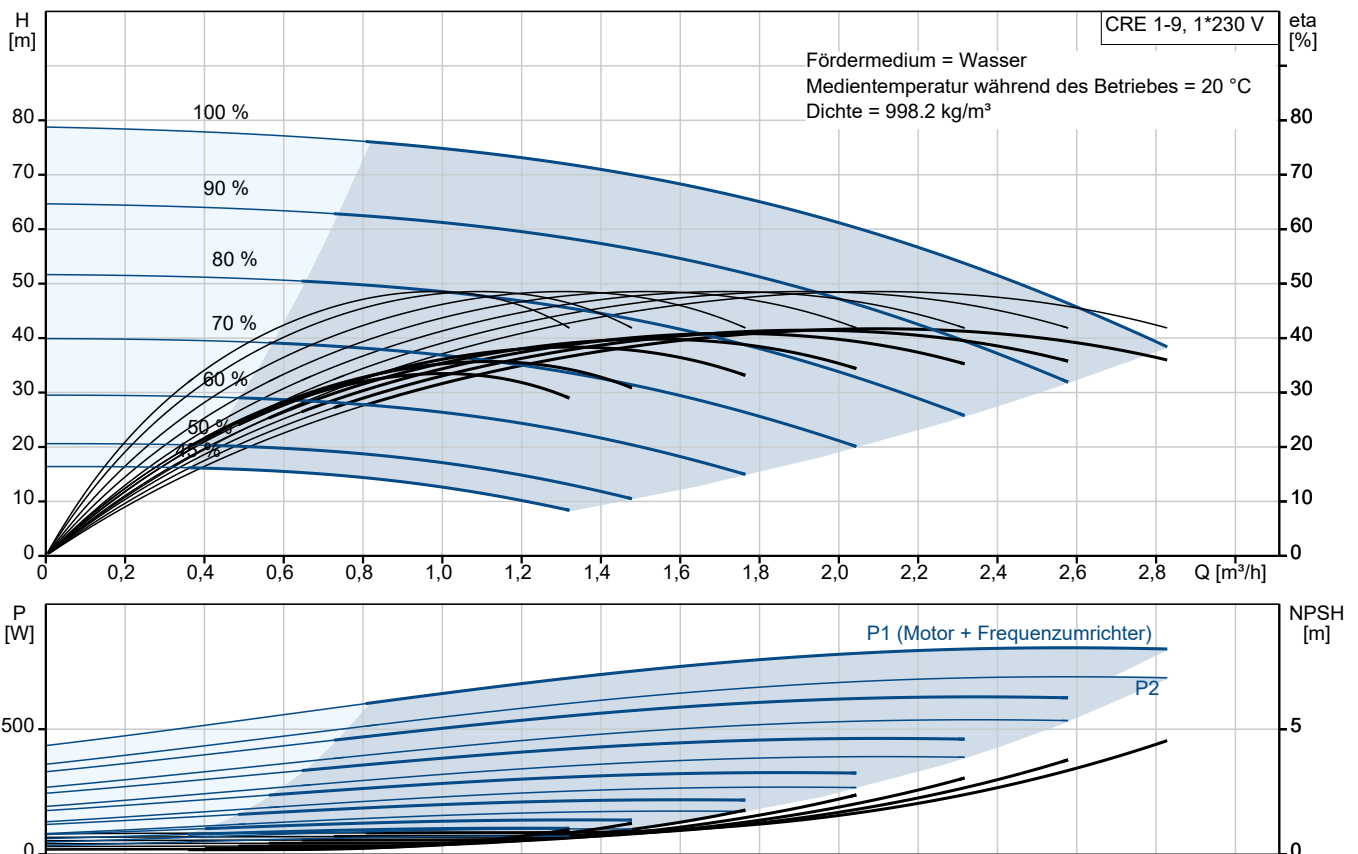


## CRE 1-9 N-A-A-E-HQQE

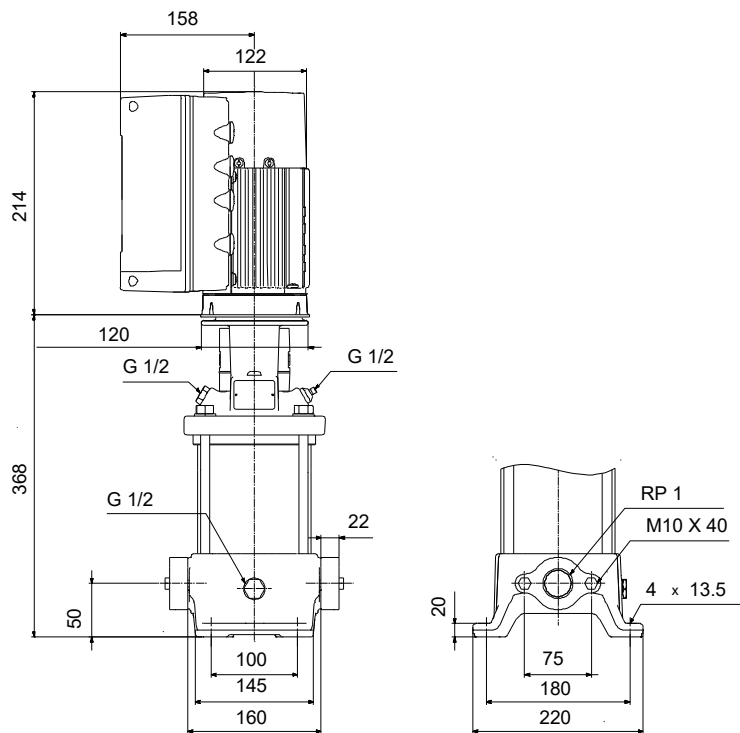
Vertikale mehrstufige Kreiselpumpe mit integriertem Frequenzumrichter. Kopf- und Fußstück aus Grauguss. Alle anderen medienberührten Bauteile aus Edelstahl 1.4301.

Hinweis! Abbildung kann vom Produkt abweichen.

| Servicebedingungen     | Pumpendaten   | Motordaten                          |
|------------------------|---|-------------------------------------|
| Fördermedium: Wasser   | Max. Druck bei vorgegebener Temperatur: 16 bar / 120 °C | Motorbemessungsleistung P2: 0.75 kW |
| Temperatur: 20 °C      | Medientemperaturbereich: -20 .. 120 °C                  | Bemessungsspannung: 200-240 V       |
| Relative Dichte: 1.000 | Maximale Umgebungstemperatur: 50 °C                     | Netzfrequenz: 50 / 60 Hz            |
|                        | Code GLRD: HQQE   | Schutzart: IP55                     |
|                        | Produktnummer: auf Anfr.                                | Wärmeklasse: F                      |
|                        |   | Motorschutz: ELEC                   |
|                        |   | Bauart des Motors: 80A              |
|                        |   | Eta 1/1: 85.2 %                     |



# Vorgabedaten



## Werkstoffe:

|                                  |                       |
|----------------------------------|-----------------------|
| Fußstück:                        | Grauguss              |
| Fußstückwerkstoff gemäß EN-Norm: | EN 1561<br>EN-GJL-200 |
| Fußstückwerkstück gemäß ASTM:    | ASTM<br>A48-25B       |
| Laufradwerkstoff:                | Edelstahl             |
| Laufradwerkstoff gemäß ASTM:     | AISI 304              |
| Laufrad:                         | EN<br>1.4301          |
| Code Material:                   | A                     |
| Elastomere GLRD:                 | E                     |

**Anz. Beschreibung**

1 CRE 1-9 N-A-A-E-HQQE



Hinweis! Abbildung kann vom Produkt abweichen.

Produktnr.: auf Anfr.

Vertikale, mehrstufige Kreiselpumpe mit gegenüberliegenden Saug- und Druckstutzen (Inline-Bauweise). Die medienberührten Bauteile der Pumpe sind aus Grauguss (Kopf und Fusstück) und Edelstahl. Die Patronendichtung verspricht eine hohe Zuverlässigkeit und Servicefreundlichkeit. Die Kraftübertragung erfolgt über eine starre, geteilte Kupplung.

Die Pumpe ist mit einem 1-phasigen, lüftergekühlten Permanentmagnet-Synchronmotor ausgerüstet. Der Motorwirkungsgrad entspricht der Energieeffizienzklasse IE5 gemäß IEC 60034-30-2.

Zur Drehzahlregelung verfügt der Motor über einen Frequenzumrichter und PI-Regler, die im Klemmenkasten des Motors untergebracht sind. Die elektronische Drehzahlregelung ermöglicht eine kontinuierliche Anpassung der Motordrehzahl und damit der Pumpenleistung an den aktuellen Bedarf. Über ein Bedienfeld am Motor-Klemmenkasten kann der Sollwert eingestellt werden. Darüber hinaus kann die Pumpe damit auch auf die Betriebsarten „MIN“, „MAX“ oder „Stopp“ eingestellt werden. Die Zustandsanzeige Grundfos Eye zeigt am Bedienfeld den Betriebszustand der Pumpe wie folgt an:

- Eingeschaltet: Motor läuft (grüne Meldeleuchten leuchten und drehen sich) oder Motor ist betriebsbereit (grüne Meldeleuchten leuchten dauerhaft)
- Warnung: Motor läuft noch (gelbe Meldeleuchten leuchten und drehen sich) oder wurde abgeschaltet (gelbe Meldeleuchten leuchten dauerhaft)
- Alarm: Motor wurde abgeschaltet (rote Meldeleuchten blinken).

Die Kommunikation mit der Pumpe ist über die App Grundfos GO Remote möglich (optional). Über die Fernsteuerung können weitere Einstellungen vorgenommen und zahlreiche Betriebsparameter ausgelesen werden, wie z. B. „Aktueller Wert“, „Drehzahl“, „Leistungsaufnahme“ und „Gesamter Stromverbrauch“.

Der Klemmenkasten hat mehrere Ein- und Ausgänge, so dass der Motor auch in anspruchsvollen Anwendungen eingesetzt werden kann, die viele Ein- und Ausgänge erfordern:

- 2 Digitaleingänge mit fest zugeordneter Funktion
- 3 analoge Sensoreingänge 0(4)-20 mA, 0-5 V, 0-10 V oder 0,5-3,5 V. An einen dieser Eingänge ist der werkseitig montierte Drucksensor angeschlossen.
- 5 V-Spannungsversorgung für das Potentiometer und einen Sensor
- 1 Analogausgang 0-10 V oder 0(4)-20 mA
- 2 frei konfigurierbare Digitaleingänge oder offene Kollektorausgänge
- 2 Pt100/Pt1000-Eingänge
- Eingang für den LiqTec-Sensor (Trockenlaufschutz)
- Eingang und Ausgang für den Grundfos Digital Sensor
- 24 V-Spannungsversorgung für Sensoren
- 2 Melderelaisausgänge (potentialfreie Kontakte)
- GENibus-Schnittstelle
- Schnittstelle für ein Grundfos CIM-Feldbusmodul.

**Weitere Produktinformationen**

Die Pumpe ist mit einem Drucksensor ausgerüstet, der den Druck am Auslass der Pumpe misst. Auf Basis des Messwerts wird die Pumpe so geregelt, dass der Druck immer konstant bleibt.

Über ein Bedienfeld am Motor-Klemmenkasten kann der Sollwert eingestellt werden. Darüber hinaus kann die Pumpe damit auch auf die Betriebsarten „MIN“, „MAX“ oder „Stopp“ eingestellt werden. Die Zustandsanzeige Grundfos Eye zeigt am Bedienfeld den Betriebszustand der Pumpe wie folgt an:

- Eingeschaltet: Motor läuft (grüne Meldeleuchten leuchten und drehen sich) oder Motor ist betriebsbereit (grüne Meldeleuchten leuchten dauerhaft)
-

## Anz. Beschreibung

1

Warnung: Motor läuft noch (gelbe Meldeleuchten leuchten und drehen sich) oder wurde abgeschaltet (gelbe Meldeleuchten leuchten dauerhaft)

- Alarm: Motor wurde abgeschaltet (rote Meldeleuchten blinken).

Die Kommunikation mit der Pumpe ist über die App Grundfos GO Remote möglich (optional). Über die Fernsteuerung können weitere Einstellungen vorgenommen und zahlreiche Betriebsparameter ausgelesen werden, wie z. B. „Aktueller Wert“, „Drehzahl“, „Leistungsaufnahme“ und „Gesamter Stromverbrauch“.

Die Stahl-, Gusseisen

- und Aluminiumbauteile verfügen über eine Epoxid-Beschichtung, die durch eine kathodische Elektrottauchlackierung aufgebracht wird.

Die Elektrottauchlackierung ist ein Lackiertauchverfahren, bei dem ein um das Produkt ausgebildetes elektrisches Feld das Aufbringen einer dünnen und gleichmäßigen Farbschicht auf der Oberfläche ermöglicht.

Zu dem Verfahren gehört auch eine sorgfältige Vorbereitung der Oberflächen.

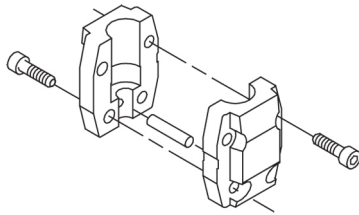
Der gesamte Prozess umfasst folgende Schritte:

- 1) Reinigung mit alkalischen Lösungsmitteln.
- 2) Grundierung mit Zinkphosphat.
- 3) Kathodische Elektrottauchlackierung.
- 4) Aufbringen einer Trockenfarbschicht von 18-22 µm Dicke.

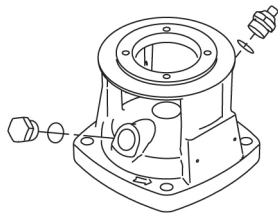
Der Farbcode für das fertige Produkt ist NCS 9000/RAL 9005.

### Pumpe

Die Motor- und Pumpenwelle sind über eine Standard-Klemmkupplung miteinander verbunden. Die Kupplung ist im Kopfstück/in der Motorlaterne angeordnet und verfügt über einen entsprechenden Kupplungsschutz.



Der Pumpenkopf, die Abdeckung des Pumpenkopfs und der Flansch für die Motormontage werden als ein Bauteil geliefert. Der Pumpenkopf besitzt einen kombinierten Einfüll- und Entlüftungsstopfen (1/2 Zoll).



Die Pumpe ist mit einer entlasteten O-Ring-Dichtung mit drehsteifer Drehmomentübertragungseinheit ausgerüstet.

Dieser Dichtungstyp ist in einem Gehäuse untergebracht (Patronenbauweise).

Dadurch wird der Austausch erheblich erleichtert und Einbaufehler werden vermieden.

Dank der entlasteten Bauweise kann dieser Dichtungstyp für Hochdruckanwendungen genutzt werden.

Durch die Patronenbauweise wird zudem die Pumpenwelle vor einem möglichen Verschleiß durch den dynamischen O-Ring geschützt, der zwischen der Pumpenwelle und der Wellendichtung angeordnet ist.

Dichtflächen:

- Werkstoff des rotierenden Dichtungsringes: Siliziumkarbid (SiC)
- Werkstoff des Gegenrings: Siliziumkarbid (SiC)

Diese Werkstoffpaarung wird verwendet, wenn eine höhere Korrosionsbeständigkeit gefordert ist. Aufgrund des hohen Härtegrades weist diese Werkstoffpaarung auch eine hohe Beständigkeit gegenüber abrasiven Partikeln auf.

Werkstoff der Nebendichtung: EPDM (Ethylen-Propylen-Dien-Kautschuk)

EPDM besitzt eine sehr hohe Beständigkeit gegenüber heißem Wasser. EPDM eignet sich nicht für Mineralöle.

**Anz. Beschreibung**

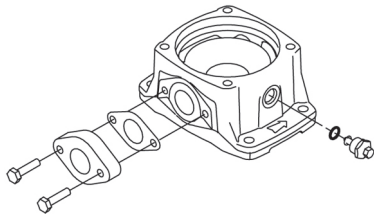
1



Die Gleitringdichtung wird in das Kopfstück geschraubt.

Laufradkammern und Laufräder aus Edelstahlblech. Die Kammern sind mit einem Spaltring aus PTFE ausgerüstet, der die Abdichtung und den hydraulischen Wirkungsgrad verbessert. Die glatte Oberfläche und die Schaufelform des Laufrads sorgen für einen hohen hydraulischen Wirkungsgrad.

Das Fußstück ist aus Gusseisen gefertigt. Die Ovalflansche sind am Fußstück festgeschraubt. Das Fußstück ist druckseitig mit einem kombinierten Entleerungsstopfen/Bypassventil ausgerüstet. Die Pumpe wird über vier Schrauben mit dem Fundament befestigt. Die Schrauben werden dabei durch die Bohrungen in der Grundplatte geführt.

**Motor**

Der Motor ist vollkommen umschlossen und belüftet mit Ausmessungen gemäß IEC und DIN. Der Motor hat einen Flansch mit Gewindebohrungen (FT) für die Montage auf der Pumpe.

Die Motorbauform entspricht der IEC 60034-7: IM B 14 (Code I) / IM 3601 (Code II).

Elektrische Toleranzen entsprechend IEC 60034.

Der Motorwirkungsgrad entspricht der Energieeffizienzklasse IE5 gemäß IEC 60034-30-2.

Für den Motor ist kein externer Motorschutz erforderlich. Der Motorschutz spricht bei einem langsamen und schnellen Temperaturanstieg an (z. B. ständige Überlastung und Blockieren).

**Technische Daten**

Fördermedium:

Fördermedium: Wasser

Medientemperaturbereich: -20 .. 120 °C

Medientemperatur während des Betriebs: 20 °C

Dichte: 998.2 kg/m<sup>3</sup>

Technische Daten:

Pumpendrehzahl, auf der die Pumpendaten beruhen: 3400 1/min

Nennförderstrom: 2.2 m<sup>3</sup>/h

Nennförderhöhe: 58.7 m

Pumpe Ausrichtung: vertikal

GLRD Anordnung: Einfache Gleitringdichtung

GLRD Code: HQQE

Zulassungen: CE,EAC,UKCA,SEPRO

Trinkwasserzulassungen: WRAS,ACS

ISO Abnahmekl.: ISO9906:2012 3B

Werkstoffe:

Fußstück: Grauguss

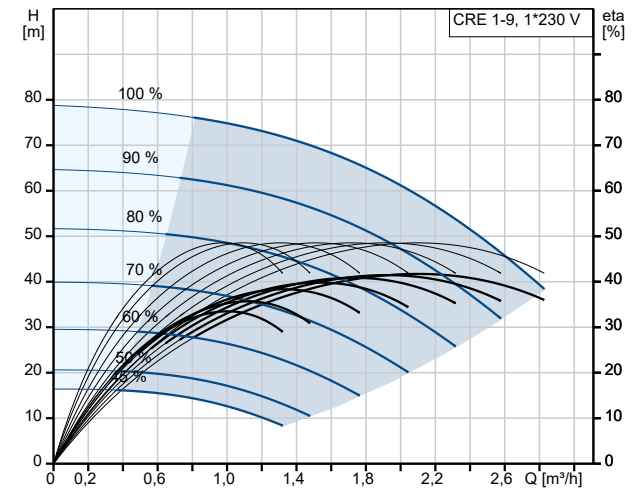
Fußstückwerkstoff gemäß EN-Norm: EN 1561 EN-GJL-200

Fußstückwerkstück gemäß ASTM: ASTM A48-25B

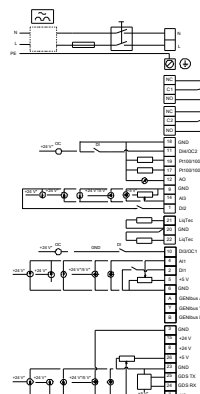
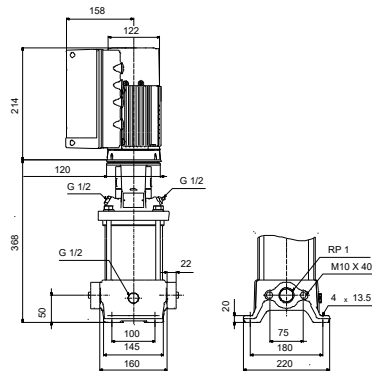
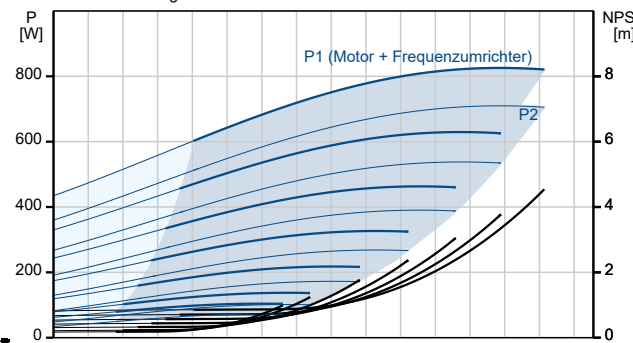
Laufradwerkstoff: Edelstahl

| Anz. | Beschreibung  |
|------|---|
| 1    | <p> <b>Laufрад:</b> EN 1.4301<br/> <b>Laufрадwerkstoff gemäß ASTM:</b> AISI 304<br/> <b>Lager:</b> SIC         </p> <p> <b>Installation:</b><br/> <b>Maximale Umgebungstemperatur:</b> 50 °C<br/> <b>Max. Betriebsdruck:</b> 16 bar<br/> <b>Max. Druck bei vorgegebener Temperatur:</b> 16 bar / 120 °C<br/>           16 bar / -20 °C         </p> <p> <b>Anschlusstyp:</b> Oval / Rp<br/> <b>Größe des Saugstutzens:</b> 1 inch<br/> <b>Größe des Druckanschlusses:</b> 1 inch<br/> <b>Nenndruckstufe:</b> PN 16<br/> <b>Grösse Motorflansch:</b> FT100         </p> <p> <b>Elektrische Daten:</b><br/> <b>Std. Motor:</b> IEC<br/> <b>Bauart des Motors:</b> 80A<br/> <b>Motorbemessungsleistung P2:</b> 0.75 kW<br/> <b>Leistungsbedarf (P2) der Pumpe:</b> 0.75 kW<br/> <b>Abweichende Motorgrösse zum Standard:</b> Standard-Motorleistung<br/> <b>Netzfrequenz:</b> 50 / 60 Hz<br/> <b>Bemessungsspannung:</b> 1 x 200-240 V<br/> <b>Service-Faktor:</b> 0.00<br/> <b>Bemessungsstrom:</b> 4.7-3.9 A<br/> <b>Leistungsfaktor Cos phi:</b> 0.99<br/> <b>Nenn-Drehzahl:</b> 360-4000 1/min<br/> <b>IE-Wirkungsgradklasse:</b> IE5<br/> <b>Motorwirkungsgrad bei Vollast:</b> 85.2 %<br/> <b>Schutzart (gemäß IEC 34-5):</b> IP55<br/> <b>Wärmeklasse (IEC 85):</b> F<br/> <b>Motor - Produktnummer:</b> 98248266         </p> <p> <b>Art der Steuerung:</b><br/> <b>Frequency converter:</b> integriert<br/> <b>Drucksensor:</b> ja         </p> <p> <b>Sonstiges:</b><br/> <b>Position des Klemmkastens:</b> 6 Uhr<br/> <b>Mindesteffizienzindex MEI ≥:</b> 0.70<br/> <b>Nettogewicht:</b> 24.5 kg<br/> <b>Bruttogewicht:</b> 27.4 kg<br/> <b>Versandvol.:</b> 0.143 m³<br/> <b>Schwedische RSK Nr.:</b> 5855612<br/> <b>Herkunftsland:</b> DK<br/> <b>Zolltarif Nr.:</b> 84137075         </p> |

| Beschreibung                                     | Daten                      |
|--|----------------------------|
| <b>Allgemeine Informationen:</b>                 |                            |
| Produktbezeichnung:                              | CRE 1-9 N-A-A-E-HQQE       |
| Produktnummer:                                   | auf Anfr.                  |
| EAN-Nummer:                                      | auf Anfr.                  |
| <b>Technische Daten:</b>                         |                            |
| Pumpendrehzahl, auf der die Pumpendaten beruhen: | 3400 1/min                 |
| Nennförderstrom:                                 | 2.2 m³/h                   |
| Nennförderhöhe:                                  | 58.7 m                     |
| H max:   | 79.7 m                     |
| Stufen:  | 9                          |
| Anz. Laufräder:                                  | 9                          |
| Anzahl Laufräder mit reduziertem Durchmesser:    | 0                          |
| LOW NPSH:  | nein                       |
| Pumpe Ausrichtung:                               | vertikal                   |
| GLRD Anordnung:                                  | Einfache Gleitringdichtung |
| GLRD Code:                                       | HQQE                       |
| Zulassungen:                                     | CE,EAC,UKCA,SEPRO          |
| Trinkwasserzulassungen:                          | WRAS,ACS                   |
| ISO Abnahmekl.:                                  | ISO9906:2012 3B            |
| Code Ausführung:                                 | N                          |
| Code Model:                                      | A                          |
| <b>Werkstoffe:</b>                               |                            |
| Fußstück:  | Grauguss                   |
| Fußstückwerkstoff gemäß EN-Norm:                 | EN 1561 EN-GJL-200         |
| Fußstückwerkstück gemäß ASTM:                    | ASTM A48-25B               |
| Laufradwerkstoff:                                | Edelstahl                  |
| Laufrad:   | EN 1.4301                  |
| Laufradwerkstoff gemäß ASTM:                     | AISI 304                   |
| Code Material:                                   | A                          |
| Elastomere GLRD:                                 | E                          |
| Lager:   | SIC                        |
| <b>Installation:</b>                             |                            |
| Maximale Umgebungstemperatur:                    | 50 °C                      |
| Max. Betriebsdruck:                              | 16 bar                     |
| Max. Druck bei vorgegebener Temperatur:          | 16 bar / 120 °C            |
| Max. Druck bei vorgegebener Temperatur:          | 16 bar / -20 °C            |
| Anschlussstyp:                                   | Oval / Rp                  |
| Größe des Saugstutzens:                          | 1 inch                     |
| Größe des Druckanschlusses:                      | 1 inch                     |
| Nenndruckstufe:                                  | PN 16                      |
| Grösse Motorflansch:                             | FT100                      |
| Code Anchl. Art:                                 | A                          |
| <b>Fördermedium:</b>                             |                            |
| Fördermedium:                                    | Wasser                     |
| Medientemperaturbereich:                         | -20 .. 120 °C              |
| Medientemperatur während des Betriebs:           | 20 °C                      |
| Dichte:  | 998.2 kg/m³                |
| <b>Elektrische Daten:</b>                        |                            |
| Std. Motor:                                      | IEC                        |
| Bauart des Motors:                               | 80A                        |
| Motorbemessungsleistung P2:                      | 0.75 kW                    |
| Leistungsbedarf (P2) der Pumpe:                  | 0.75 kW                    |



Fördermedium = Wasser  
 Medientemperatur während des Betriebes = 20 °C  
 Dichte = 998.2 kg/m³



| Beschreibung                         | Daten                            |
|--------------------------------------|----------------------------------|
| Abweichende Motorgröße zum Standard: | Standard-Motorleistung           |
| Netzfrequenz:                        | 50 / 60 Hz                       |
| Bemessungsspannung:                  | 1 x 200-240 V                    |
| Service-Faktor:                      | 0.00                             |
| Bemessungsstrom:                     | 4.7-3.9 A                        |
| Leistungsfaktor Cos phi:             | 0.99                             |
| Nenn-Drehzahl:                       | 360-4000 1/min                   |
| IE-Wirkungsgradklasse:               | IE5                              |
| Motorwirkungsgrad bei Vollast:       | 85.2 %                           |
| Schutzart (gemäß IEC 34-5):          | IP55                             |
| Wärmeklasse (IEC 85):                | F                                |
| eingebauter Motorschutz:             | ELEC                             |
| Motor - Produktnummer:               | 98248266                         |
| <b>Art der Steuerung:</b>            |                                  |
| Bedienfeld:                          | Standardbedienfeld               |
| Funktionsmodul:                      | FM 300 - Funktionsmodul Advanced |
| Frequenzumrichter:                   | integriert                       |
| Drucksensor:                         | ja                               |
| <b>Sonstiges:</b>                    |                                  |
| Position des Klemmkastens:           | 6 Uhr                            |
| Mindesteffizienzindex MEI ≥:         | 0.70                             |
| Nettogewicht:                        | 24.5 kg                          |
| Bruttogewicht:                       | 27.4 kg                          |
| Versandvol.:                         | 0.143 m <sup>3</sup>             |
| Konfi. Datei Nr.:                    | 98498379                         |
| Schwedische RSK Nr.:                 | 5855612                          |
| Herkunftsland:                       | DK                               |
| Zolltarif Nr.:                       | 84137075                         |

