

Vorgabedaten

| | | |
|------------------------|------------------|--------------|
| PROJEKT: | UNIT TAG: | MENGE: |
| ANSPRECHPARTNER: _____ | SERVICELEISTUNG: | DATUM: _____ |
| INGENIEUR/TECHNIKER: | VORGEGEBEN VON: | DATUM: |
| AUFTRAGNEHMER: | BESTELLNUMMER: | DATUM: |

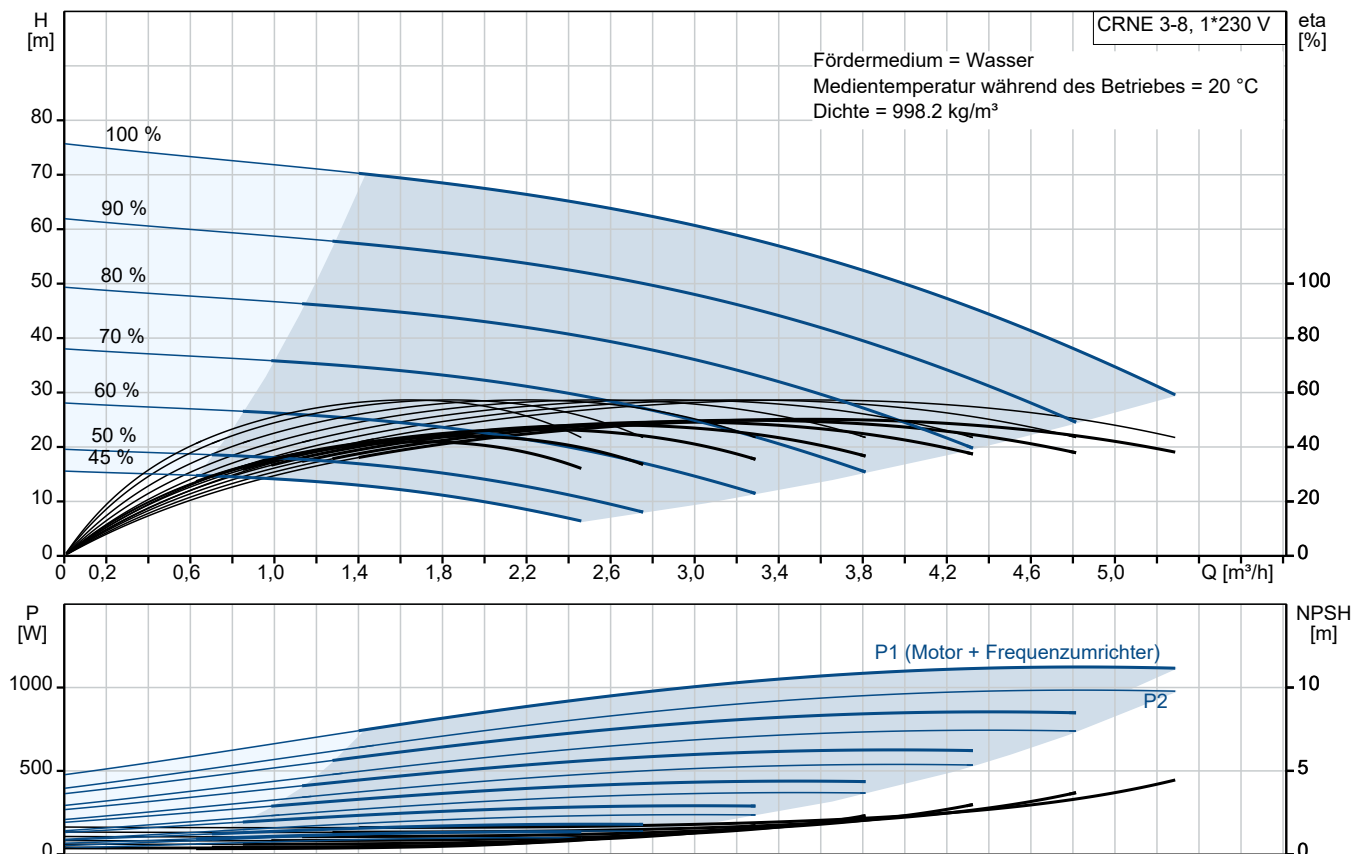


CRNE 3-8 A-FGJ-A-V-HQQV

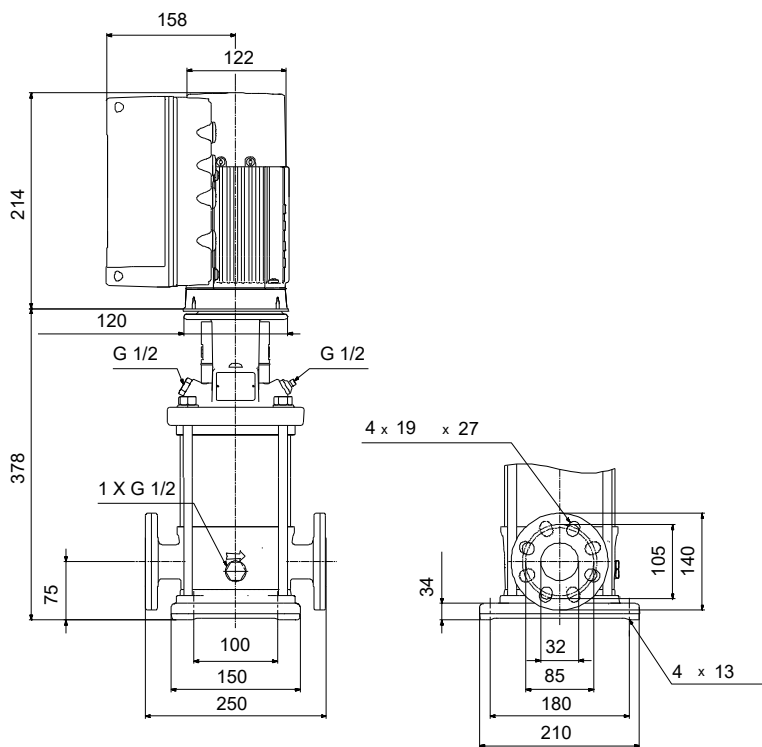
Vertikale mehrstufige Kreiselpumpe mit integriertem Frequenzumrichter. Alle medienberührten Bauteile aus hochwertigem Edelstahl 1.4401.

Hinweis! Abbildung kann vom Produkt abweichen.

| Servicebedingungen | Pumpendaten | Motordaten |
|--------------------|--|------------------------------------|
| | Max. Druck bei vorgegebener Temperatur: 25 bar / 90 °C | Motorbemessungsleistung P2: 1.1 kW |
| | Medientemperaturbereich: -20 .. 90 °C | Bemessungsspannung: 200-240 V |
| | Maximale Umgebungstemperatur: 50 °C | Netzfrequenz: 50 / 60 Hz |
| | Code GLRD: HQQV | Schutzart: IP55 |
| | Produktnummer: auf Anfr. | Wärmeklasse: F |
| | | Motorschutz: ELEC |
| | | Bauart des Motors: 80B |
| | | Eta 1/1: 86.9 % |



Vorgabedaten

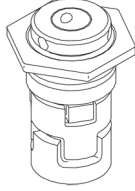


Werkstoffe:

| | |
|----------------------------------|--------------|
| Fußstück: | Edelstahl |
| Fußstückwerkstoff gemäß EN-Norm: | EN 1.4408 |
| Fußstückwerkstück gemäß ASTM: | AISI 316 |
| Laufradwerkstoff: | Edelstahl |
| Laufradwerkstoff gemäß ASTM: | AISI 316 |
| Laufrad: | EN 1.4401 |
| Code Material: | A |
| Elastomere GLRD: | V |

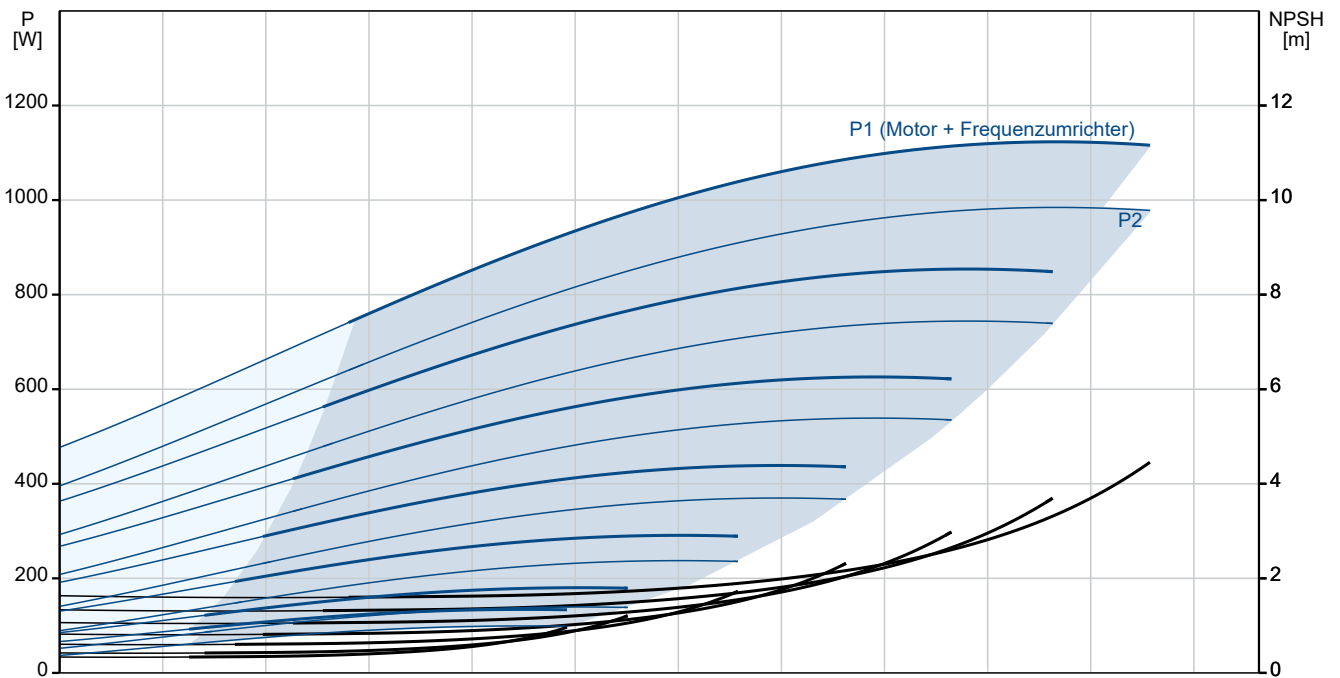
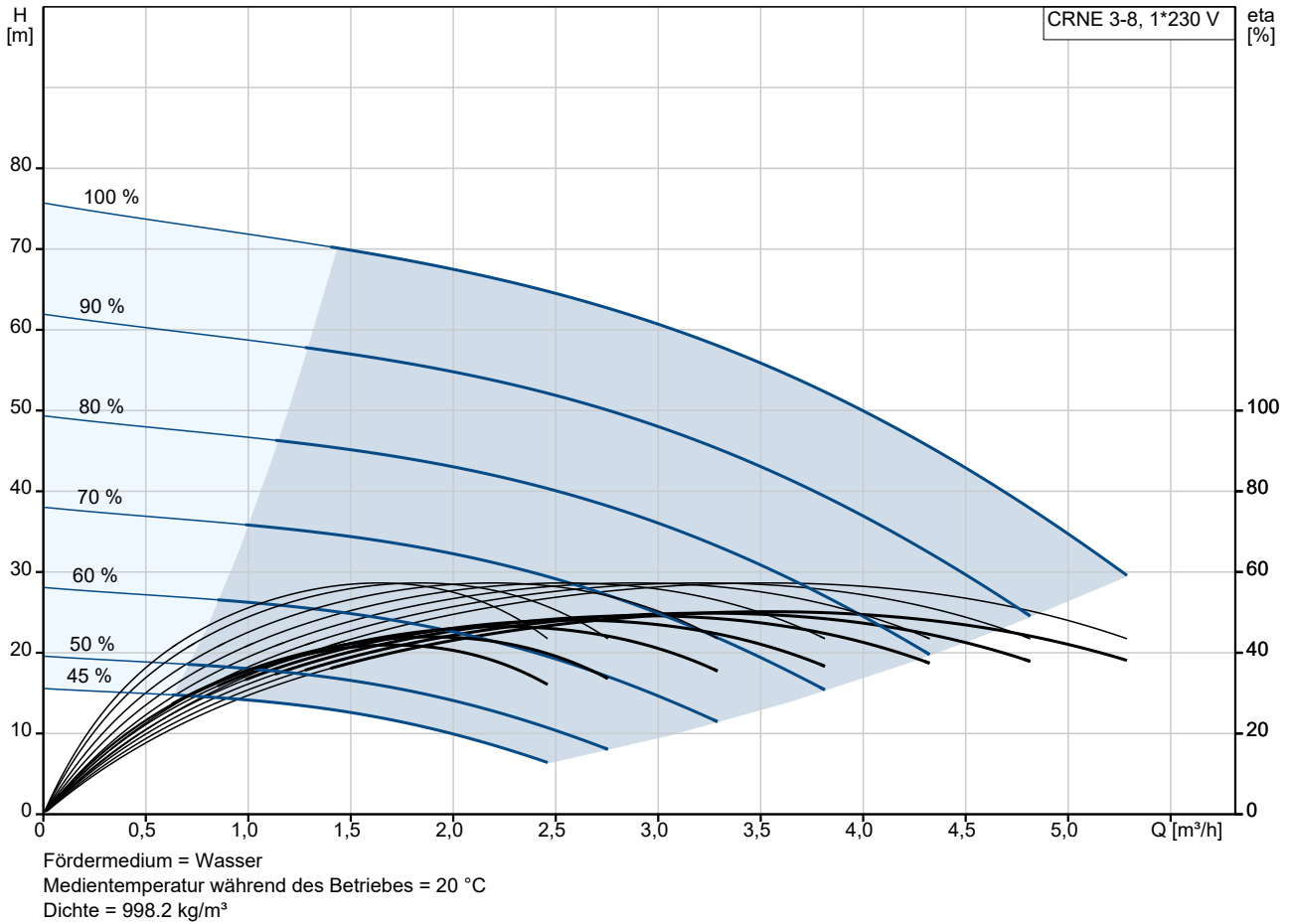
| Anz. | Beschreibung |
|------|---|
| 1 | <p>CRNE 3-8 A-FGJ-A-V-HQQV</p>  <p>Hinweis! Abbildung kann vom Produkt abweichen.</p> <p>Produktnr.: auf Anfr.</p> <p>Vertikale, mehrstufige Kreiselpumpe mit gegenüberliegenden Saug- und Druckstutzen (Inline-Bauweise). Die medienberührten Bauteile der Pumpe sind aus hochwertigem Edelstahl. Die Patronendichtung verspricht eine hohe Zuverlässigkeit und Servicefreundlichkeit. Die Kraftübertragung erfolgt über eine starre, geteilte Kupplung. Der Rohrleitungsanschluss erfolgt über kombinierte DIN-ANSI-JIS-Flansche.</p> <p>Die Pumpe ist mit einem 1-phasigen, lüftergekühlten Permanentmagnet-Synchronmotor ausgerüstet. Der Motorwirkungsgrad entspricht der Energieeffizienzklasse IE5 gemäß IEC 60034-30-2.</p> <p>Zur Drehzahlregelung verfügt der Motor über einen Frequenzumrichter und PI-Regler, die im Klemmenkasten des Motors untergebracht sind. Die elektronische Drehzahlregelung ermöglicht eine kontinuierliche Anpassung der Motordrehzahl und damit der Pumpenleistung an den aktuellen Bedarf. Über ein Bedienfeld am Motor-Klemmenkasten kann der Sollwert eingestellt werden. Darüber hinaus kann die Pumpe damit auch auf die Betriebsarten „MIN“, „MAX“ oder „Stopp“ eingestellt werden. Die Zustandsanzeige Grundfos Eye zeigt am Bedienfeld den Betriebszustand der Pumpe wie folgt an:</p> <ul style="list-style-type: none">• Eingeschaltet: Motor läuft (grüne Meldeleuchten leuchten und drehen sich) oder Motor ist betriebsbereit (grüne Meldeleuchten leuchten dauerhaft)• Warnung: Motor läuft noch (gelbe Meldeleuchten leuchten und drehen sich) oder wurde abgeschaltet (gelbe Meldeleuchten leuchten dauerhaft)• Alarm: Motor wurde abgeschaltet (rote Meldeleuchten blinken). <p>Die Kommunikation mit der Pumpe ist über die App Grundfos GO Remote möglich (optional). Über die Fernsteuerung können weitere Einstellungen vorgenommen und zahlreiche Betriebsparameter ausgelesen werden, wie z. B. „Aktueller Wert“, „Drehzahl“, „Leistungsaufnahme“ und „Gesamter Stromverbrauch“.</p> <p>Der Klemmenkasten hat mehrere Ein- und Ausgänge, so dass der Motor auch in anspruchsvollen Anwendungen eingesetzt werden kann, die viele Ein- und Ausgänge erfordern:</p> <ul style="list-style-type: none">• 2 Digitaleingänge mit fest zugeordneter Funktion• 3 Analogeingänge 0(4)-20 mA, 0-5 V, 0-10 V oder 0,5-3,5 V• 5 V-Spannungsversorgung für das Potentiometer und einen Sensor• 1 Analogausgang 0-10 V oder 0(4)-20 mA• 2 frei konfigurierbare Digitaleingänge oder offene Kollektorausgänge• 2 Pt100/Pt1000-Eingänge• Eingang für den LiqTec-Sensor (Trockenlaufschutz)• Eingang und Ausgang für den Grundfos Digital Sensor• 24 V-Spannungsversorgung für Sensoren• 2 Melderelaisausgänge (potentialfreie Kontakte)• GENIbus-Schnittstelle• Schnittstelle für ein Grundfos CIM-Feldbusmodul. <p>Weitere Produktinformationen</p> <p>Wird eine Regelung des Pumpenbetriebs z. B. in Abhängigkeit des Volumenstroms, des Differenzdrucks oder der Temperatur gefordert, kann ein externer Sensor angeschlossen werden.</p> |

| Anz. | Beschreibung |
|------|--|
| 1 | <p>Über ein Bedienfeld am Motor-Klemmenkasten kann der Sollwert eingestellt werden. Darüber hinaus kann die Pumpe damit auch auf die Betriebsarten „MIN“, „MAX“ oder „Stopp“ eingestellt werden. Die Zustandsanzeige Grundfos Eye zeigt am Bedienfeld den Betriebszustand der Pumpe wie folgt an:</p> <ul style="list-style-type: none">• Eingeschaltet: Motor läuft (grüne Meldeleuchten leuchten und drehen sich) oder Motor ist betriebsbereit (grüne Meldeleuchten leuchten dauerhaft)• Warnung: Motor läuft noch (gelbe Meldeleuchten leuchten und drehen sich) oder wurde abgeschaltet (gelbe Meldeleuchten leuchten dauerhaft)• Alarm: Motor wurde abgeschaltet (rote Meldeleuchten blinken). <p>Die Kommunikation mit der Pumpe ist über die App Grundfos GO Remote möglich (optional). Über die Fernsteuerung können weitere Einstellungen vorgenommen und zahlreiche Betriebsparameter ausgelesen werden, wie z. B. „Aktueller Wert“, „Drehzahl“, „Leistungsaufnahme“ und „Gesamter Stromverbrauch“.</p> <p>Die Stahl-, Gusseisen</p> <ul style="list-style-type: none">- und Aluminiumbauteile verfügen über eine Epoxid-Beschichtung, die durch eine kathodische Elektrotauchlackierung aufgebracht wird. <p>Die Elektrotauchlackierung ist ein Lackierverfahren, bei dem ein um das Produkt ausgebildetes elektrisches Feld das Aufbringen einer dünnen und gleichmäßigen Farbschicht auf der Oberfläche ermöglicht.</p> <p>Zu dem Verfahren gehört auch eine sorgfältige Vorbereitung der Oberflächen.</p> <p>Der gesamte Prozess umfasst folgende Schritte:</p> <ol style="list-style-type: none">1) Reinigung mit alkalischen Lösungsmitteln.2) Grundierung mit Zinkphosphat.3) Kathodische Elektrotauchlackierung.4) Aufbringen einer Trockenfarbschicht von 18-22 µm Dicke. <p>Der Farbcode für das fertige Produkt ist NCS 9000/RAL 9005.</p> <h3>Pumpe</h3> <p>Die Motor- und Pumpenwelle sind über eine Standard-Klemmkupplung miteinander verbunden. Die Kupplung ist im Kopfstück/in der Motorlaterne angeordnet und verfügt über einen entsprechenden Kupplungsschutz.</p>  <p>Das Kopfstück und der Flansch für die Motormontage sind ein Bauteil, das aus Grauguss gefertigt wird. Die Abdeckung des Pumpenkopfs ist ein getrenntes Bauteil aus Edelstahl. Das Kopfstück besitzt einen kombinierten Einfüll- und Entlüftungstopfen (1/2").</p>  <p>Die Pumpe ist mit einer entlasteten O-Ring-Dichtung mit drehsteifer Drehmomentübertragungseinheit ausgerüstet.</p> <p>Dieser Dichtungstyp ist in einem Gehäuse untergebracht (Patronenbauweise). Dadurch wird der Austausch erheblich erleichtert und Einbaufehler werden vermieden. Dank der entlasteten Bauweise kann dieser Dichtungstyp für Hochdruckanwendungen genutzt werden. Durch die Patronenbauweise wird zudem die Pumpenwelle vor einem möglichen Verschleiß durch den dynamischen O-Ring geschützt, der zwischen der Pumpenwelle und der Wellendichtung angeordnet ist.</p> <p>Dichtflächen:</p> |

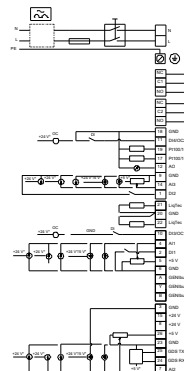
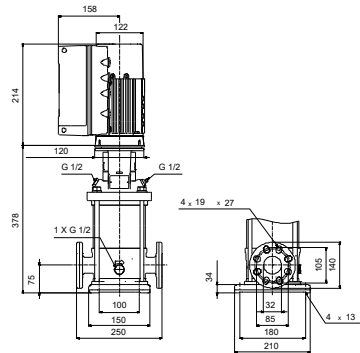
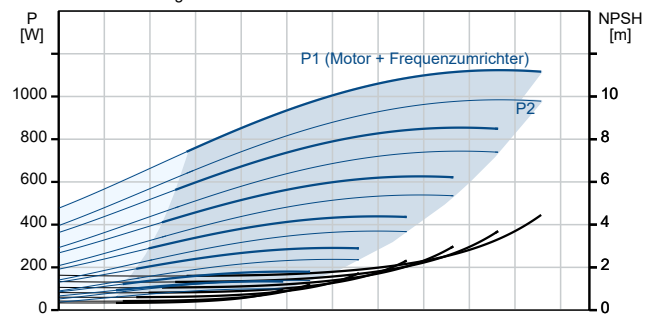
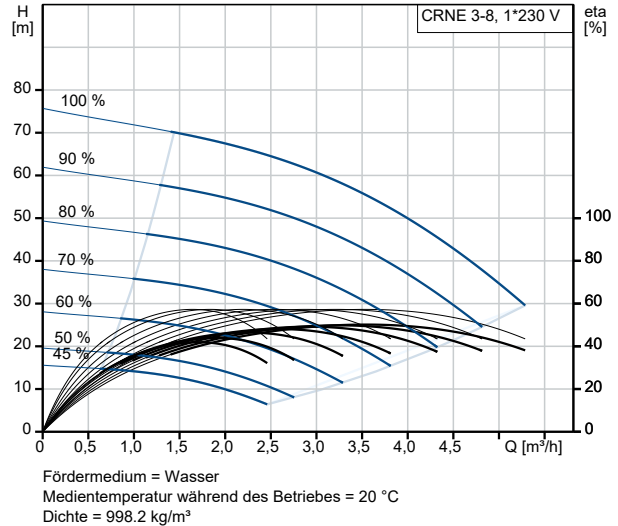
| Anz. | Beschreibung |
|------|--|
| 1 | <ul style="list-style-type: none">• Werkstoff des rotierenden Dichtungsring: Siliziumkarbid (SiC)• Werkstoff des Gegenrings: Siliziumkarbid (SiC) <p>Diese Werkstoffpaarung wird verwendet, wenn eine höhere Korrosionsbeständigkeit gefordert ist. Aufgrund des hohen Härtegrades weist diese Werkstoffpaarung auch eine hohe Beständigkeit gegenüber abrasiven Partikeln auf.</p> <p>Werkstoff der Nebendichtung: FKM (Fluorkautschuk) FKM besitzt eine sehr hohe Beständigkeit gegenüber Ölen und Chemikalien. Bei Temperaturen über 90 °C sollte FKM nur für nicht wasserhaltige Medien eingesetzt werden.</p>  <p>Die Gleitringdichtung wird in das Kopfstück geschraubt. Laufstadkammern und Laufstäd aus Edelstahlblech. Die Kammern sind mit einem Spaltring aus PTFE ausgerüstet, der die Abdichtung und den hydraulischen Wirkungsgrad verbessert. Die glatte Oberfläche und die Schaufelform des Laufstads sorgen für einen hohen hydraulischen Wirkungsgrad.</p> <p>Die Pumpe verfügt über ein Fußstück aus nichtrostendem Stahl, das auf einer separaten Grundplatte montiert ist.</p> <p>Das Fußstück und die Grundplatte werden durch die Zugspannung der Stehbolzen, die auch die Pumpe zusammenhalten, in Position gehalten.</p> <p>Das Fußstück ist druckseitig mit einem kombinierten Entleerungsstopfen/Bypassventil ausgerüstet. Die Pumpe wird über vier Schrauben mit dem Fundament befestigt. Die Schrauben werden dabei durch die Bohrungen in der Grundplatte geführt. Die Flansche und das Fußstück sind in einem Stück gegossen und für den Anschluss an Rohrleitungen über DIN-, ANSI</p> <ul style="list-style-type: none">- oder JIS-Anschlüsse vorbereitet. <p>Motor</p> <p>Der Motor ist vollkommen umschlossen und belüftet mit Ausmessungen gemäß IEC und DIN. Der Motor hat einen Flansch mit Gewindebohrungen (FT) für die Montage auf der Pumpe.</p> <p>Die Motorbauform entspricht der IEC 60034-7: IM B 14 (Code I) / IM 3601 (Code II).</p> <p>Elektrische Toleranzen entsprechend IEC 60034.</p> <p>Der Motorwirkungsgrad entspricht der Energieeffizienzklasse IE5 gemäß IEC 60034-30-2.</p> <p>Für den Motor ist kein externer Motorschutz erforderlich. Der Motorschutz spricht bei einem langsamen und schnellen Temperaturanstieg an (z. B. ständige Überlastung und Blockieren).</p> <p>Der Klemmenkasten hat mehrere Ein- und Ausgänge, so dass der Motor auch in anspruchsvollen Anwendungen eingesetzt werden kann, die viele Ein- und Ausgänge erfordern:</p> <ul style="list-style-type: none">• 2 Digitaleingänge mit fest zugeordneter Funktion• 3 Analogeingänge 0(4)-20 mA, 0-5 V, 0-10 V oder 0,5-3,5 V• 5 V-Spannungsversorgung für das Potentiometer und einen Sensor• 1 Analogausgang 0-10 V oder 0(4)-20 mA• 2 frei konfigurierbare Digitaleingänge oder offene Kollektorausgänge• 2 Pt100/Pt1000-Eingänge• Eingang für den LiqTec-Sensor (Trockenlaufschutz)• Eingang und Ausgang für den Grundfos Digital Sensor• 24 V-Spannungsversorgung für Sensoren• 2 Melderelaisausgänge (potentialfreie Kontakte)• GENIbus-Schnittstelle• Schnittstelle für ein Grundfos CIM-Feldbusmodul. <p>Technische Daten</p> |

| Anz. | Beschreibung |
|------|--|
| 1 | <p>Fördermedium: Medientemperaturbereich: -20 .. 90 °C</p> <p>Technische Daten: Pumpendrehzahl, auf der die Pumpendaten beruhen: 3350 1/min Nennförderstrom: 3.5 m³/h Nennförderhöhe: 52.4 m Pumpe Ausrichtung: vertikal GLRD Anordnung: Einfache Gleitringdichtung GLRD Code: HQQV Zulassungen: CE,EAC,UKCA,SEPRO Trinkwasserzulassungen: WRAS ISO Abnahmekl.: ISO9906:2012 3B</p> <p>Werkstoffe: Fußstück: Edelstahl Fußstückwerkstoff gemäß EN-Norm: EN 1.4408 Fußstückwerkstück gemäß ASTM: AISI 316 Laufwerkstoff: Edelstahl Laufwerkstoff: EN 1.4401 Laufwerkstoff gemäß ASTM: AISI 316 Lager: SIC</p> <p>Installation: Maximale Umgebungstemperatur: 50 °C Max. Betriebsdruck: 25 bar Max. Druck bei vorgegebener Temperatur: 25 bar / 90 °C 25 bar / -20 °C</p> <p>Anschlusstyp: DIN / ANSI / JIS Größe des Saugstutzens: DN 25/32 Größe des Druckanschlusses: DN 25/32 Nenndruckstufe: PN 25 Nennweite des Saugflansches: 300 lb Größe Motorflansch: FT100</p> <p>Elektrische Daten: Std. Motor: IEC Bauart des Motors: 80B Motorbemessungsleistung P2: 1.1 kW Leistungsbedarf (P2) der Pumpe: 1.1 kW Abweichende Motorgröße zum Standard: Standard-Motorleistung Netzfrequenz: 50 / 60 Hz Bemessungsspannung: 1 x 200-240 V Bemessungsstrom: 6.70-5.60 A Leistungsfaktor Cos phi: 0.99 Nenn-Drehzahl: 360-4000 1/min IE-Wirkungsgradklasse: IE5 Motorwirkungsgrad bei Vollast: 86.9 % Schutzart (gemäß IEC 34-5): IP55 Wärmeklasse (IEC 85): F Motor - Produktnummer: 98248267</p> <p>Art der Steuerung: Frequency converter: integriert</p> |

auf Anfr. CRNE 3-8 A-FGJ-A-V-HQQV



| Beschreibung | Daten |
|--|----------------------------|
| Allgemeine Informationen: | |
| Produktbezeichnung: | CRNE 3-8 A-FGJ-A-V-HQQV |
| Produktnummer: | auf Anfr. |
| EAN-Nummer: | auf Anfr. |
| Technische Daten: | |
| Pumpendrehzahl, auf der die Pumpendaten beruhen: | 3350 1/min |
| Nennförderstrom: | 3.5 m ³ /h |
| Nennförderhöhe: | 52.4 m |
| H max: | 73.9 m |
| Stufen: | 8 |
| Anz. Laufräder: | 8 |
| Anzahl Laufräder mit reduziertem Durchmesser: | 0 |
| LOW NPSH: | nein |
| Pumpe Ausrichtung: | vertikal |
| GLRD Anordnung: | Einfache Gleitringdichtung |
| GLRD Code: | HQQV |
| Zulassungen: | CE, EAC, UKCA, SEPRO |
| Trinkwasserzulassungen: | WRAS |
| ISO Abnahmekl.: | ISO9906:2012 3B |
| Code Ausführung: | A |
| Code Model: | A |
| Werkstoffe: | |
| Fußstück: | Edelstahl |
| Fußstückwerkstoff gemäß EN-Norm: | EN 1.4408 |
| Fußstückwerkstoff gemäß ASTM: | AISI 316 |
| Laufradwerkstoff: | Edelstahl |
| Laufrad: | EN 1.4401 |
| Laufradwerkstoff gemäß ASTM: | AISI 316 |
| Code Material: | A |
| Elastomere GLRD: | V |
| Lager: | SIC |
| Installation: | |
| Maximale Umgebungstemperatur: | 50 °C |
| Max. Betriebsdruck: | 25 bar |
| Max. Druck bei vorgegebener Temperatur: | 25 bar / 90 °C |
| Max. Druck bei vorgegebener Temperatur: | 25 bar / -20 °C |
| Anschlussstyp: | DIN / ANSI / JIS |
| Größe des Saugstutzens: | DN 25/32 |
| Größe des Druckanschlusses: | DN 25/32 |
| Nenndruckstufe: | PN 25 |
| Nennweite des Saugflansches: | 300 lb |
| Größe Motorflansch: | FT100 |
| Code Anschl. Art: | FGJ |
| Fördermedium: | |
| Medientemperaturbereich: | -20 .. 90 °C |
| Elektrische Daten: | |
| Std. Motor: | IEC |
| Bauart des Motors: | 80B |
| Motorbemessungsleistung P2: | 1.1 kW |
| Leistungsbedarf (P2) der Pumpe: | 1.1 kW |





Name des Unternehmens:

Angelegt von:

Telefon:

Datum:

12.12.2023

Projekt:

Referenznummer:

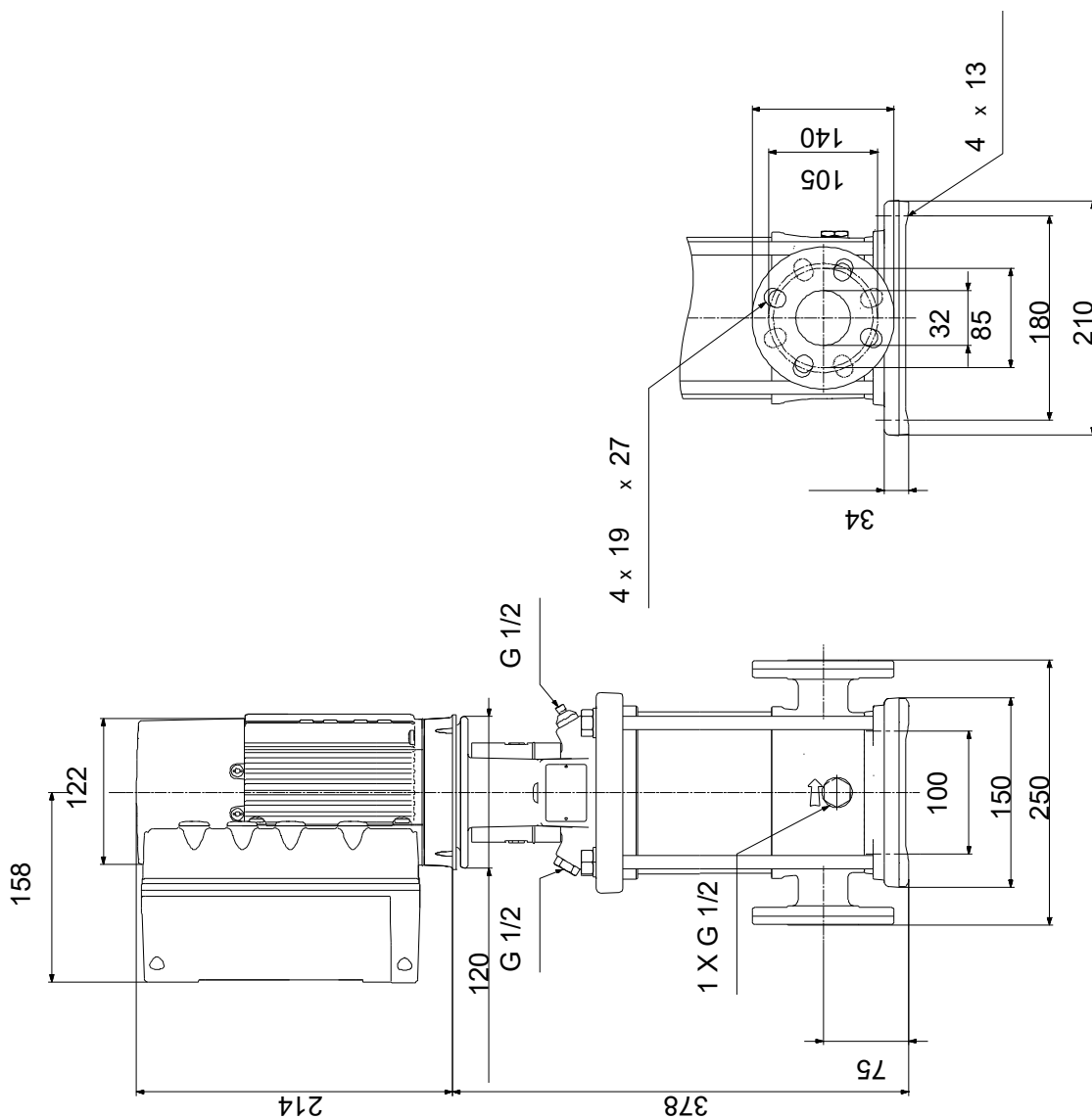
Kunde:

Kundennummer:

Kontakt:

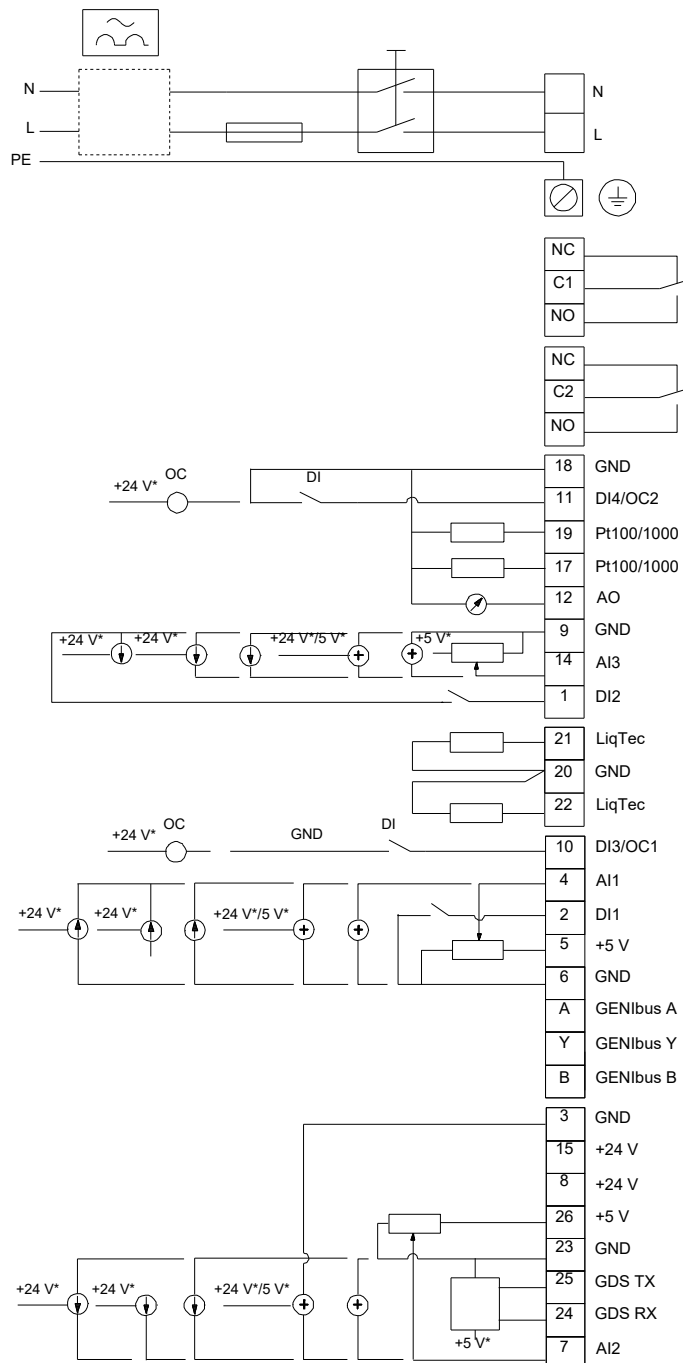
| Beschreibung | Daten |
|---------------------------------------|----------------------------------|
| Abweichende Motorgrösse zum Standard: | Standard-Motorleistung |
| Netzfrequenz: | 50 / 60 Hz |
| Bemessungsspannung: | 1 x 200-240 V |
| Bemessungsstrom: | 6.70-5.60 A |
| Leistungsfaktor Cos phi: | 0.99 |
| Nenn-Drehzahl: | 360-4000 1/min |
| IE-Wirkungsgradklasse: | IE5 |
| Motorwirkungsgrad bei Vollast: | 86.9 % |
| Schutzart (gemäß IEC 34-5): | IP55 |
| Wärmeklasse (IEC 85): | F |
| eingebauter Motorschutz: | ELEC |
| Motor - Produktnummer: | 98248267 |
| Art der Steuerung: | |
| Bedienfeld: | Standardbedienfeld |
| Funktionsmodul: | FM 300 - Funktionsmodul Advanced |
| Frequenzrichter: | integriert |
| Drucksensor: | nein |
| Sonstiges: | |
| Position des Klemmkastens: | 6 Uhr |
| Mindesteffizienzindex MEI ≥: | 0.70 |
| Nettogewicht: | 27.6 kg |
| Bruttogewicht: | 30.5 kg |
| Versandvol.: | 0.143 m ³ |
| Konfi. Datei Nr.: | 98498683 |
| Herkunftsland: | HU |
| Zolltarif Nr.: | 84137075 |

auf Anfr. CRNE 3-8 A-FGJ-A-V-HQQV



Achtung! Soweit nicht anders angegeben, handelt es sich um Millimeterangaben (mm). Die vereinfachte Maßzeichnung zeigt nicht alle

auf Anfr. CRNE 3-8 A-FGJ-A-V-HQQV



Hinweis: Alle Einheiten in [mm] soweit nicht anders bezeichnet.

