
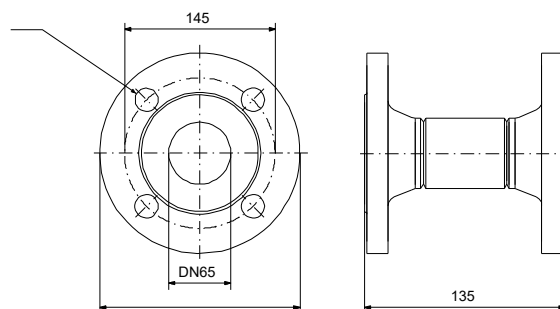
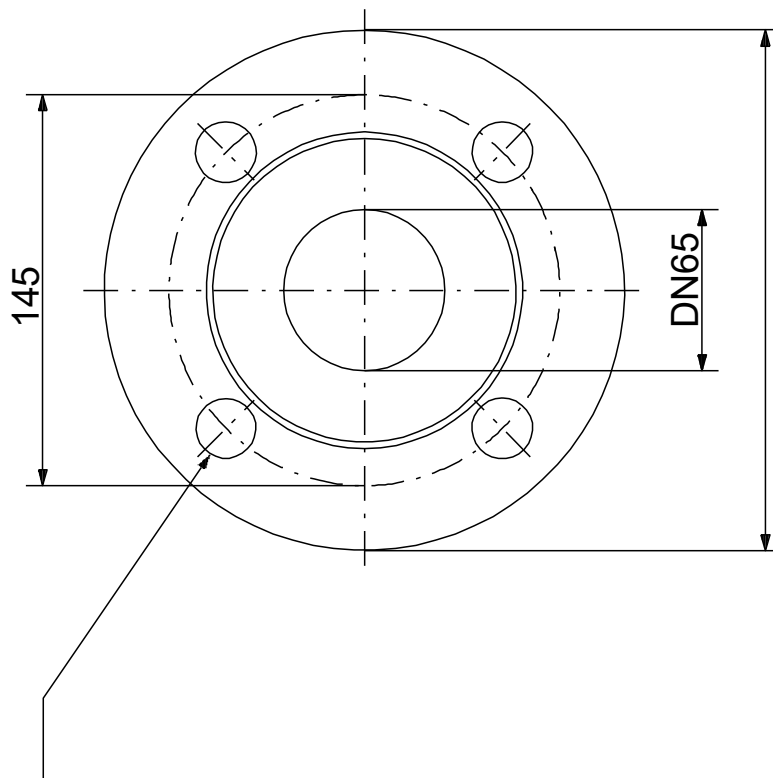
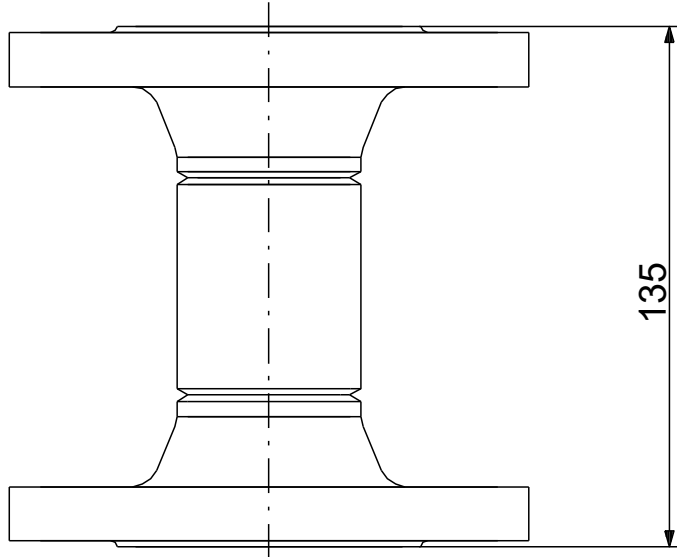


Anz.	Beschreibung
1	<p data-bbox="204 342 893 365">Produktbezeichnung: Acc.adaptor DN65 PN16 135</p> <div data-bbox="260 427 564 663" style="text-align: center;">  </div> <p data-bbox="598 687 1050 710" style="text-align: center;">Hinweis! Abbildung kann vom Produkt abweichen.</p> <p data-bbox="204 719 437 741">Produktnr.: auf Anfr.</p> <p data-bbox="204 748 660 770">Produktnummer: auf Anfr.</p> <p data-bbox="204 777 660 799">EAN-Nummer: auf Anfr.</p> <p data-bbox="204 840 708 896">Werkstoffe: Werkstoff: Carbon steel</p> <p data-bbox="204 931 639 1048">Installation: Rohrverbindung: DN 65 Anschlussgröße: DN 65 Nenndruckstufe: PN 16</p> <p data-bbox="204 1084 679 1171">Sonstiges: Herkunftsland: HU Zolltarif Nr.: 84139100</p>

Beschreibung	Daten
Allgemeine Informationen:	
Produktbezeichnung:	Acc.adaptor DN65 PN16 135
Produktnummer:	auf Anfr.
EAN-Nummer:	auf Anfr.
Werkstoffe:	
Werkstoff:	Carbon steel
Installation:	
Rohrverbindung:	DN 65
Anschlussgröße:	DN 65
Nenndruckstufe:	PN 16
Sonstiges:	
Herkunftsland:	HU
Zolltarif Nr.:	84139100



auf Anfr. Acc.adaptor DN65 PN16 135



Achtung! Soweit nicht anders angegeben, handelt es sich um Millimeterangaben (mm). Die vereinfachte Maßzeichnung zeigt nicht alle

