
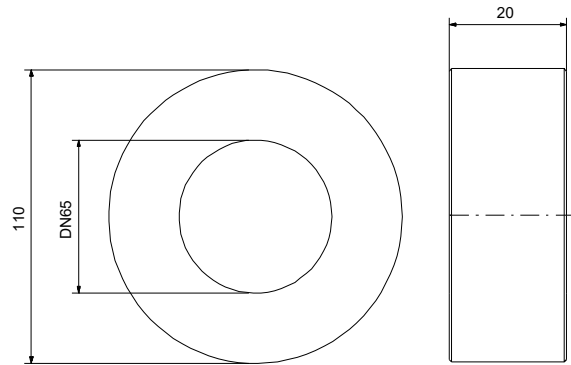
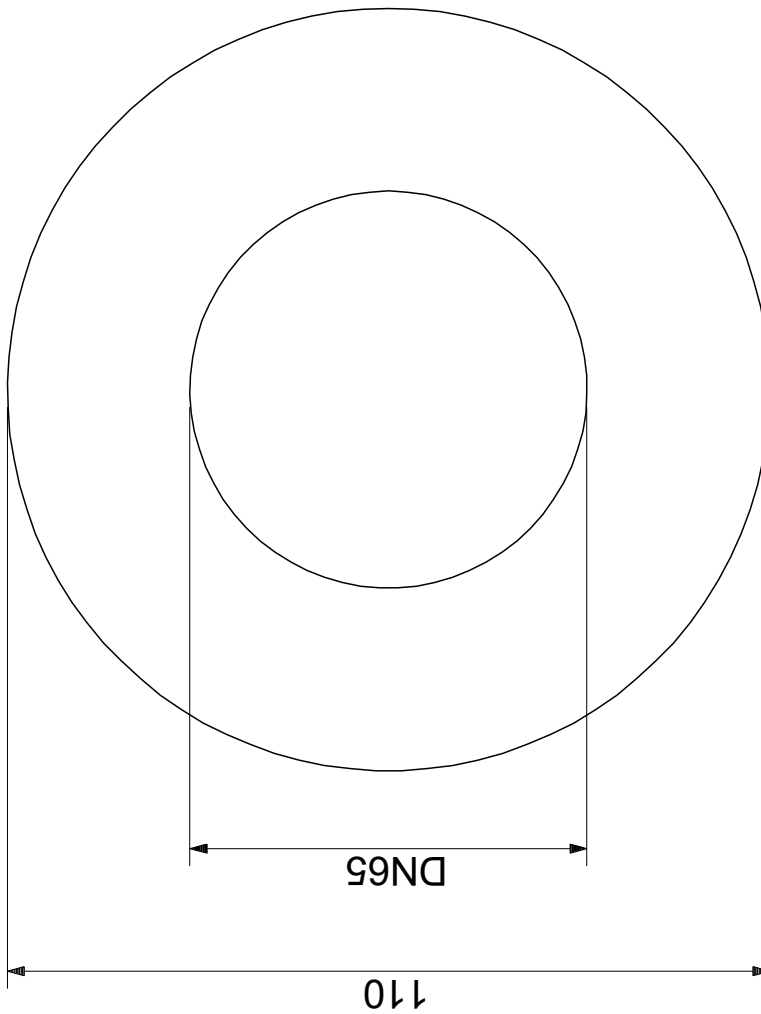
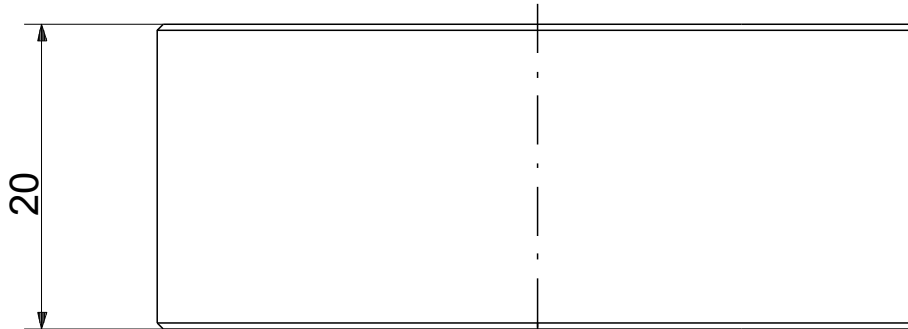


Anz.	Beschreibung
1	<p data-bbox="209 342 866 365">Produktbezeichnung: Acc.adaptor DN65 PN6 20</p>  <p data-bbox="600 689 1050 712" style="text-align: center;">Hinweis! Abbildung kann vom Produkt abweichen.</p> <p data-bbox="209 719 437 741">Produktnr.: auf Anfr.</p> <p data-bbox="209 748 660 770">Produktnummer: auf Anfr.</p> <p data-bbox="209 777 660 799">EAN-Nummer: auf Anfr.</p> <p data-bbox="209 842 328 864">Werkstoffe:</p> <p data-bbox="209 871 708 893">Werkstoff: Carbon steel</p> <p data-bbox="209 934 328 956">Installation:</p> <p data-bbox="209 963 639 985">Rohrverbindung: DN 65</p> <p data-bbox="209 992 639 1014">Anschlussgröße: DN 65</p> <p data-bbox="209 1021 624 1043">Nenndruckstufe: PN 6</p> <p data-bbox="209 1084 320 1106">Sonstiges:</p> <p data-bbox="209 1113 608 1135">Herkunftsland: HU</p> <p data-bbox="209 1142 676 1164">Zolltarif Nr.: 73079100</p>

Beschreibung	Daten
Allgemeine Informationen:	
Produktbezeichnung:	Acc.adaptor DN65 PN6 20
Produktnummer:	auf Anfr.
EAN-Nummer:	auf Anfr.
Werkstoffe:	
Werkstoff:	Carbon steel
Installation:	
Rohrverbindung:	DN 65
Anschlussgröße:	DN 65
Nenndruckstufe:	PN 6
Sonstiges:	
Herkunftsland:	HU
Zolltarif Nr.:	73079100



auf Anfr. Acc.adaptor DN65 PN6 20



Achtung! Soweit nicht anders angegeben, handelt es sich um Millimeterangaben (mm). Die vereinfachte Maßzeichnung zeigt nicht alle

