

**Anz. Beschreibung**

1 **Produktbezeichnung:** A 100-100, Ausgleichsstück für Flansch/Flansch



Hinweis! Abbildung kann vom Produkt abweichen.

Produktnr.: auf Anfr.

Produktnummer: auf Anfr.

EAN-Nummer: auf Anfr.

Werkstoffe:

Werkstoff: Carbon steel

Installation:

Rohrverbindung: DN 100

Nennweite: DN 100

Flange standard: DIN

Nenndruckstufe: PN 6

Länge: 100 mm

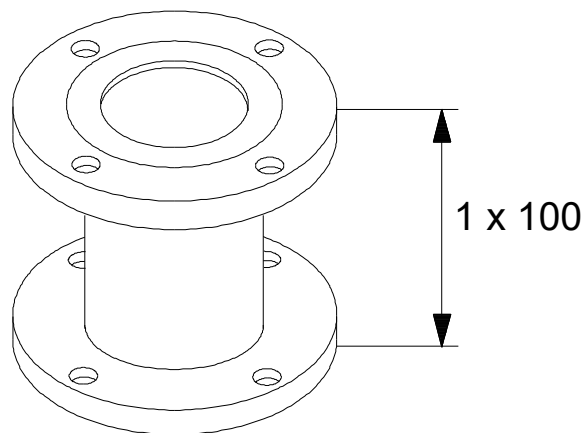
Anzahl der Verbindungsstücke: 1

Sonstiges:

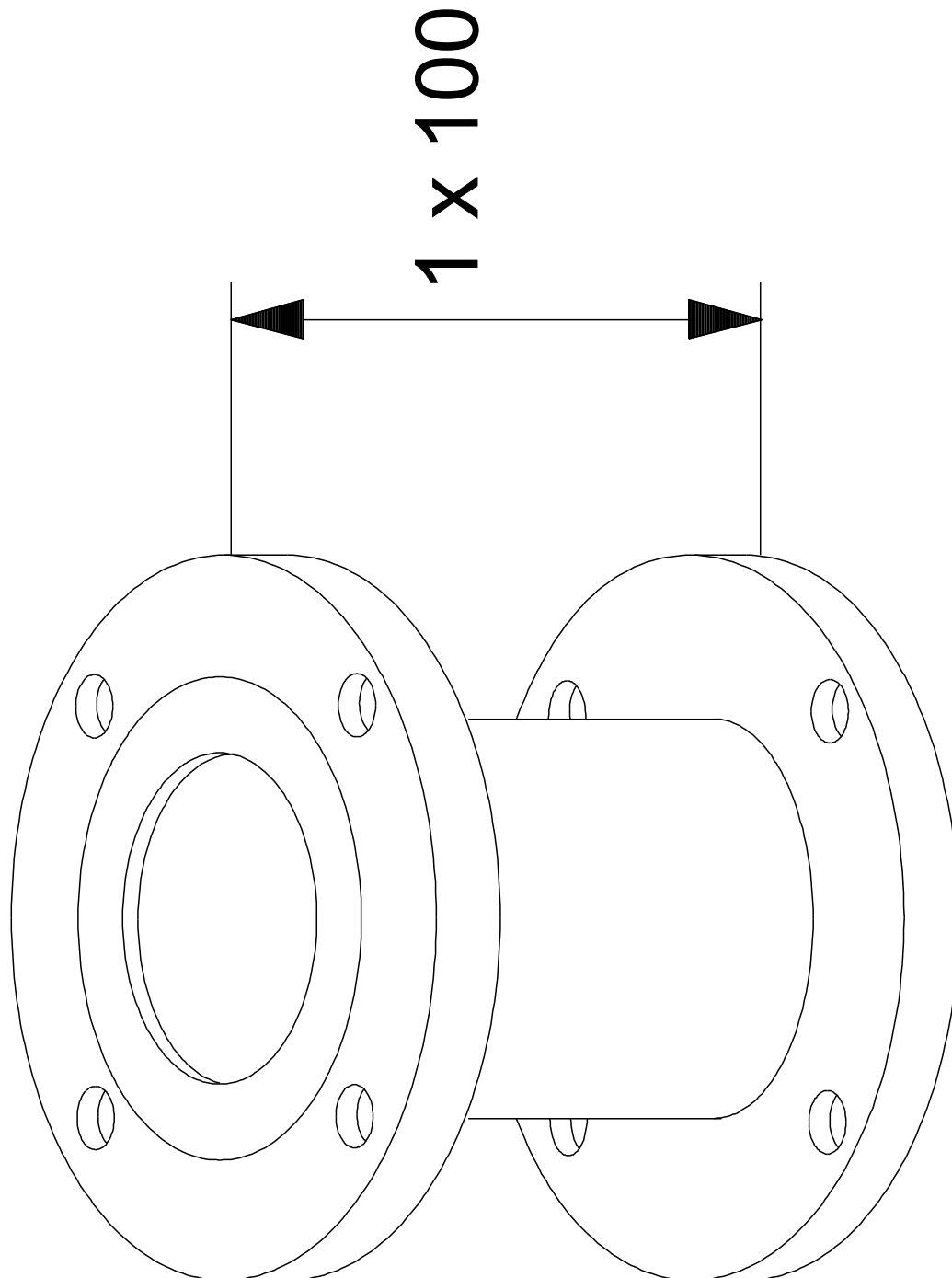
Herkunftsland: HU

Zolltarif Nr.: 73079100

Beschreibung	Daten
<b>Allgemeine Informationen:</b>	
Produktbezeichnung:	A 100-100, Ausgleichsstück für Flansch/Flansch
Produktnummer:	auf Anfr.
EAN-Nummer:	auf Anfr.
<b>Werkstoffe:</b>	
Werkstoff:	Carbon steel
<b>Installation:</b>	
Rohrverbindung:	DN 100
Nennweite:	DN 100
Flange standard:	DIN
Nenndruckstufe:	PN 6
Länge:	100 mm
Anzahl der Verbindungsstücke:	1
<b>Sonstiges:</b>	
Herkunftsland:	HU
Zolltarif Nr.:	73079100



**auf Anfr. A 100-100, Ausgleichstück für Flansch/Flansch**



Achtung! Soweit nicht anders angegeben, handelt es sich um Millimeterangaben (mm). Die vereinfachte Maßzeichnung zeigt nicht alle

