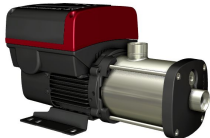


# Vorgabedaten

|                        |                  |              |
|------------------------|------------------|--------------|
| PROJEKT:               | UNIT TAG:        | MENGE:       |
| ANSPRECHPARTNER: _____ | SERVICELEISTUNG: | DATUM: _____ |
| INGENIEUR/TECHNIKER:   | VORGEGEBEN VON:  | DATUM:       |
| AUFTRAGNEHMER:         | BESTELLNUMMER:   | DATUM:       |

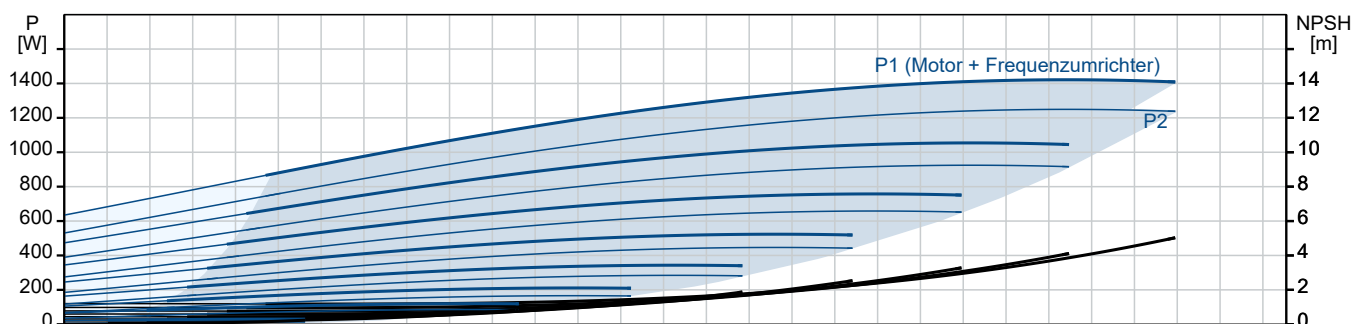
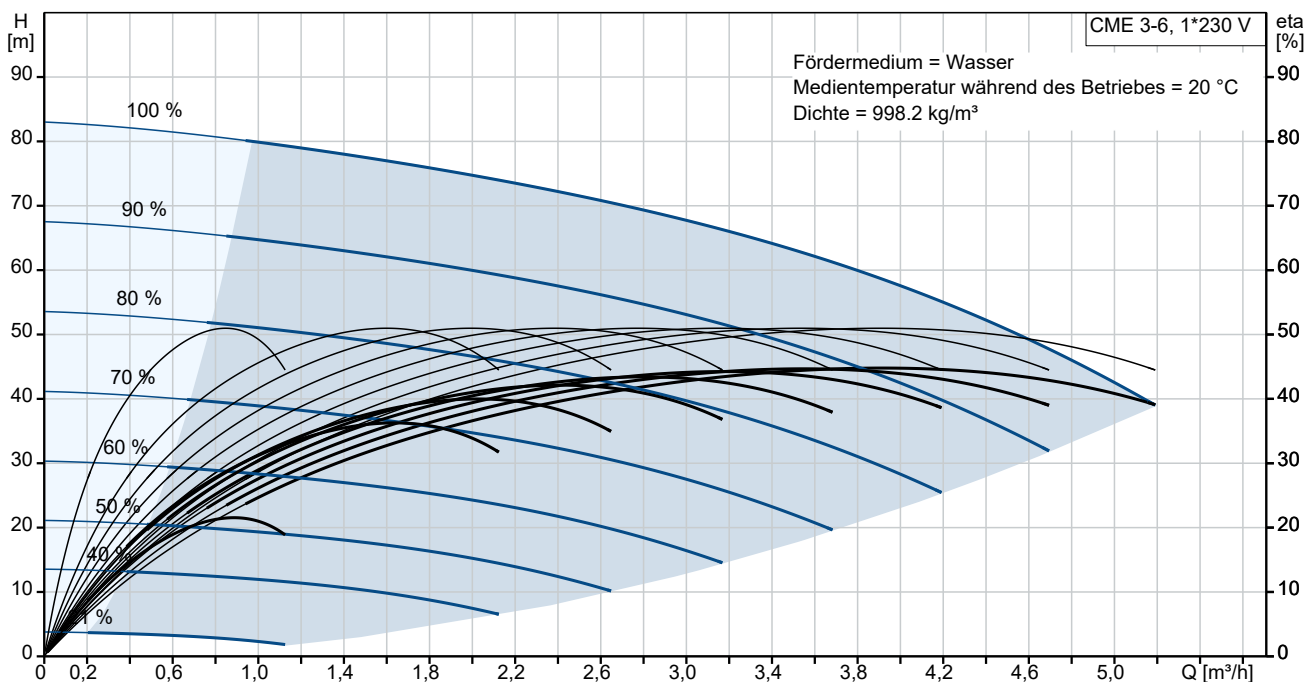
## CME 3-6 A-R-I-E-AQQE U-A-D-N



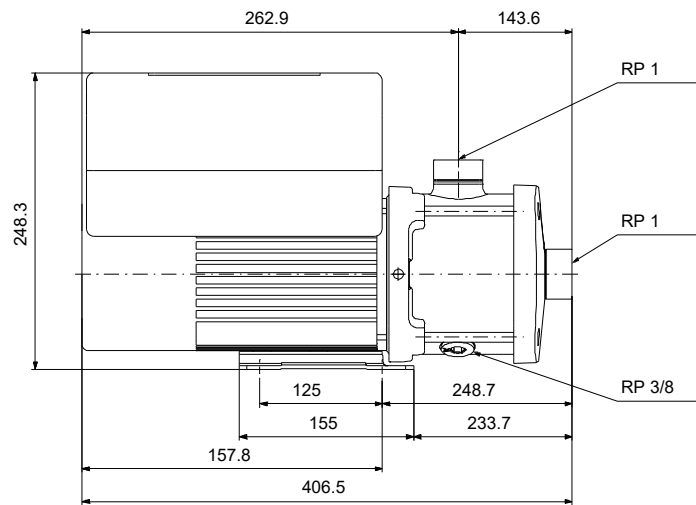
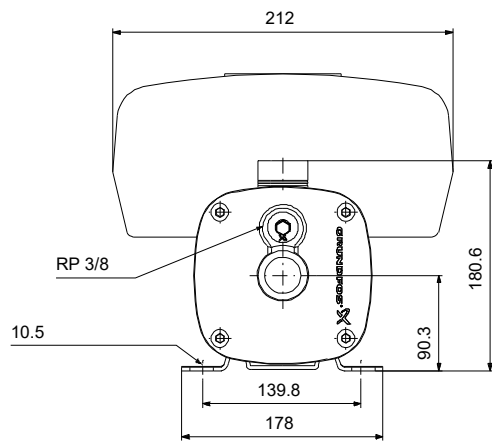
Die CME ist eine betriebssichere, leise und kompakte horizontale Saugpumpe mit integriertem Frequenzumrichter und intelligenten Funktionen. Dank des modularen Pumpendesigns können kundenspezifische Lösungen ganz einfach umgesetzt werden.

Hinweist! Abbildung kann vom Produkt abweichen.

| Servicebedingungen | Pumpendaten  | Motordaten                                  |
|--------------------|--|---|
|                    | Max. Druck bei vorgegebener Temperatur: 16 bar / 90 °C<br>Medientemperaturbereich: -20 .. 120 °C<br>Maximale Umgebungstemperatur: 55 °C<br>Code GLRD: AQQE<br>Produktnummer: auf Anfr. | Netzfrequenz: 50 / 60 Hz<br>Schutzart: IP55 |



# Vorgabedaten

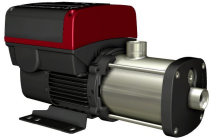


## Werkstoffe:

|                           |           |
|---------------------------|-----------|
| Pumpengehäuse:            | Edelstahl |
| Pumpengehäuse:            | AISI 304  |
| Laufwerkstoff:            | Edelstahl |
| Laufwerkstoff gemäß ASTM: | AISI 304  |
| Laufwerkstoff:            | EN 1.4301 |
| Code Material:            | I         |
| Elastomere GLRD:          | E         |

| Anz. | Beschreibung |
|------|--------------|
|------|--------------|

|   |                                     |
|---|-------------------------------------|
| 1 | <b>CME 3-6 A-R-I-E-AQQE U-A-D-N</b> |
|---|-------------------------------------|



Produktnr.: auf Anfr.

Kompakte, zuverlässige, horizontale, mehrstufige, normalsaugende Kreiselpumpe mit axialem Saug- und Druckstutzen. Die medienberührten Bauteile der Pumpe sind aus Edelstahl. Bei der Gleitringdichtung handelt es sich um eine speziell ausgeführte, nicht entlastete O-Ring-Dichtung. Rohrleitungsanschluss über Whithworth-Rohrinnengewinde Rp (ISO 7/1).

Die Pumpe ist mit einem 1-phasigen, lüftergekühlten Permanentmagnet-Synchronmotor ausgerüstet. Der Motorwirkungsgrad entspricht der Energieeffizienzklasse IE5 gemäß IEC 60034-30-2.

Zur Drehzahlregelung verfügt der Motor über einen Frequenzumrichter und PI-Regler, die im Klemmenkasten des Motors untergebracht sind. Die elektronische Drehzahlregelung ermöglicht eine kontinuierliche Anpassung der Motordrehzahl und damit der Pumpenleistung an den aktuellen Bedarf.

Über ein Bedienfeld am Motor-Klemmenkasten kann der Sollwert eingestellt werden. Darüber hinaus kann die Pumpe damit auch auf die Betriebsarten „MIN“, „MAX“ oder „Stopp“ eingestellt werden. Die Zustandsanzeige Grundfos Eye zeigt am Bedienfeld den Betriebszustand der Pumpe wie folgt an:

- Eingeschaltet: Motor läuft (grüne Meldeleuchten leuchten und drehen sich) oder Motor ist betriebsbereit (grüne Meldeleuchten leuchten dauerhaft)
- Warnung: Motor läuft noch (gelbe Meldeleuchten leuchten und drehen sich) oder wurde abgeschaltet (gelbe Meldeleuchten leuchten dauerhaft)
- Alarm: Motor wurde abgeschaltet (rote Meldeleuchten blinken).

Die Kommunikation mit der Pumpe ist über die App Grundfos GO Remote möglich (optional). Über die Fernsteuerung können weitere Einstellungen vorgenommen und zahlreiche Betriebsparameter ausgelesen werden, wie z. B. „Aktueller Wert“, „Drehzahl“, „Leistungsaufnahme“ und „Gesamter Stromverbrauch“.

Im Klemmenkasten befinden sich Klemmen für folgende Anschlussmöglichkeiten:


- 1 Digitaleingang mit fest zugeordneter Funktion
- 2 Analogeingänge 0(4)-20 mA, 0-5 V, 0-10 V oder 0,5-3,5 V
- 5 V-Spannungsversorgung für das Potentiometer und einen Sensor
- 1 frei konfigurierbarer Digitaleingang oder ein offener Kollektorausgang
- Eingang und Ausgang für den Grundfos Digital Sensor
- 24 V-Spannungsversorgung für Sensoren
- zwei Melderelaisausgänge (potentialfreie Kontakte)
- GENibus-Schnittstelle
- Schnittstelle für ein Grundfos CIM-Feldbusmodul.

### Weitere Produktinformationen

Die Pumpe und der Motor bilden eine kompakte und benutzerfreundliche Einheit. Die Pumpe ist auf einer niedrigen Grundplatte montiert und ist deshalb bestens für den Einbau in Anlagen mit beengten Platzverhältnissen geeignet.

Die moderne Bauweise und die verwendeten Werkstoffe sorgen für eine hohe Verschleißfestigkeit, verbesserte Trockenlauf Eigenschaften, eine geringere Verklebungsneigung und eine lange Lebensdauer der Gleitringdichtung.

Für die Wartung und Reparatur der Pumpe sind keine Sonderwerkzeuge erforderlich. Ersatz- und Verschleißteile sind lagerhaltig und können als Sätze, einzeln oder in größeren Stückzahlen schnell geliefert werden. Servicevideos sind auf [www.youtube.com](http://www.youtube.com) hinterlegt.

| Anz. | Beschreibung  |
|------|---|
| 1    | <p>Der Frequenzumrichterbetrieb bietet folgende Möglichkeiten:</p> <ul style="list-style-type: none"> <li>- geregelter Betrieb, z. B. bei Verbrauchsschwankungen</li> <li>- Konstantdruckregelung</li> <li>- Kommunikation mit der Pumpe.</li> </ul> <p>Eine Anpassung der Leistung durch die frequenzgesteuerte Drehzahlregelung bietet deutliche Vorteile, wie z. B.:</p> <ul style="list-style-type: none"> <li>- Energieeinsparung</li> <li>- Komfortsteigerung</li> <li>- Regelung und Überwachung der Förderleistung und des Anlagenprozesses.</li> </ul> <p>Über ein Bedienfeld am Motor-Klemmenkasten kann der Sollwert eingestellt werden. Darüber hinaus kann die Pumpe damit auch auf die Betriebsarten „MIN“, „MAX“ oder „Stopp“ eingestellt werden. Die Zustandsanzeige Grundfos Eye zeigt am Bedienfeld den Betriebszustand der Pumpe wie folgt an:</p> <ul style="list-style-type: none"> <li>• Eingeschaltet: Motor läuft (grüne Meldeleuchten leuchten und drehen sich) oder Motor ist betriebsbereit (grüne Meldeleuchten leuchten dauerhaft)</li> <li>• Warnung: Motor läuft noch (gelbe Meldeleuchten leuchten und drehen sich) oder wurde abgeschaltet (gelbe Meldeleuchten leuchten dauerhaft)</li> <li>• Alarm: Motor wurde abgeschaltet (rote Meldeleuchten blinken).</li> </ul> <p>Die Kommunikation mit der Pumpe ist über die App Grundfos GO Remote möglich (optional). Über die Fernsteuerung können weitere Einstellungen vorgenommen und zahlreiche Betriebsparameter ausgelesen werden, wie z. B. „Aktueller Wert“, „Drehzahl“, „Leistungsaufnahme“ und „Gesamter Stromverbrauch“.</p> <p><b>Pumpe</b></p> <p>Eine Kombination aus Anlaufscheibe und Nord-Lock®-Sicherungsscheibe sorgt für eine zuverlässige Befestigung der Laufraddistanzhülsen auf der Pumpenwelle. Die Hydraulikbauteile der Pumpe können über die Pumpenseite ein- und ausgebaut werden. Der Saug- und Druckstutzen sind im Pumpengehäuse integriert. Das Einlaufteil, die Kammern und das Austrittsteil werden mit Hilfe von vier Stehbolzen und einem Halteflansch zusammengehalten.</p> <p>Die Pumpe ist mit einer nicht entlasteten O-Ring-Dichtung mit drehsteifer Drehmomenteinheit ausgerüstet. Die Dichtung hat einen festen Mitnehmer, so dass eine sichere Rotation aller Bauteile gewährleistet ist. Der O-Ring dient als dynamische Nebendichtung.</p> <p>Dichtflächen:</p> <ul style="list-style-type: none"> <li>• Werkstoff des rotierenden Dichtungsring: Siliziumkarbid (SiC)</li> <li>• Werkstoff des Gegenrings: Siliziumkarbid (SiC)</li> </ul> <p>Diese Werkstoffpaarung wird verwendet, wenn eine höhere Korrosionsbeständigkeit gefordert ist. Aufgrund des hohen Härtegrades weist diese Werkstoffpaarung auch eine hohe Beständigkeit gegenüber abrasiven Partikeln auf.</p> <p>Werkstoff der Nebendichtung: EPDM (Ethylen-Propylen-Dien-Kautschuk)<br/>EPDM besitzt eine sehr hohe Beständigkeit gegenüber heißem Wasser. EPDM eignet sich nicht für Mineralöle.</p>  <p>Die Pumpenwelle ist über ein Linksgewinde fest mit der Motorwelle verbunden. Die Welle kann nicht zerlegt werden.</p> <p><b>Motor</b></p> <p>Der Motor ist ein vollständig gekapselter, lüftergekühlter Motor mit Hauptabmessungen nach EN 50347. Elektrischer Toleranzbereich nach EN 60034.</p> <p>Der Motorwirkungsgrad entspricht der Energieeffizienzklasse IE5 gemäß IEC 60034-30-2.<br/>Für den Motor ist kein externer Motorschutz erforderlich. Der Motorschutz spricht bei einem langsamen und schnellen Temperaturanstieg an (z. B. ständige Überlastung und Blockieren).</p> <p>Im Klemmenkasten befinden sich Klemmen für folgende Anschlussmöglichkeiten:</p> <ul style="list-style-type: none"> <li>• 1 Digitaleingang mit fest zugeordneter Funktion</li> </ul> |

Projekt:

Referenznummer:

Kunde:

Kundennummer:

Kontakt:

| Anz. | Beschreibung   |
|------|--|
| 1    | <ul style="list-style-type: none"> <li>• 2 Analogeingänge 0(4)-20 mA, 0-5 V, 0-10 V oder 0,5-3,5 V</li> <li>• 5 V-Spannungsversorgung für das Potentiometer und einen Sensor</li> <li>• 1 frei konfigurierbarer Digitaleingang oder ein offener Kollektorausgang</li> <li>• Eingang und Ausgang für den Grundfos Digital Sensor</li> <li>• 24 V-Spannungsversorgung für Sensoren</li> <li>• zwei Melderelaisausgänge (potentialfreie Kontakte)</li> <li>• GENIbus-Schnittstelle</li> <li>• Schnittstelle für ein Grundfos CIM-Feldbusmodul.</li> </ul> <p><b>Technische Daten</b></p> <p>Art der Steuerung:<br/>Frequency converter: integriert</p> <p>Fördermedium:<br/>Medientemperaturbereich: -20 .. 120 °C</p> <p>Technische Daten:<br/>Pumpendrehzahl, auf der die Pumpendaten beruhen: 3480 1/min<br/>Nennförderstrom: 3.72 m³/h<br/>Nennförderhöhe: 59.8 m<br/>GLRD Code: AQQE<br/>Zulassungen: CE,EAC,CURUS,UKCA<br/>Trinkwasserzulassungen: WRAS,ACS,NSF61,UBA<br/>ISO Abnahmekl.: ISO9906:2012 3B</p> <p>Werkstoffe:<br/>Pumpengehäuse: Edelstahl<br/>Pumpenmantel: EN 1.4301<br/>Pumpengehäuse: AISI 304<br/>Laufwerkstoff: Edelstahl<br/>Laufwerkstoff: EN 1.4301<br/>Laufwerkstoff gemäß ASTM: AISI 304</p> <p>Installation:<br/>Umgebungstemperatur: -20 .. 55 °C<br/>Max. Betriebsdruck: 16 bar<br/>Max. Druck bei vorgegebener Temperatur: 16 bar / 90 °C<br/>10 bar / 120 °C</p> <p>Anschlusstyp: Rp<br/>Größe des Saugstutzens: 1 inch<br/>Größe des Druckanschlusses: 1 inch<br/>Auslassposition: 12</p> <p>Elektrische Daten:<br/>Std. Motor: IEC<br/>Baugröße: 90C<br/>Rated power - P2: 1.5 kW<br/>Netzfrequenz: 50 / 60 Hz<br/>Geeignet für 50/60 Hz: ja<br/> Bemessungsspannung: 1 x 200-240 V<br/>Nennstrom: 9.10-7.60 A<br/>Nennzahl: 360-4000 1/min<br/>Schutzart (gemäß IEC 34-5): IP55</p> |



Name des Unternehmens:

Angelegt von:

Telefon:

Datum:

01.12.2023

Projekt:

Referenznummer:

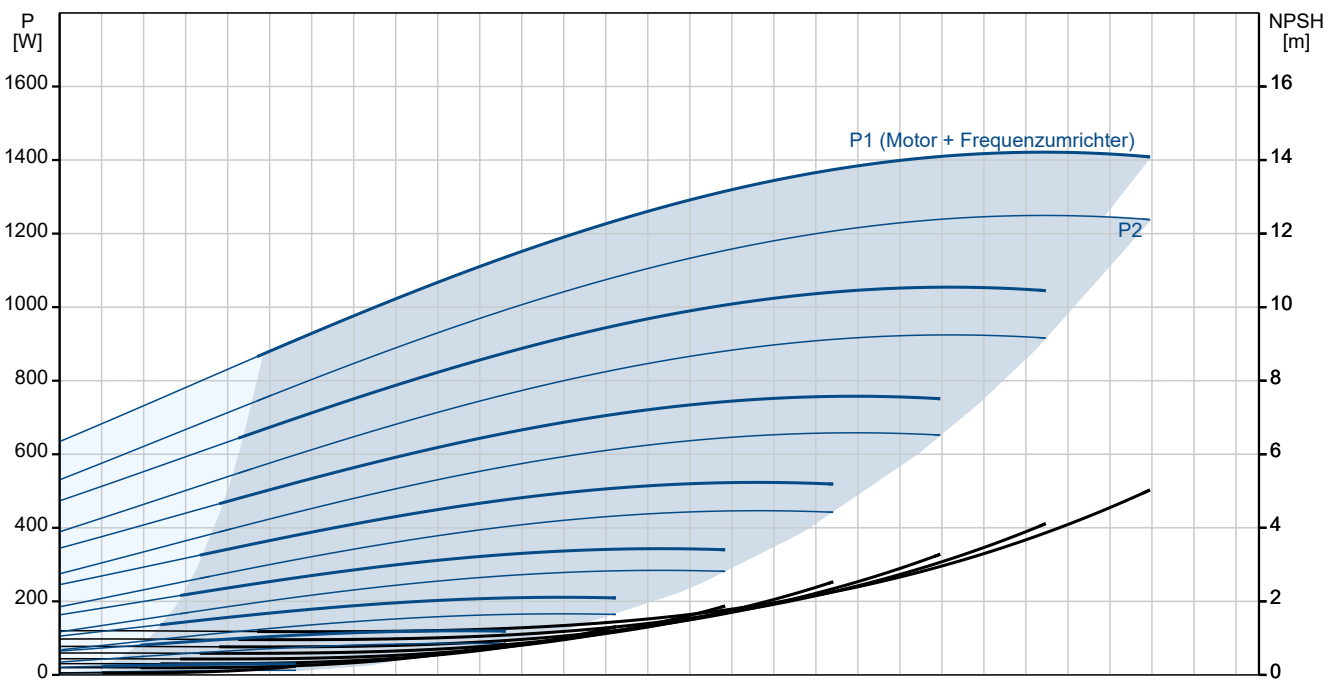
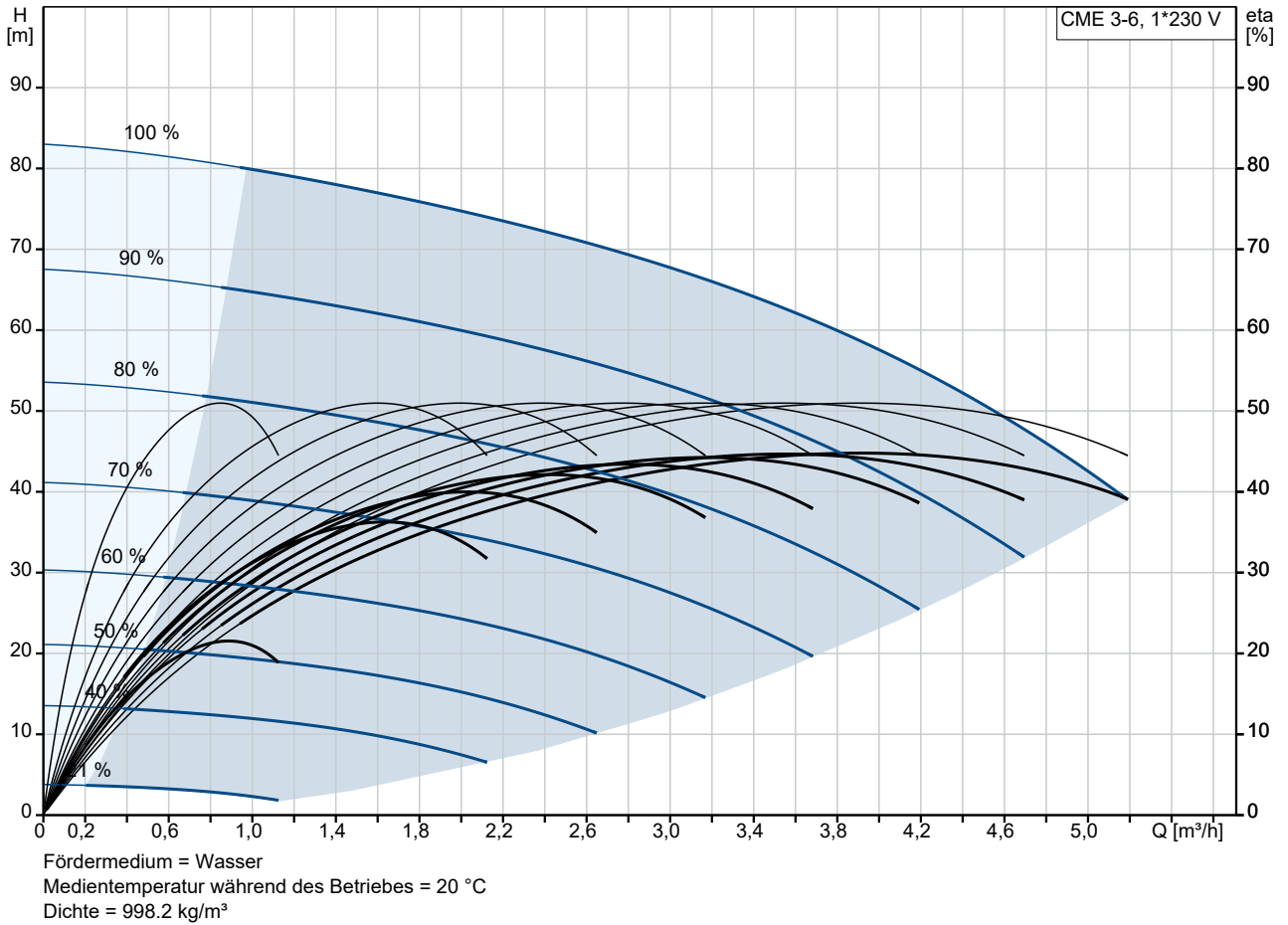
Kunde:

Kundennummer:

Kontakt:

| Anz. | Beschreibung   |
|------|--|
| 1    | Isolationsklasse (IEC 85): F<br><br>Sonstiges:<br>Position des Klemmkastens: 12 Uhr<br>Mindesteffizienzindex MEI $\geq$ : 0.7<br>Nettogewicht: 17.9 kg<br>Bruttogewicht: 21.4 kg<br>Herkunftsland: HU<br>Zolltarif Nr.: 84137075 |

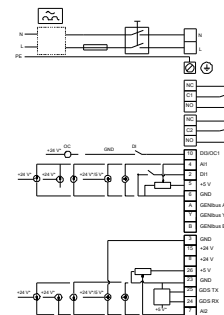
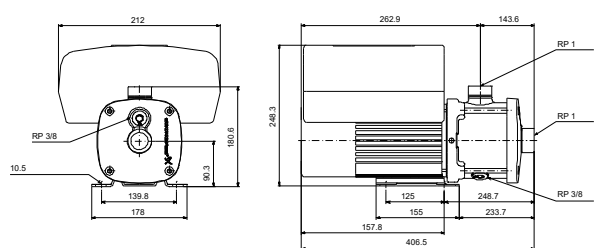
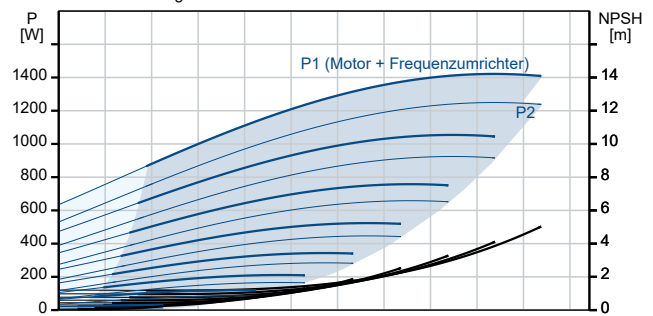
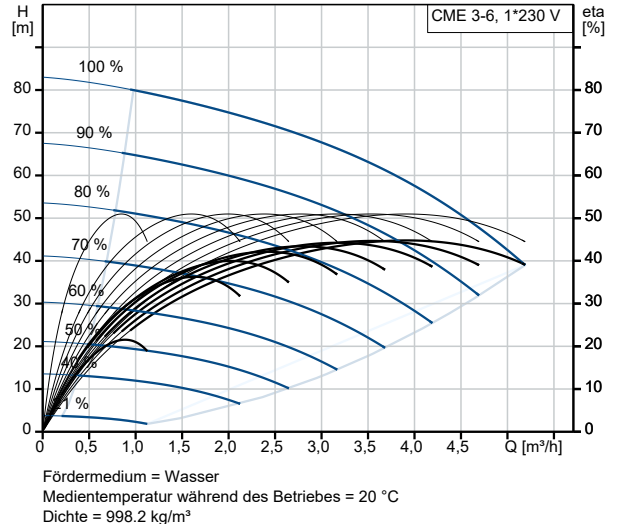
## auf Anfr. CME 3-6 A-R-I-E-AQQE U-A-D-N



Projekt:  
 Referenznummer:

Kunde:  
 Kundennummer:  
 Kontakt:

| Beschreibung                                     | Daten                        |
|--|------------------------------|
| <b>Allgemeine Informationen:</b>                 |                              |
| Produktbezeichnung:                              | CME 3-6 A-R-I-E-AQQE U-A-D-N |
| Produktnummer:                                   | auf Anfr.                    |
| EAN-Nummer:                                      | auf Anfr.                    |
| <b>Technische Daten:</b>                         |                              |
| Pumpendrehzahl, auf der die Pumpendaten beruhen: | 3480 1/min                   |
| Nennförderstrom:                                 | 3.72 m³/h                    |
| Nennförderhöhe:                                  | 59.8 m                       |
| Anz. Laufräder:                                  | 6                            |
| GLRD Code:                                       | AQQE                         |
| Zulassungen:                                     | CE,EAC,CURUS,UKCA            |
| Trinkwasserzulassungen:                          | WRAS,ACS,NSF61,UBA           |
| ISO Abnahmekl.:                                  | ISO9906:2012 3B              |
| Code Ausführung:                                 | A                            |
| Code Model:                                      | A                            |
| <b>Werkstoffe:</b>                               |                              |
| Pumpengehäuse:                                   | Edelstahl                    |
| Pumpenmantel:                                    | EN 1.4301                    |
| Pumpengehäuse:                                   | AISI 304                     |
| Laufradwerkstoff:                                | Edelstahl                    |
| Laufrad:   | EN 1.4301                    |
| Laufradwerkstoff gemäß ASTM:                     | AISI 304                     |
| Code Material:                                   | I                            |
| Elastomere GLRD:                                 | E                            |
| <b>Installation:</b>                             |                              |
| Umgebungstemperatur:                             | -20 .. 55 °C                 |
| Max. Betriebsdruck:                              | 16 bar                       |
| Max. Druck bei vorgegebener Temperatur:          | 16 bar / 90 °C               |
| Max. Druck bei vorgegebener Temperatur:          | 10 bar / 120 °C              |
| Anschlussstyp:                                   | Rp                           |
| Größe des Saugstutzens:                          | 1 inch                       |
| Größe des Druckanschlusses:                      | 1 inch                       |
| Auslassposition:                                 | 12                           |
| Code Anschl. Art:                                | R                            |
| <b>Fördermedium:</b>                             |                              |
| Medientemperaturbereich:                         | -20 .. 120 °C                |
| <b>Elektrische Daten:</b>                        |                              |
| Std. Motor:                                      | IEC                          |
| Baugröße:  | 90C                          |
| Rated power - P2:                                | 1.5 kW                       |
| Netzfrequenz:                                    | 50 / 60 Hz                   |
| Geeignet für 50/60 Hz:                           | ja                           |
| Bemessungsspannung:                              | 1 x 200-240 V                |
| Nennstrom:                                       | 9.10-7.60 A                  |
| Nennndrehzahl:                                   | 360-4000 1/min               |
| Schutzart (gemäß IEC 34-5):                      | IP55                         |
| Isolationsklasse (IEC 85):                       | F                            |
| <b>Art der Steuerung:</b>                        |                              |
| Frequenzumrichter:                               | integriert                   |
| <b>Sonstiges:</b>                                |                              |
| Position des Klemmkastens:                       | 12 Uhr                       |





Name des Unternehmens:

Angelegt von:

Telefon:

Datum:

01.12.2023

Projekt:

Referenznummer:

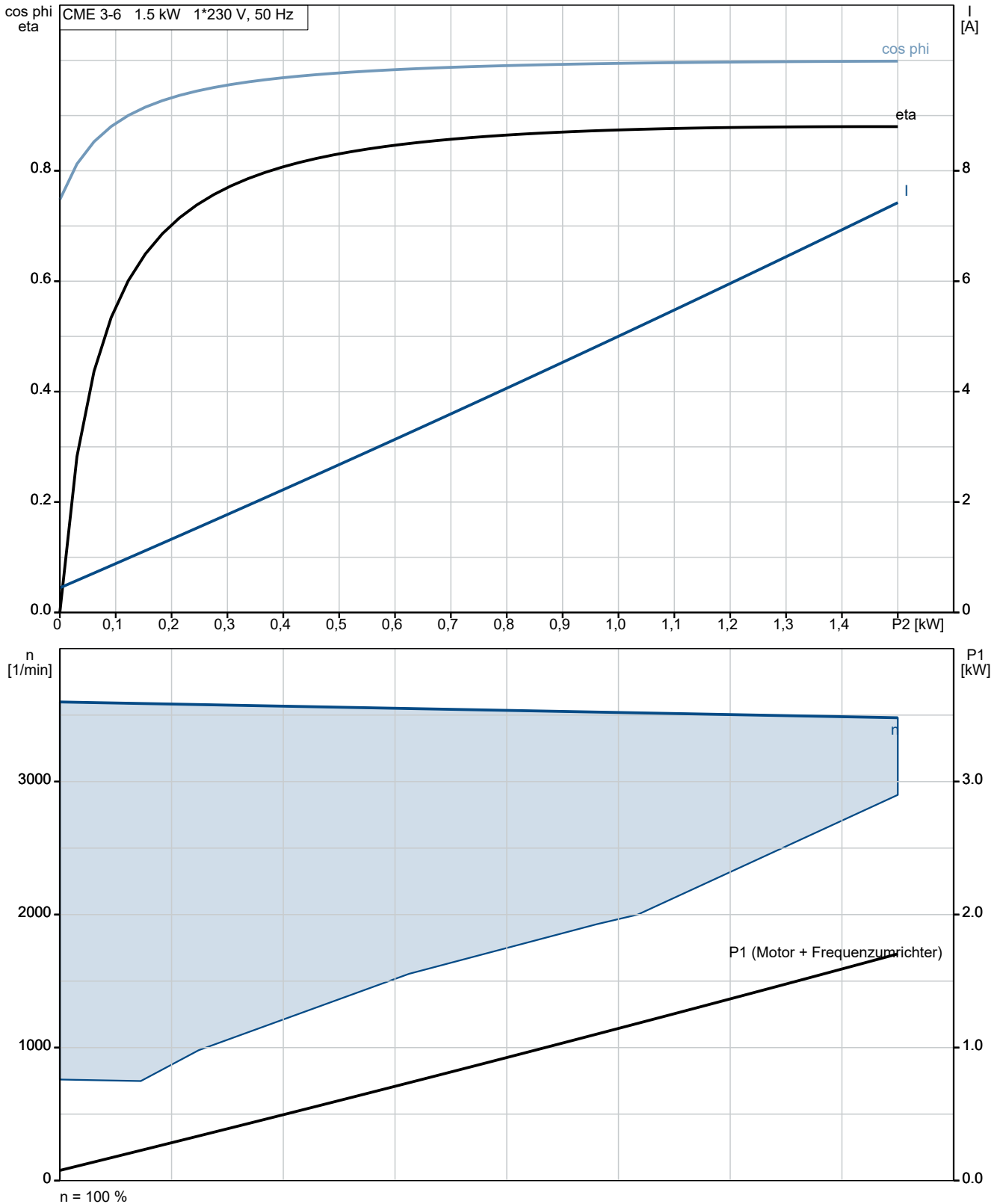
Kunde:

Kundennummer:

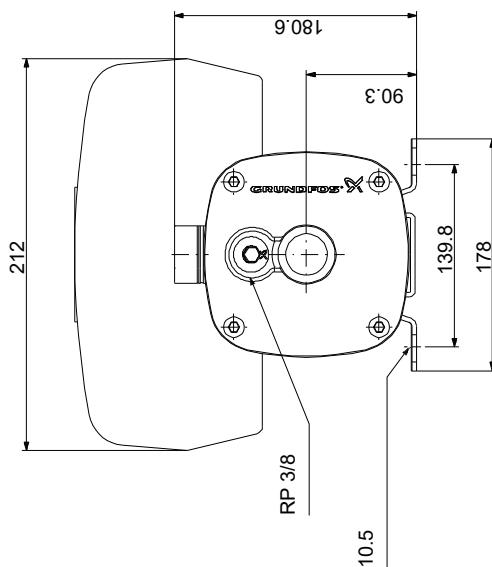
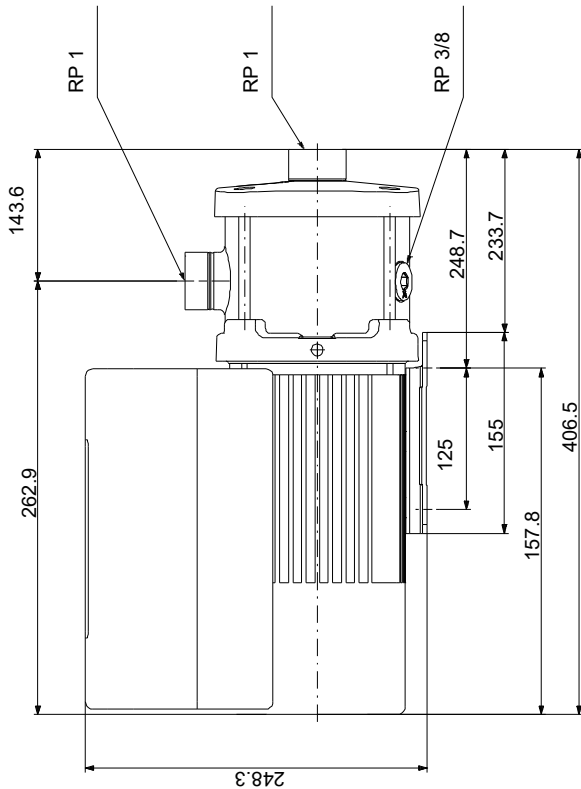
Kontakt:

| Beschreibung                       | Daten    |
|------------------------------------|----------|
| Mindesteffizienzindex MEI $\geq$ : | 0.7      |
| Nettogewicht:                      | 17.9 kg  |
| Bruttogewicht:                     | 21.4 kg  |
| Herkunftsland:                     | HU       |
| Zolltarif Nr.:                     | 84137075 |

## auf Anfr. CME 3-6 A-R-I-E-AQQE U-A-D-N



## auf Anfr. CME 3-6 A-R-I-E-AQQE U-A-D-N



Achtung! Soweit nicht anders angegeben, handelt es sich um Millimeterangaben (mm). Die vereinfachte Maßzeichnung zeigt nicht alle

## auf Anfr. CME 3-6 A-R-I-E-AQQE U-A-D-N



Hinweis: Alle Einheiten in [mm] soweit nicht anders bezeichnet.

