

Vorgabedaten

PROJEKT:	UNIT TAG:	MENGE:
ANSPRECHPARTNER: _____	SERVICELEISTUNG:	DATUM: _____
INGENIEUR/TECHNIKER:	VORGEGEBEN VON:	DATUM:
AUFTRAGNEHMER:	BESTELLNUMMER:	DATUM:

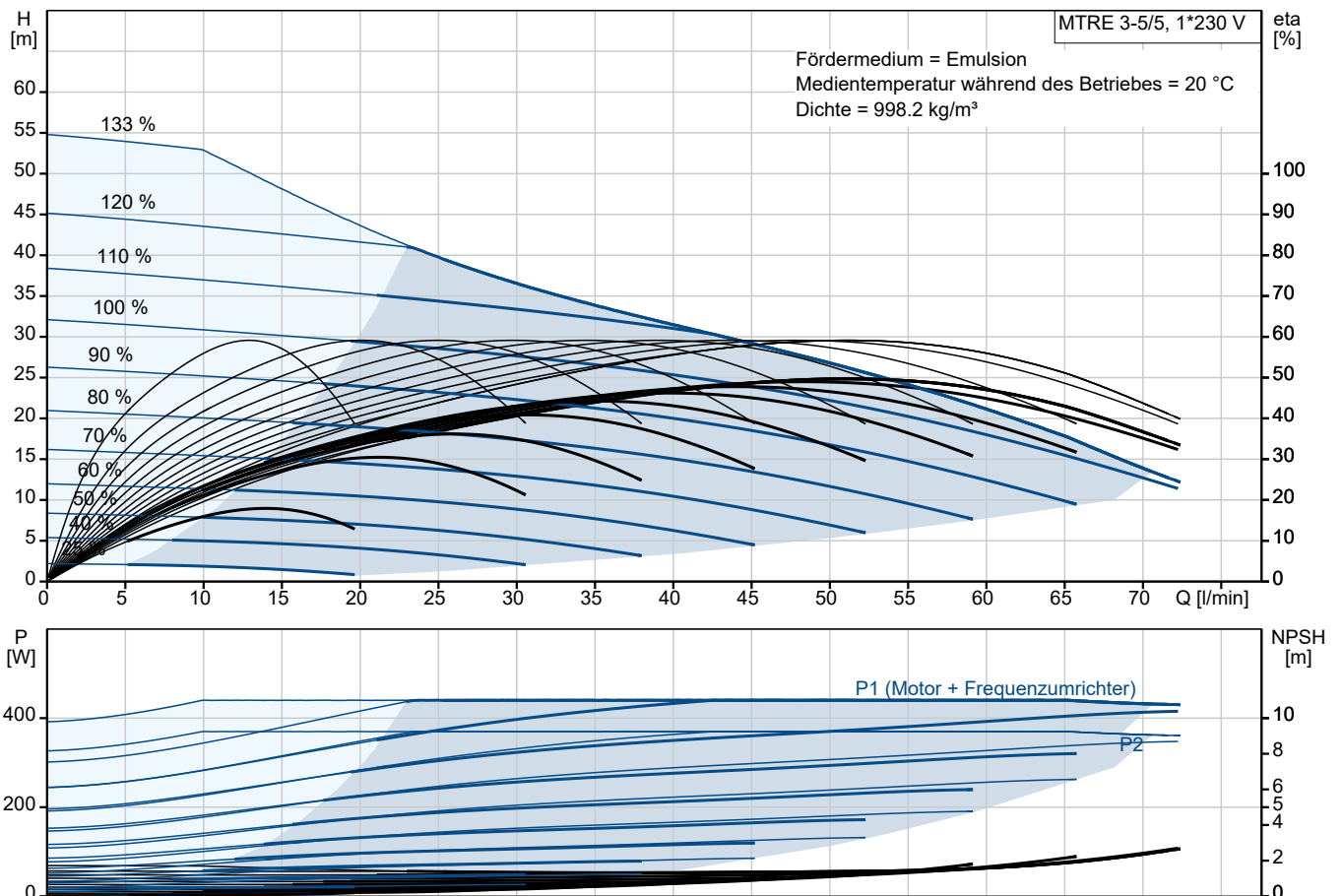


MTRE 3-5/5 A-W-A-HUUV

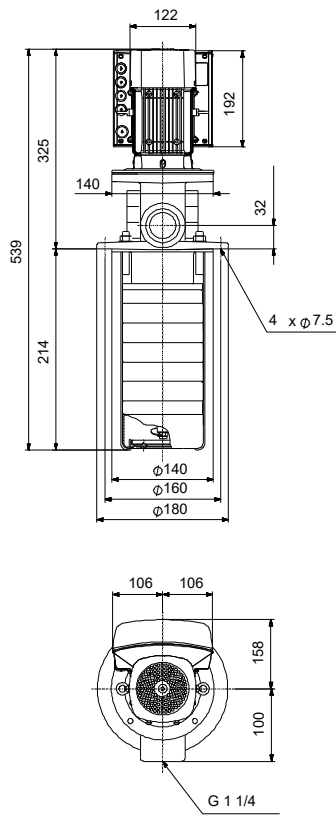
Kühlschmiermittelpumpen

Hinweist! Abbildung kann vom Produkt abweichen.

Servicebedingungen	Pumpendaten	Motordaten
Fördermedium: Emulsion	Max. Druck bei vorgegebener Temperatur: 25 bar / 90 °C	Motorbemessungsleistung P2: 0.37 kW
Temperatur: 20 °C	Medientemperaturbereich: -10 .. 90 °C	Bemessungsspannung: 200-240 V
Relative Dichte: 1.000	Maximale Umgebungstemperatur: 50 °C	Netzfrequenz: 50 Hz
	Code GLRD: HUUV	Schutzart: IP55
	Produktnummer: auf Anfr.	Wärmeklasse: F
		Motorschutz: ELEC
		Bauart des Motors: 71A
		Eta 1/1: 84.0 %




Vorgabedaten



Werkstoffe:

Laufwerkstoff:	Edelstahl
Laufwerkstoff gemäß ASTM:	AISI 304
Laufwerkstoff:	EN 1.4301
Code Material:	A

Anz.	Beschreibung
1	<p>MTRE 3-5/5 A-W-A-HUUV</p>  <p>Produktnr.: auf Anfr.</p> <p>Mehrstufige, tauchbare, selbstansaugende Kreiselpumpe für die vertikale Aufstellung in Behältern usw. Die medienberührten Bauteile der Pumpe sind aus Grauguss (Kopf und Fusstück) und Edelstahl. Die Pumpe weist die folgenden Eigenschaften auf:</p> <ul style="list-style-type: none"> • Einbaulänge gemäß DIN 5440. • Laufräder, Zwischenkammern und die Keilwelle bestehen aus Edelstahl. • Gleitringdichtung gemäß EN 12756. • Die Kraftübertragung erfolgt über eine geteilte Kupplung. <p>Die Patronendichtung verspricht eine hohe Zuverlässigkeit und Servicefreundlichkeit. Die Pumpe ist mit einem 1-phasigen, lüftergekühlten Permanentmagnet-Synchronmotor ausgerüstet. Zur Drehzahlregelung verfügt der Motor über einen Frequenzumrichter und PI-Regler, die im Klemmenkasten des Motors untergebracht sind. Die elektronische Drehzahlregelung ermöglicht eine kontinuierliche Anpassung der Motordrehzahl und damit der Pumpenleistung an den aktuellen Bedarf. Über ein Bedienfeld am Motor-Klemmenkasten kann der Sollwert eingestellt werden. Darüber hinaus kann die Pumpe damit auch auf die Betriebsarten „MIN“, „MAX“ oder „Stopp“ eingestellt werden. Die Zustandsanzeige Grundfos Eye zeigt am Bedienfeld den Betriebszustand der Pumpe wie folgt an:</p> <ul style="list-style-type: none"> • Eingeschaltet: Motor läuft (grüne Meldeleuchten leuchten und drehen sich) oder Motor ist betriebsbereit (grüne Meldeleuchten leuchten dauerhaft) • Warnung: Motor läuft noch (gelbe Meldeleuchten leuchten und drehen sich) oder wurde abgeschaltet (gelbe Meldeleuchten leuchten dauerhaft) • Alarm: Motor wurde abgeschaltet (rote Meldeleuchten blinken). <p>Die Kommunikation mit der Pumpe ist über die App Grundfos GO Remote möglich (optional). Über die Fernsteuerung können weitere Einstellungen vorgenommen und zahlreiche Betriebsparameter ausgelesen werden, wie z. B. „Aktueller Wert“, „Drehzahl“, „Leistungsaufnahme“ und „Gesamter Stromverbrauch“.</p> <p>Der Klemmenkasten hat mehrere Ein- und Ausgänge, so dass der Motor auch in anspruchsvollen Anwendungen eingesetzt werden kann, die viele Ein- und Ausgänge erfordern:</p> <ul style="list-style-type: none"> • 2 Digitaleingänge mit fest zugeordneter Funktion • 3 Analogeingänge 0(4)-20 mA, 0-5 V, 0-10 V oder 0,5-3,5 V • 5 V-Spannungsversorgung für das Potentiometer und einen Sensor • 1 Analogausgang 0-10 V oder 0(4)-20 mA • 2 frei konfigurierbare Digitaleingänge oder offene Kollektorausgänge • 2 Pt100/Pt1000-Eingänge • Eingang für den LiqTec-Sensor (Trockenlaufschutz) • Eingang und Ausgang für den Grundfos Digital Sensor • 24 V-Spannungsversorgung für Sensoren • 2 Melderelaisausgänge (potentialfreie Kontakte) • GENbus-Schnittstelle • Schnittstelle für ein Grundfos CIM-Feldbusmodul. <p>Eintauchtiefe: 214 mm</p> <p>Art der Steuerung: Frequency converter: integriert</p>

Anz.	Beschreibung
1	<p>Fördermedium: Fördermedium: Emulsion Medientemperaturbereich: -10 .. 90 °C Medientemperatur während des Betriebs: 20 °C Dichte: 998.2 kg/m³</p> <p>Technische Daten: Pumpendrehzahl, auf der die Pumpendaten beruhen: 2757 1/min Nennförderstrom: 50 l/min Nennförderhöhe: 22.2 m Anzahl der Laufradkammern: 5 Rücklauf zum Behälter: nein Pumpe Ausrichtung: vertikal GLRD Code: HUUUV Approvals: CE,UKCA,RCM,cURus/cCSAus Approvals for motor: CE, RCM, cURus, IE5, IES2,UKCA, SEPRO Energy approvals for motor: CE ISO Abnahmekl.: ISO9906:2012 3B Cable gland entry: 4xM20 blind plug</p> <p>Werkstoffe: Werkstoff des Pumpenkopfs: Grauguss Pumpenkopf: EN 1561 EN-GJL-200 ASTM A48-25B Laufradwerkstoff: Edelstahl Laufrad: EN 1.4301 Laufradwerkstoff gemäß ASTM: AISI 304</p> <p>Installation: Maximale Umgebungstemperatur: 50 °C Max. Betriebsdruck: 25 bar Max. Druck bei vorgegebener Temperatur: 25 bar / 90 °C Anschlusstyp: G internal thread Größe des Druckanschlusses: 1 1/4 inch Eintauchtiefe: 214 mm Grösse Motorflansch: FT85</p> <p>Elektrische Daten: Std. Motor: IEC Bauart des Motors: 71A Motorbemessungsleistung P2: 0.37 kW Netzfrequenz: 50 Hz Geeignet für 50/60 Hz: ja Bemessungsspannung: 1 x 200-240 V Bemessungsstrom: 2.40-2.10 A Leistungsfaktor Cos phi: 0.96 Nenn-Drehzahl: 360-4000 1/min IE-Wirkungsgradklasse: IE5 Motorwirkungsgrad bei Vollast: 84.0 % Schutzart (gemäß IEC 34-5): IP55 Wärmeklasse (IEC 85): F Motor - Produktnummer: 98190190 Cable gland entry: 4xM20 blind plug</p>



Name des Unternehmens:

Angelegt von:

Telefon:

Datum:

29.12.2023

Projekt:

Referenznummer:

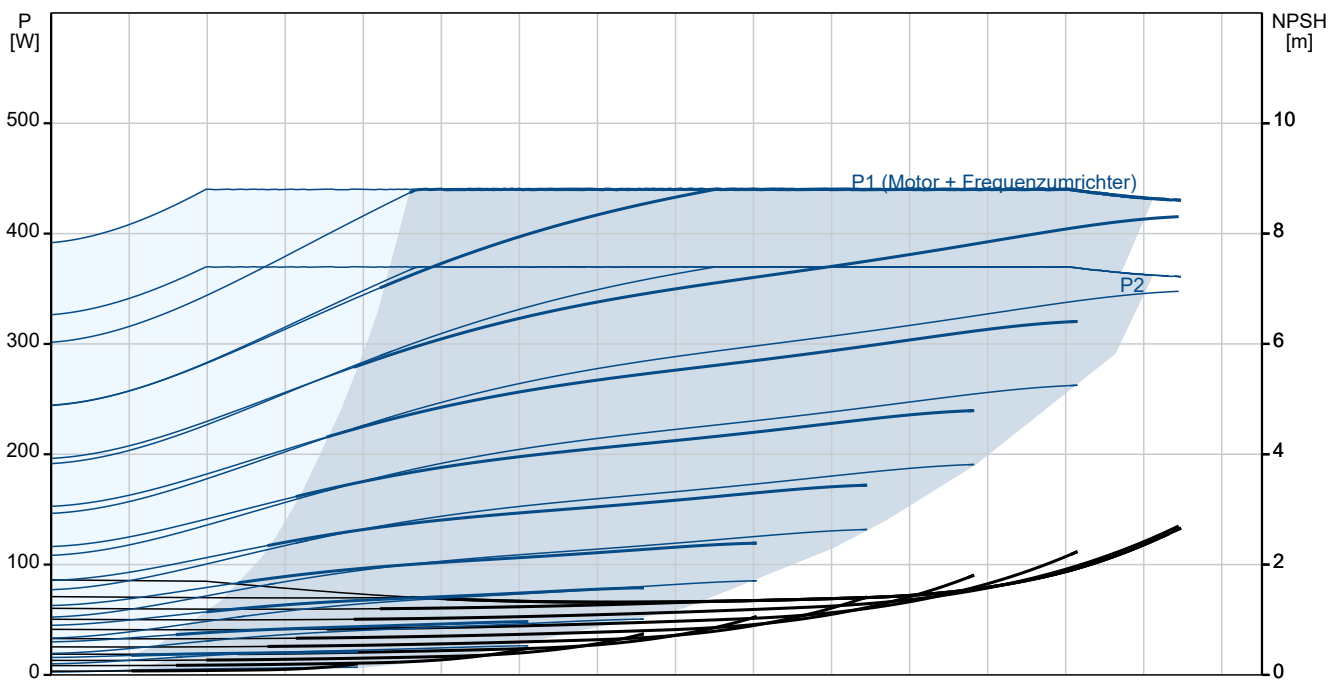
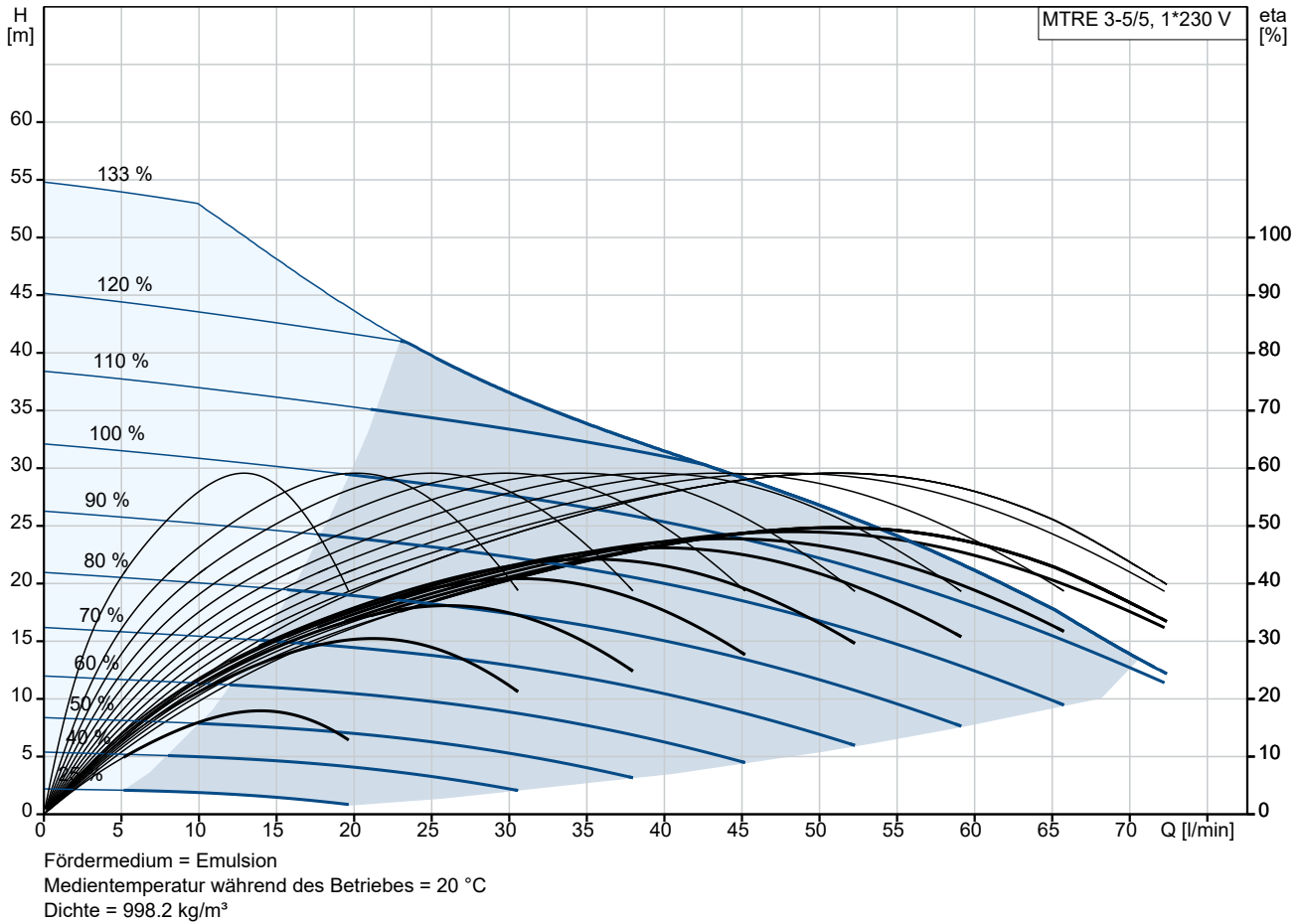
Kunde:

Kundennummer:

Kontakt:

Anz.	Beschreibung
1	<p>Sonstiges:</p> <p>Position des Klemmkastens: 6 Uhr</p> <p>Mindesteffizienzindex MEI \geq: 0.70</p> <p>Nettogewicht: 15.7 kg</p> <p>Bruttogewicht: 30.7 kg</p> <p>Versandvol.: 0.141 m³</p> <p>Herkunftsland: HU</p> <p>Zolltarif Nr.: 84137075</p> <p>Environmental approvals: WEEE</p> <p>Environmental approvals for motor: WEEE</p>

auf Anfr. MTRE 3-5/5 A-W-A-HUUV 50 Hz





Name des Unternehmens:

Angelegt von:

Telefon:

Datum:

29.12.2023

Projekt:

Referenznummer:

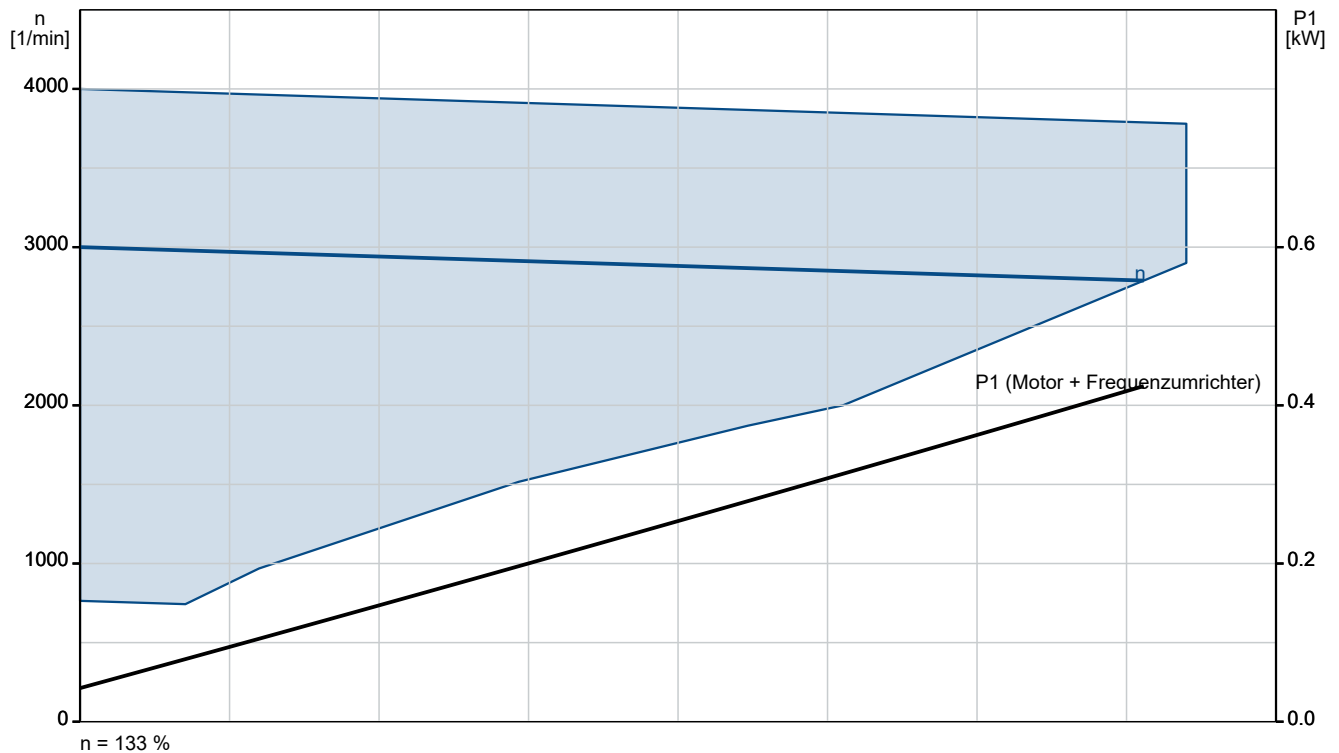
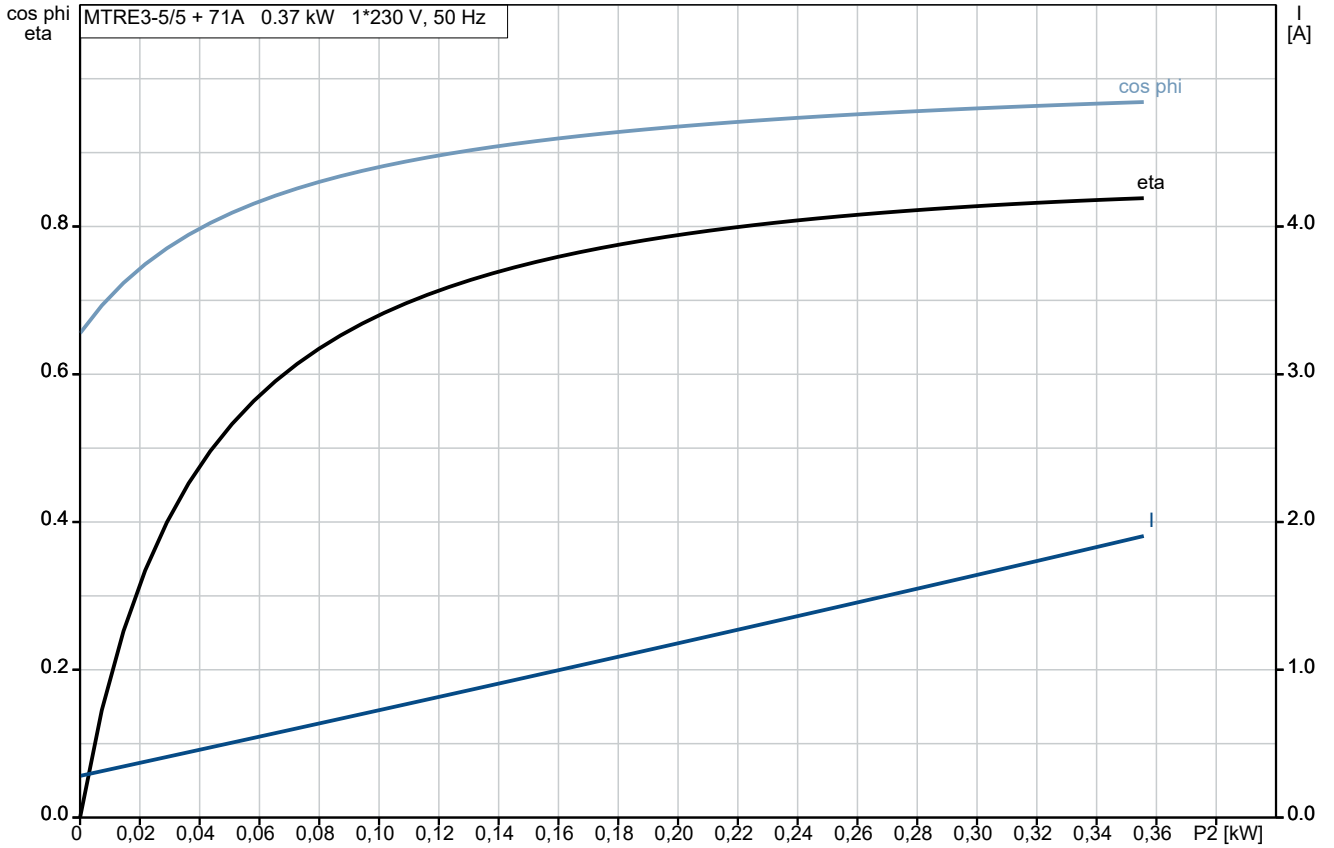
Kunde:

Kundennummer:

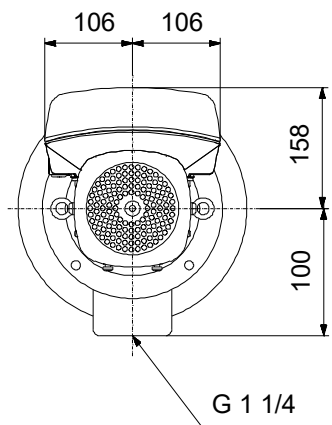
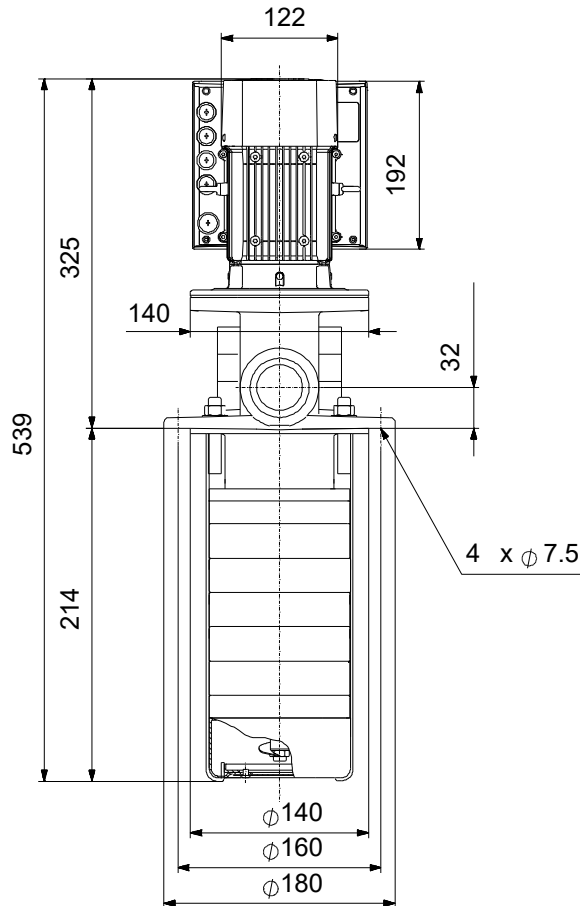
Kontakt:

Beschreibung	Daten
Bemessungsspannung:	1 x 200-240 V
Bemessungsstrom:	2.40-2.10 A
Leistungsfaktor Cos phi:	0.96
Nenn-Drehzahl:	360-4000 1/min
IE-Wirkungsgradklasse:	IE5
Motorwirkungsgrad bei Vollast:	84.0 %
Schutzart (gemäß IEC 34-5):	IP55
Wärmeklasse (IEC 85):	F
eingebauter Motorschutz:	ELEC
Motor - Produktnummer:	98190190
Cable gland entry:	4xM20 blind plug
Art der Steuerung:	
Bedienfeld:	Standardbedienfeld
Funktionsmodul:	FM 300 - Funktionsmodul Advanced
Frequenzumrichter:	integriert
Sonstiges:	
Position des Klemmkastens:	6 Uhr
Mindesteffizienzindex MEI ≥:	0.70
Nettogewicht:	15.7 kg
Bruttogewicht:	30.7 kg
Versandvol.:	0.141 m ³
Herkunftsland:	HU
Zolltarif Nr.:	84137075
Environmental approvals:	WEEE
Environmental approvals for motor:	WEEE

auf Anfr. MTRE 3-5/5 A-W-A-HUUV 50 Hz

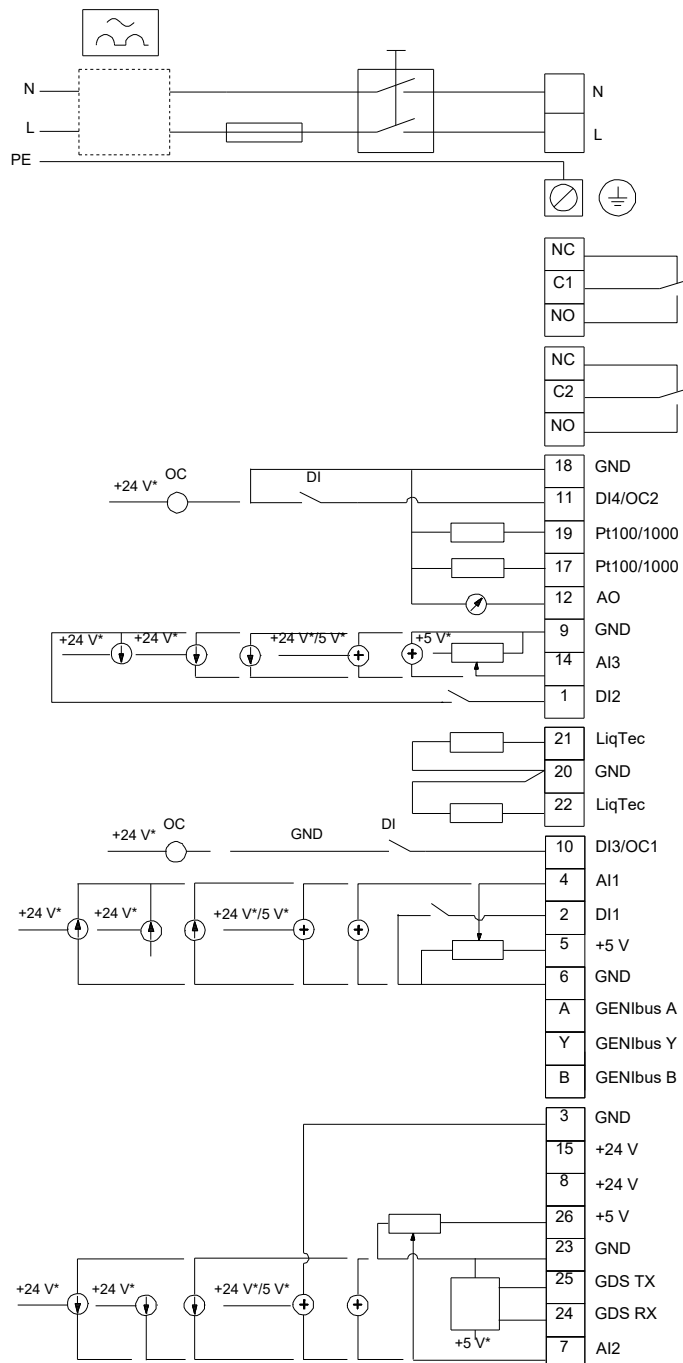


auf Anfr. MTRE 3-5/5 A-W-A-HUUV 50 Hz



Achtung! Soweit nicht anders angegeben, handelt es sich um Millimeterangaben (mm). Die vereinfachte Maßzeichnung zeigt nicht alle

auf Anfr. MTRE 3-5/5 A-W-A-HUUV 50 Hz



Hinweis: Alle Einheiten in [mm] soweit nicht anders bezeichnet.

