

# Vorgabedaten

|                        |                  |              |
|------------------------|------------------|--------------|
| PROJEKT:               | UNIT TAG:        | MENGE:       |
| ANSPRECHPARTNER: _____ | SERVICELEISTUNG: | DATUM: _____ |
| INGENIEUR/TECHNIKER:   | VORGEGEBEN VON:  | DATUM:       |
| AUFTRAGNEHMER:         | BESTELLNUMMER:   | DATUM:       |

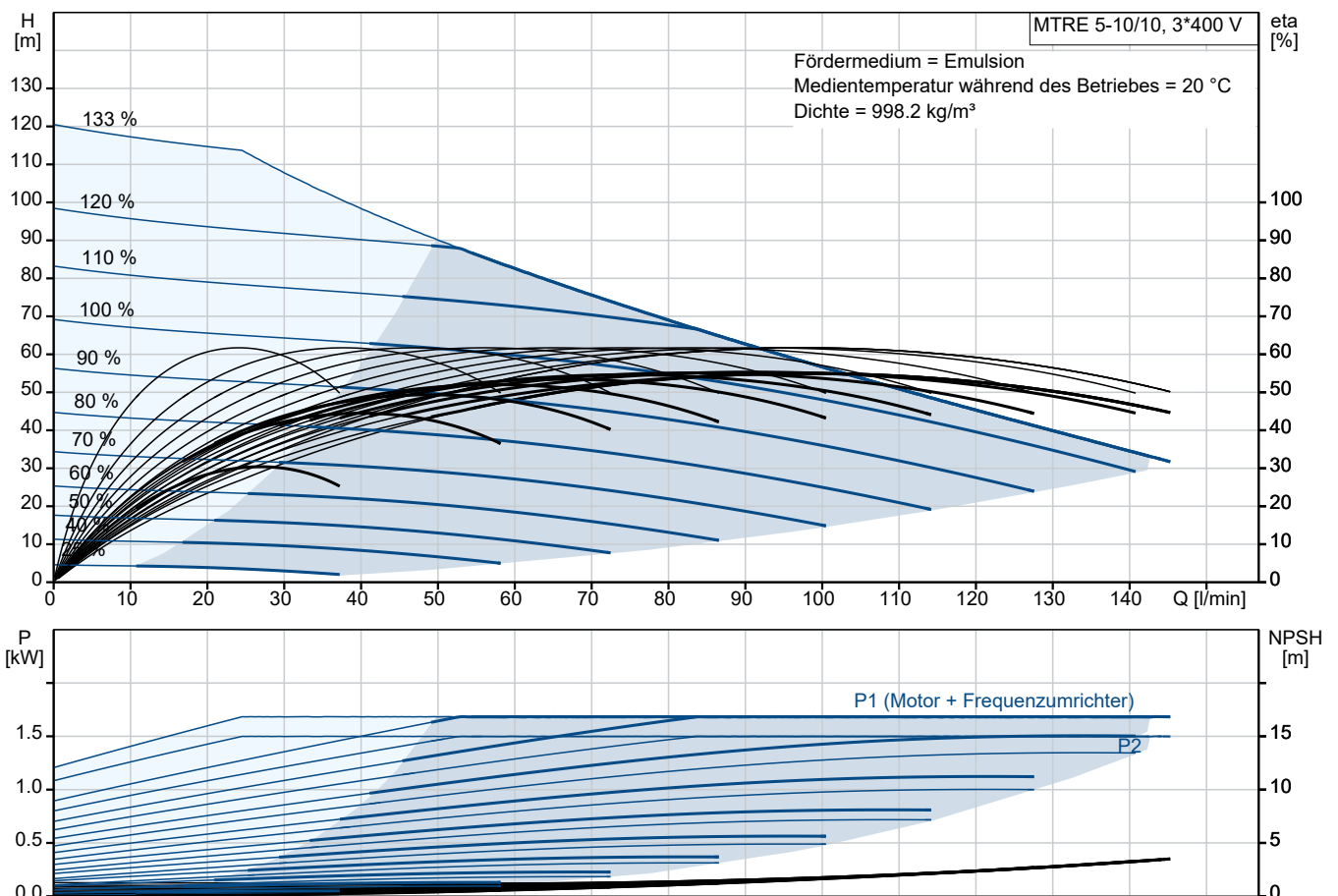


## MTRE 5-10/10 A-W-A-HUUV

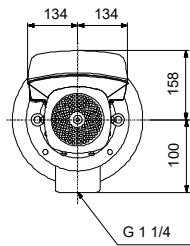
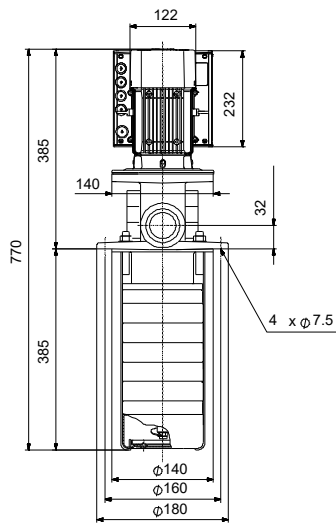
### Kühlschmiermittelpumpen

Hinweis! Abbildung kann vom Produkt abweichen.

| Servicebedingungen     | Pumpendaten  | Motordaten                         |
|------------------------|--|------------------------------------|
| Fördermedium: Emulsion | Max. Druck bei vorgegebener Temperatur: 25 bar / 90 °C | Motorbemessungsleistung P2: 1.5 kW |
| Temperatur: 20 °C      | Medientemperaturbereich: -10 .. 90 °C                  | Bemessungsspannung: 380-500 V      |
| Relative Dichte: 1.000 | Maximale Umgebungstemperatur: 50 °C                    | Netzfrequenz: 50 Hz                |
|                        | Code GLRD: HUUV  | Schutzart: IP55                    |
|                        | Produktnummer: auf Anfr.                               | Wärmeklasse: F                     |
|                        |  | Motorschutz: ELEC                  |
|                        |  | Bauart des Motors: 90SC            |
|                        |  | Eta 1/1: 88.9 %                    |




# Vorgabedaten



## Werkstoffe:

|                           |           |
|---------------------------|-----------|
| Laufwerkstoff:            | Edelstahl |
| Laufwerkstoff gemäß ASTM: | AISI 304  |
| Laufwerkstoff:            | EN 1.4301 |
| Code Material:            | A         |

| Anz. | Beschreibung   |
|------|--|
| 1    | <p><b>MTRE 5-10/10 A-W-A-HUUV</b></p>  <p>Produktnr.: auf Anfr.</p> <p>Mehrstufige, tauchbare, selbstansaugende Kreiselpumpe für die vertikale Aufstellung in Behältern usw. Die medienberührten Bauteile der Pumpe sind aus Grauguss (Kopf und Fusstück) und Edelstahl. Die Pumpe weist die folgenden Eigenschaften auf:</p> <ul style="list-style-type: none"><li>• Einbaulänge gemäß DIN 5440.</li><li>• Laufräder, Zwischenkammern und die Keilwelle bestehen aus Edelstahl.</li><li>• Gleitringdichtung gemäß EN 12756.</li><li>• Die Kraftübertragung erfolgt über eine geteilte Kupplung.</li></ul> <p>Die Patronendichtung verspricht eine hohe Zuverlässigkeit und Servicefreundlichkeit. Die Pumpe ist mit einem 3-phasigen, lüftergekühlten Permanentmagnet-Synchronmotor ausgerüstet. Zur Drehzahlregelung verfügt der Motor über einen Frequenzumrichter und PI-Regler, die im Klemmenkasten des Motors untergebracht sind. Die elektronische Drehzahlregelung ermöglicht eine kontinuierliche Anpassung der Motordrehzahl und damit der Pumpenleistung an den aktuellen Bedarf. Über ein Bedienfeld am Motor-Klemmenkasten kann der Sollwert eingestellt werden. Darüber hinaus kann die Pumpe damit auch auf die Betriebsarten „MIN“, „MAX“ oder „Stopp“ eingestellt werden. Die Zustandsanzeige Grundfos Eye zeigt am Bedienfeld den Betriebszustand der Pumpe wie folgt an:</p> <ul style="list-style-type: none"><li>• Eingeschaltet: Motor läuft (grüne Meldeleuchten leuchten und drehen sich) oder Motor ist betriebsbereit (grüne Meldeleuchten leuchten dauerhaft)</li><li>• Warnung: Motor läuft noch (gelbe Meldeleuchten leuchten und drehen sich) oder wurde abgeschaltet (gelbe Meldeleuchten leuchten dauerhaft)</li><li>• Alarm: Motor wurde abgeschaltet (rote Meldeleuchten blinken).</li></ul> <p>Die Kommunikation mit der Pumpe ist über die App Grundfos GO Remote möglich (optional). Über die Fernsteuerung können weitere Einstellungen vorgenommen und zahlreiche Betriebsparameter ausgelesen werden, wie z. B. „Aktueller Wert“, „Drehzahl“, „Leistungsaufnahme“ und „Gesamter Stromverbrauch“.</p> <p>Der Klemmenkasten hat mehrere Ein- und Ausgänge, so dass der Motor auch in anspruchsvollen Anwendungen eingesetzt werden kann, die viele Ein- und Ausgänge erfordern:</p> <ul style="list-style-type: none"><li>• 2 Digitaleingänge mit fest zugeordneter Funktion</li><li>• 3 Analogeingänge 0(4)-20 mA, 0-5 V, 0-10 V oder 0,5-3,5 V</li><li>• 5 V-Spannungsversorgung für das Potentiometer und einen Sensor</li><li>• 1 Analogausgang 0-10 V oder 0(4)-20 mA</li><li>• 2 frei konfigurierbare Digitaleingänge oder offene Kollektorausgänge</li><li>• 2 Pt100/Pt1000-Eingänge</li><li>• Eingang für den LiqTec-Sensor (Trockenlaufschutz)</li><li>• Eingang und Ausgang für den Grundfos Digital Sensor</li><li>• 24 V-Spannungsversorgung für Sensoren</li><li>• 2 Melderelaisausgänge (potentialfreie Kontakte)</li><li>• GENbus-Schnittstelle</li><li>• Schnittstelle für ein Grundfos CIM-Feldbusmodul.</li></ul> <p>Eintauchtiefe: 385 mm</p> <p>Art der Steuerung:<br/>Frequency converter: integriert</p> |



Name des Unternehmens:

Angelegt von:

Telefon:

Datum:

29.12.2023

Projekt:

Referenznummer:

Kunde:

Kundennummer:

Kontakt:

| Anz. | Beschreibung   |
|------|--|
| 1    | <p>Fördermedium:<br/>Fördermedium: Emulsion<br/>Medientemperaturbereich: -10 .. 90 °C<br/>Medientemperatur während des Betriebs: 20 °C<br/>Dichte: 998.2 kg/m<sup>3</sup></p> <p>Technische Daten:<br/>Pumpendrehzahl, auf der die Pumpendaten beruhen: 2867 1/min<br/>Nennförderstrom: 96.7 l/min<br/>Nennförderhöhe: 53.2 m<br/>Anzahl der Laufradkammern: 10<br/>Rücklauf zum Behälter: nein<br/>Pumpe Ausrichtung: vertikal<br/>GLRD Code: HUUUV<br/>Approvals: CE,UKCA,RCM,cURus/cCSAus<br/>Approvals for motor: CE, RCM, cURus, IE5, IES2,UKCA, SEPRO<br/>Energy approvals for motor: CE<br/>ISO Abnahmekl.: ISO9906:2012 3B<br/>Cable gland entry: 4xM20 blind plug</p> <p>Werkstoffe:<br/>Werkstoff des Pumpenkopfs: Grauguss<br/>Pumpenkopf: EN 1561 EN-GJL-200<br/>ASTM A48-25B<br/>Laufradwerkstoff: Edelstahl<br/>Laufrad: EN 1.4301<br/>Laufradwerkstoff gemäß ASTM: AISI 304</p> <p>Installation:<br/>Maximale Umgebungstemperatur: 50 °C<br/>Max. Betriebsdruck: 25 bar<br/>Max. Druck bei vorgegebener Temperatur: 25 bar / 90 °C<br/>Anschlusstyp: G internal thread<br/>Größe des Druckanschlusses: 1 1/4 inch<br/>Eintauchtiefe: 385 mm<br/>Grösse Motorflansch: FT115</p> <p>Elektrische Daten:<br/>Std. Motor: IEC<br/>Bauart des Motors: 90SC<br/>Motorbemessungsleistung P2: 1.5 kW<br/>Netzfrequenz: 50 Hz<br/>Geeignet für 50/60 Hz: ja<br/>Bemessungsspannung: 3 x 380-500 V<br/>Bemessungsstrom: 2.90-2.40 A<br/>Leistungsfaktor Cos phi: 0.92-0.85<br/>Nenn-Drehzahl: 360-4000 1/min<br/>IE-Wirkungsgradklasse: IE5<br/>Motorwirkungsgrad bei Vollast: 88.9 %<br/>Schutzart (gemäß IEC 34-5): IP55<br/>Wärmeklasse (IEC 85): F<br/>Motor - Produktnummer: 98190189<br/>Cable gland entry: 4xM20 blind plug</p> |



Name des Unternehmens:

Angelegt von:

Telefon:

Datum:

29.12.2023

Projekt:

Referenznummer:

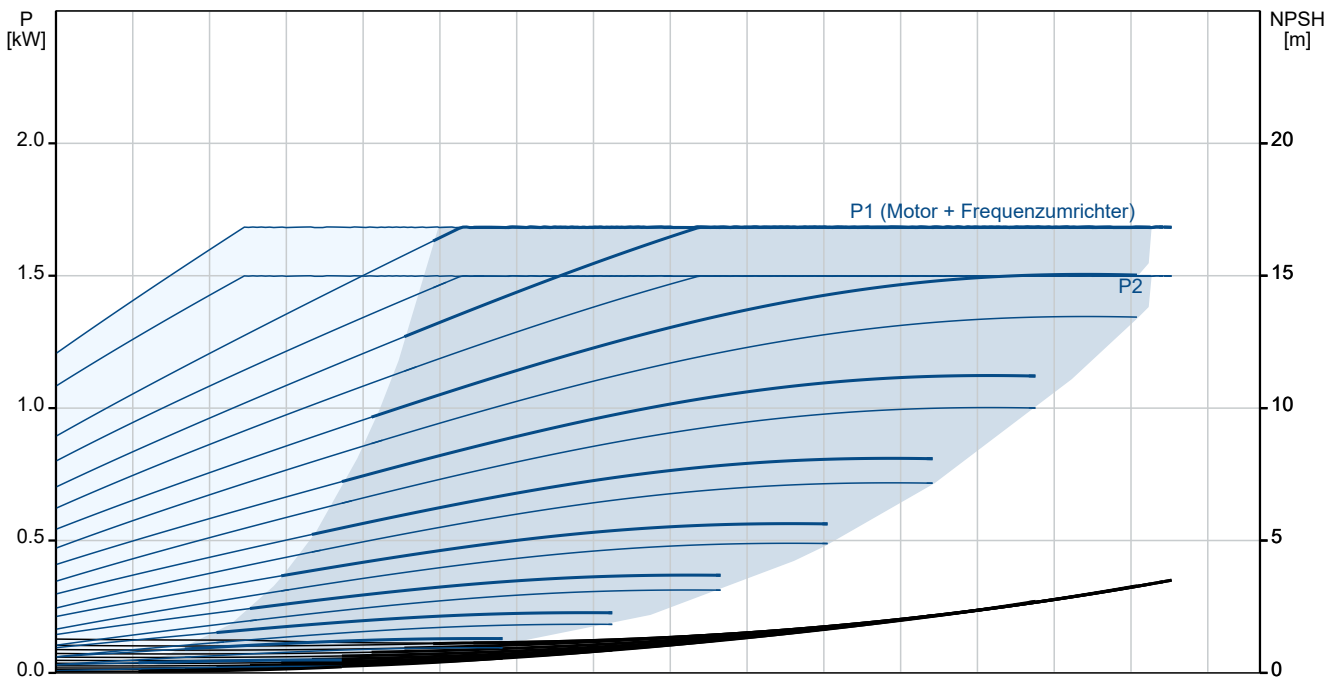
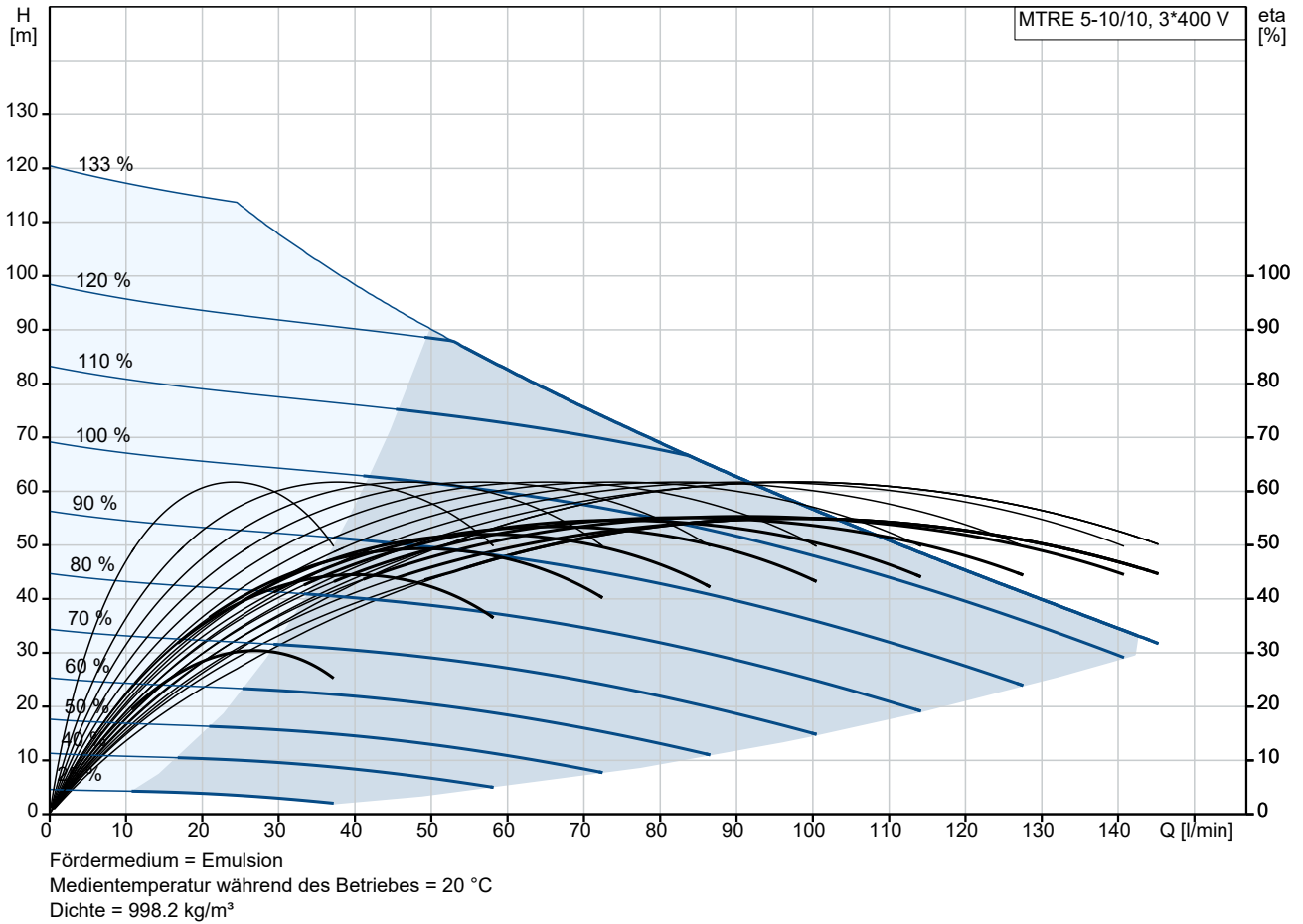
Kunde:

Kundennummer:

Kontakt:

| Anz. | Beschreibung   |
|------|--|
| 1    | <p>Sonstiges:</p> <p>Position des Klemmkastens: 6 Uhr</p> <p>Mindesteffizienzindex MEI <math>\geq</math>: 0.57</p> <p>Nettogewicht: 21.6 kg</p> <p>Bruttogewicht: 39.9 kg</p> <p>Versandvol.: 0.23 m<sup>3</sup></p> <p>Herkunftsland: HU</p> <p>Zolltarif Nr.: 84137075</p> <p>Environmental approvals: WEEE</p> <p>Environmental approvals for motor: WEEE</p> |

## auf Anfr. MTRE 5-10/10 A-W-A-HUUV 50 Hz



**Projekt:**

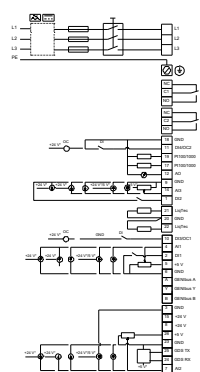
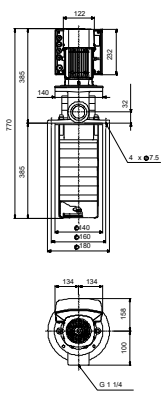
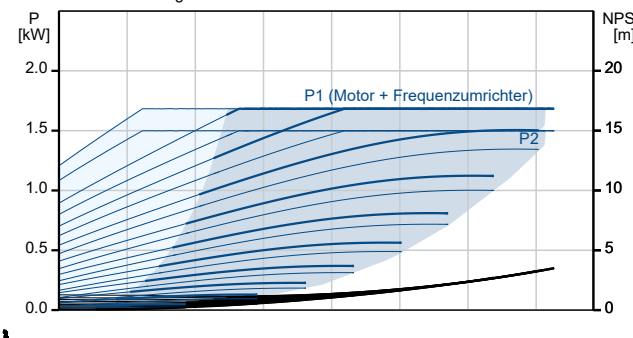
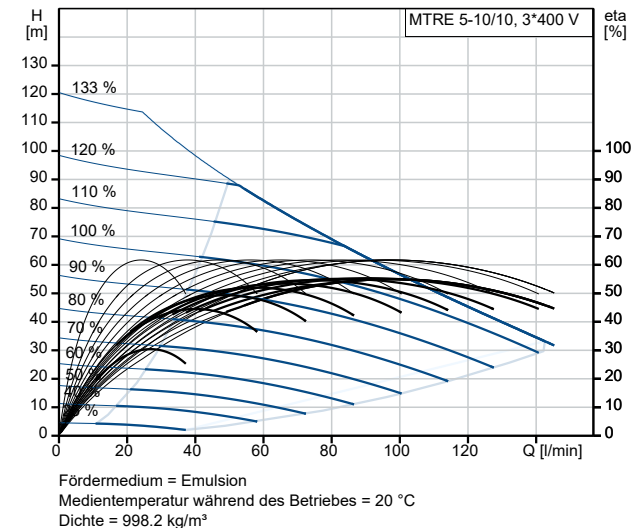
Referenznummer:

**Kunde:**

Kundennummer:

Kontakt:

| Beschreibung                                     | Daten                                  |
|--|--|
| <b>Allgemeine Informationen:</b>                 |  |
| Produktbezeichnung:                              | MTRE 5-10/10 A-W-A-HUUU                |
| Produktnummer:                                   | auf Anfr.                              |
| EAN-Nummer:                                      | auf Anfr.                              |
| <b>Technische Daten:</b>                         |  |
| Pumpendrehzahl, auf der die Pumpendaten beruhen: | 2867 1/min                             |
| Nennförderstrom:                                 | 96.7 l/min                             |
| Nennförderhöhe:                                  | 53.2 m                                 |
| Anzahl der Laufradkammern:                       | 10                                     |
| Anz. Laufräder:                                  | 10                                     |
| Anzahl Laufräder mit reduziertem Durchmesser:    | 0                                      |
| Rücklauf zum Behälter:                           | nein                                   |
| Pumpe Ausrichtung:                               | vertikal                               |
| GLRD Code:                                       | HUUU                                   |
| Approvals:                                       | CE, UKCA, RCM, cURus/cCSAus            |
| Approvals for motor:                             | CE, RCM, cURus, IE5, IES2, UKCA, SEPRO |
| Energy approvals for motor:                      | CE                                     |
| ISO Abnahmekl.:                                  | ISO9906:2012 3B                        |
| Code Ausführung:                                 | A                                      |
| Code Model:                                      | A                                      |
| Cable gland entry:                               | 4xM20 blind plug                       |
| <b>Werkstoffe:</b>                               |  |
| Werkstoff des Pumpenkopfs:                       | Grauguss                               |
| Pumpenkopf:                                      | EN 1561 EN-GJL-200                     |
| Pumpenkopf:                                      | ASTM A48-25B                           |
| Laufradwerkstoff:                                | Edelstahl                              |
| Laufrad:   | EN 1.4301                              |
| Laufradwerkstoff gemäß ASTM:                     | AISI 304                               |
| Code Material:                                   | A                                      |
| <b>Installation:</b>                             |  |
| Maximale Umgebungstemperatur:                    | 50 °C                                  |
| Max. Betriebsdruck:                              | 25 bar                                 |
| Max. Druck bei vorgegebener Temperatur:          | 25 bar / 90 °C                         |
| Anschlussstyp:                                   | G internal thread                      |
| Größe des Druckanschlusses:                      | 1 1/4 inch                             |
| Eintauchtiefe:                                   | 385 mm                                 |
| Größe Motorflansch:                              | FT115                                  |
| Code Anschl. Art:                                | W                                      |
| <b>Fördermedium:</b>                             |  |
| Fördermedium:                                    | Emulsion                               |
| Medientemperaturbereich:                         | -10 .. 90 °C                           |
| Medientemperatur während des Betriebs:           | 20 °C                                  |
| Dichte:  | 998.2 kg/m <sup>3</sup>                |
| <b>Elektrische Daten:</b>                        |  |
| Std. Motor:                                      | IEC                                    |
| Bauart des Motors:                               | 90SC                                   |
| Motorbemessungsleistung P2:                      | 1.5 kW                                 |
| Netzfrequenz:                                    | 50 Hz                                  |
| Geeignet für 50/60 Hz:                           | ja                                     |





Name des Unternehmens:

Angelegt von:

Telefon:

Datum:

29.12.2023

Projekt:

Referenznummer:

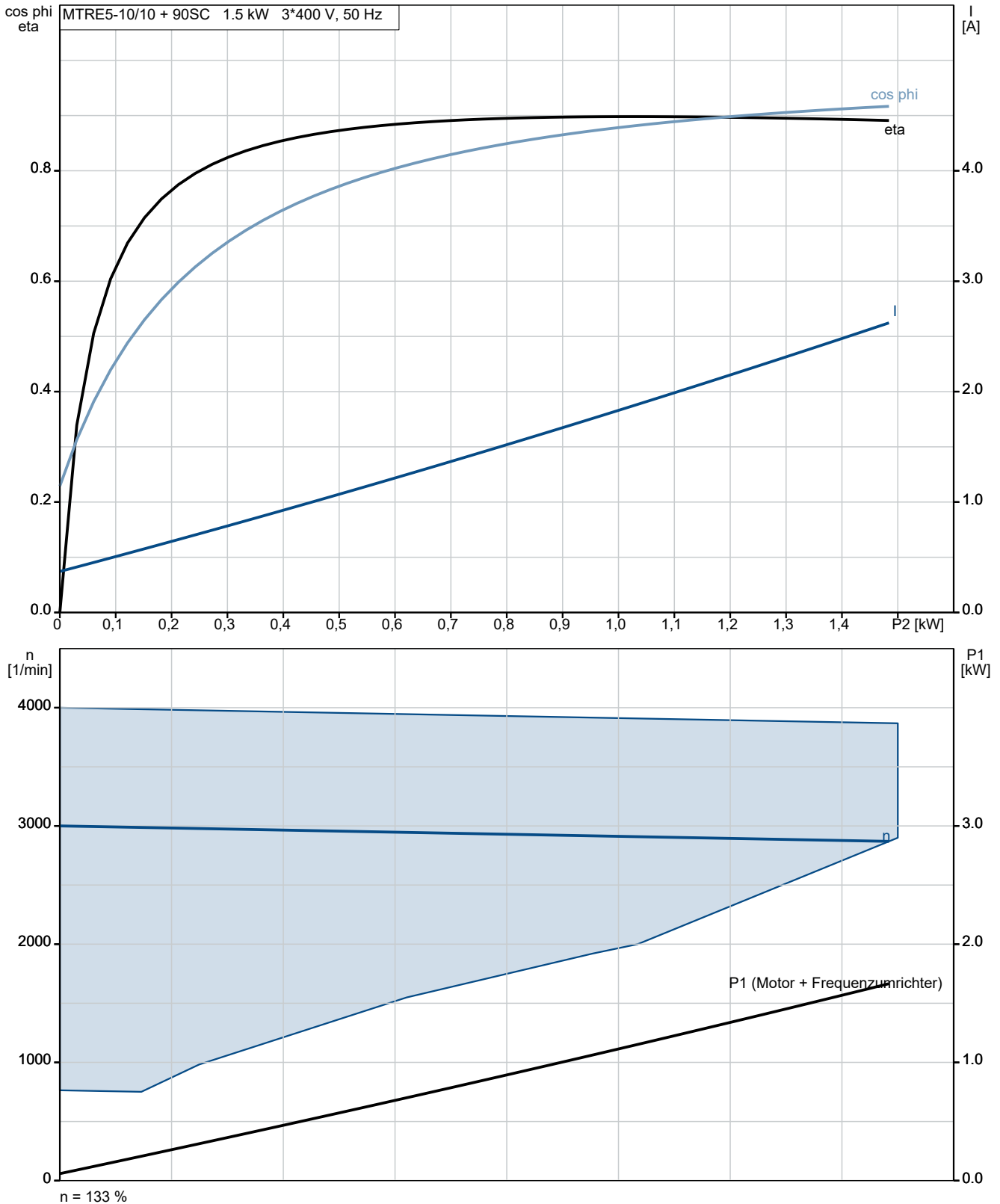
Kunde:

Kundennummer:

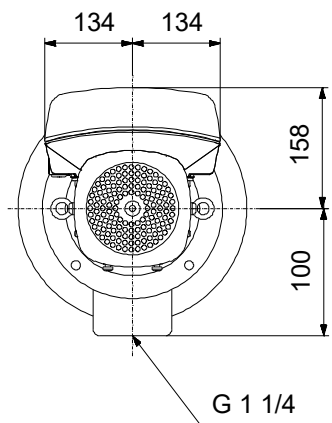
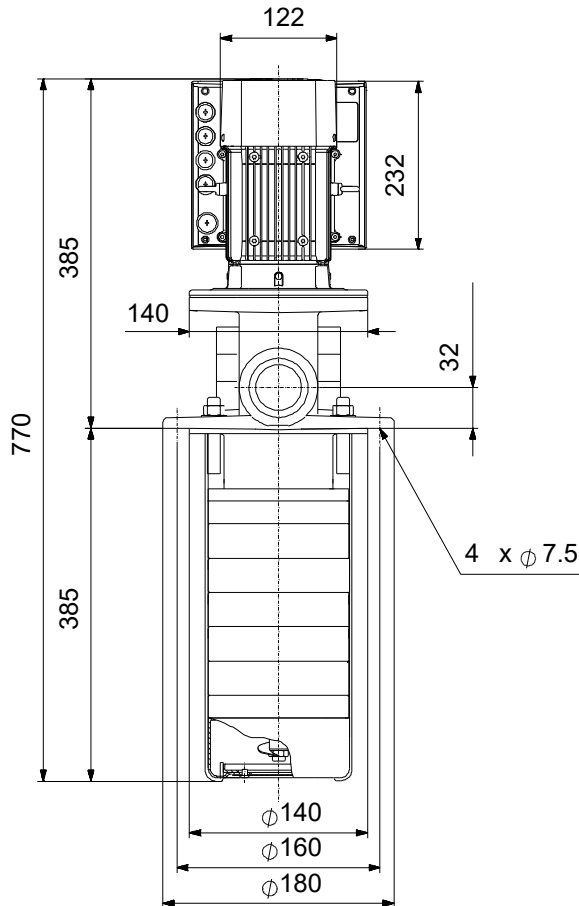
Kontakt:

| Beschreibung                       | Daten                               |
|------------------------------------|-------------------------------------|
| Bemessungsspannung:                | 3 x 380-500 V                       |
| Bemessungsstrom:                   | 2.90-2.40 A                         |
| Leistungsfaktor Cos phi:           | 0.92-0.85                           |
| Nenn-Drehzahl:                     | 360-4000 1/min                      |
| IE-Wirkungsgradklasse:             | IE5                                 |
| Motorwirkungsgrad bei Vollast:     | 88.9 %                              |
| Schutzart (gemäß IEC 34-5):        | IP55                                |
| Wärmeklasse (IEC 85):              | F                                   |
| eingebauter Motorschutz:           | ELEC                                |
| Motor - Produktnummer:             | 98190189                            |
| Cable gland entry:                 | 4xM20 blind plug                    |
| <b>Art der Steuerung:</b>          |                                     |
| Bedienfeld:                        | Standardbedienfeld                  |
| Funktionsmodul:                    | FM 300 - Funktionsmodul<br>Advanced |
| Frequenzumrichter:                 | integriert                          |
| <b>Sonstiges:</b>                  |                                     |
| Position des Klemmkastens:         | 6 Uhr                               |
| Mindesteffizienzindex MEI ≥:       | 0.57                                |
| Nettogewicht:                      | 21.6 kg                             |
| Bruttogewicht:                     | 39.9 kg                             |
| Versandvol.:                       | 0.23 m <sup>3</sup>                 |
| Herkunftsland:                     | HU                                  |
| Zolltarif Nr.:                     | 84137075                            |
| Environmental approvals:           | WEEE                                |
| Environmental approvals for motor: | WEEE                                |

## auf Anfr. MTRE 5-10/10 A-W-A-HUUV 50 Hz



## auf Anfr. MTRE 5-10/10 A-W-A-HUUV 50 Hz



Achtung! Soweit nicht anders angegeben, handelt es sich um Millimeterangaben (mm). Die vereinfachte Maßzeichnung zeigt nicht alle

## auf Anfr. MTRE 5-10/10 A-W-A-HUUV 50 Hz



Hinweis: Alle Einheiten in [mm] soweit nicht anders bezeichnet.

