

Vorgabedaten

PROJEKT:	UNIT TAG:	MENGE:
ANSPRECHPARTNER: _____	SERVICELEISTUNG:	DATUM: _____
INGENIEUR/TECHNIKER:	VORGEGEBEN VON:	DATUM:
AUFTRAGNEHMER:	BESTELLNUMMER:	DATUM:

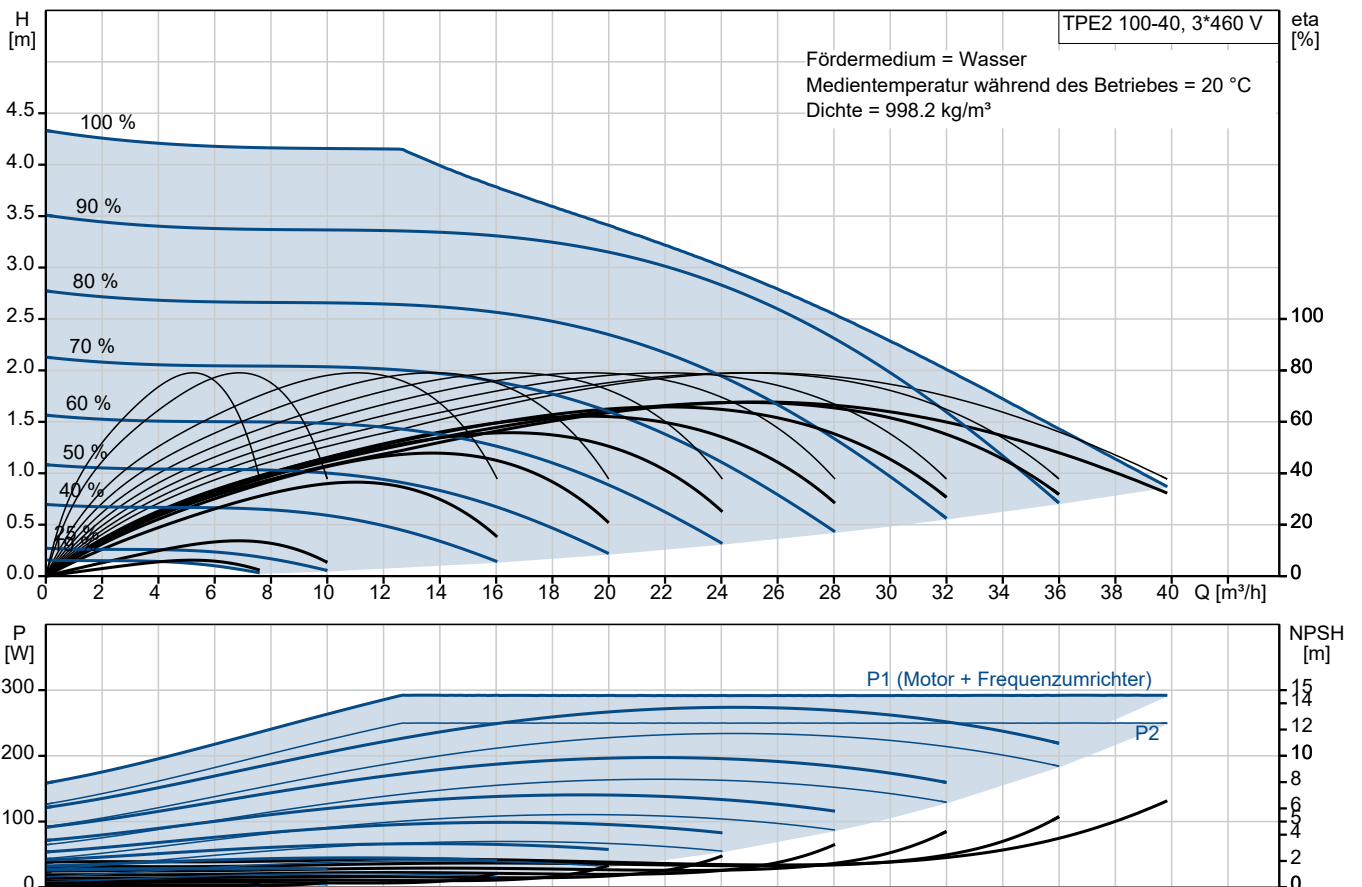


TPE2 100-40 N-A-F-A-BQQE-CYA

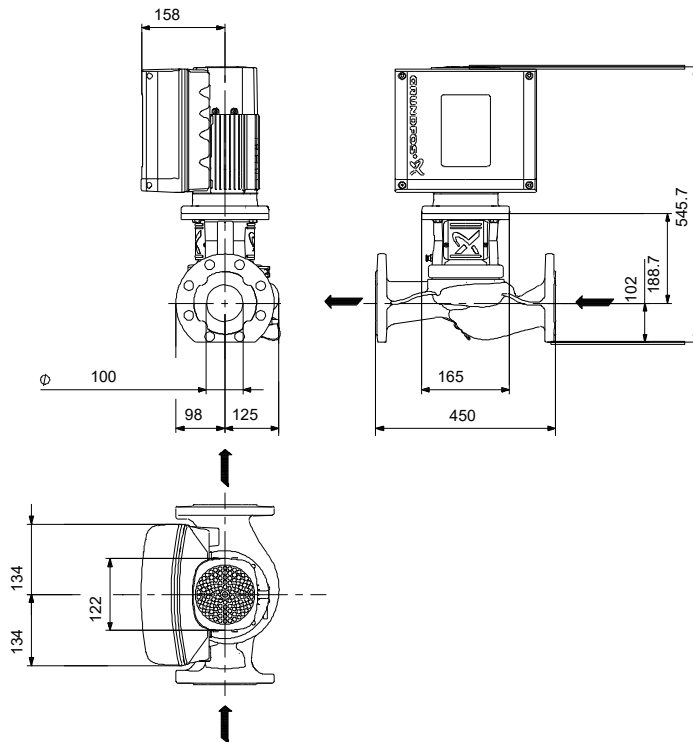
Einstufige Inlinepumpen mit drehzahlgeregeltem MGE-Motor

Hinweis! Abbildung kann vom Produkt abweichen.

Servicebedingungen	Pumpendaten	Motordaten
	Max. Druck bei vorgegebener Temperatur: 16 bar / 120 °C	Bemessungsspannung: 380-500 V
	Medientemperaturbereich: -25 .. 120 °C	Netzfrequenz: 50 / 60 Hz
	Maximale Umgebungstemperatur: 50 °C	Schutzart: IP55
	Code GLRD: BQQE	Wärmeklasse: F
	Produktnummer: auf Anfr.	Motorschutz: ELEC
		Bauart des Motors: 71A
		Eta 1/1: 84.5 %



Vorgabedaten



Werkstoffe:

Pumpengehäuse: Grauguss
Pumpengehäuse: ASTM class 35
Laufwerkstoff: Verbundwerkstoff
Code Material: A

Ausschreibungstext



Hinweis! Abbildung kann vom Produkt abweichen.

Produktnr.: auf Anfr.

Trockenläuferpumpe, elektronisch geregelt, in Inlinebauweise. Hocheffizienz-Motor mit Wirkungsgrad gemäß IE4 Anforderung (nach IEC 60034-30) und integriertem Frequenzumrichter

- Befestigung des Pumpenkopfes am Gehäuse mittels Klemmring zur stufenlosen Positionierung des Motors
- Wärme- / Kälte-dämmschalen gem. EnEV optional

Wellenabdichtung:

- Gummi-Faltenbalgdichtung, Dichtflächen aus Siliziumkarbid/Siliziumkarbid, Nebendichtungen aus EPDM

Anschlüsse:

- Rohrleitung: PN 16 gemäß EN 1092-2 und ISO 7005-2.

Motor:

- Permanentmagnet-Synchronmotor, luftgekühlt.
- Motor inkl. integriertem Frequenzumrichter übertrifft die Wirkungsgradanforderungen der höchsten Energieeffizienzklasse IE4 (Super Premium Efficiency), die in der IEC 60034-30-1 festgelegt sind.

- Anbindung an die Gebäudeleittechnik durch Einsteckmodule im Klemmenkasten möglich (1 x GENIBus Modul bereits integriert)

- Betriebs- und Störmeldung
- Stillstandsheizung
- Regelungsarten: (Differenz-) Druck /

(Differenz-) - Temperatur /

(Differenz-) Durchfluß /

Konstante Kennlinie

- Bedienung über TFT-Grafikdisplay und Softtouch-Tastatur
- Erfassung der Betriebshistorie

- Inbetriebnahmeassistent
- intuitive Menüführung
- Möglichkeit der Anbindung an die Gebäudeautomation oder Monitoring Systeme. GENIbus integriert, zusätzlich andere Module optional

Technische Daten:

- Nennvolumenstrom: 24.4 m³/h
- Nennförderhöhe: 3 m
- Maximale Förderhöhe: 40 dm
 - Tatsächlicher Förderstrom der
 - Tatsächliche Förderhöhe der
- Kennlinientoleranz: ISO9906
- Medientemperaturbereich: -25 .. 120 °C

Werkstoffe:

- Pumpengehäuse: Grauguss
EN-GJL-250
ASTM class 35
- Laufrad: Verbundwerkstoff

Installation:

- Max. Umgebungstemperatur: 50 °C
- Max. Betriebsdruck: 16 bar
- Anschluss: DIN
- Nenndruck (bar): PN 16

Elektrische Daten:

- IE-Wirkungsgradklasse: IE5
- Netzfrequenz: 50 / 60 Hz
- Nennspannung: 380-500 V
- Nennstrom: 0.85-0.70 A
- Leistungsfaktor Cos phi: 0.58-0.52
- Schutzart (IEC 34-5): IP55
- Isolationsklasse (IEC 85): F
 - Isolierte Motorlager: ja/nein

ErP-Status: EuP extern/integriert

- Mindesteffizienzindex: MEI ≥
MEI ≥

Fabrikat der Planung: Grundfos

Typ der Planung: TPE2 100-40

Anz. Beschreibung

1 TPE2 100-40 N-A-F-A-BQQE-CYA



Hinweis! Abbildung kann vom Produkt abweichen.

Produktnr.: auf Anfr.

Einstufige Spiralpumpe mit gegenüberliegenden Saug- und Druckstutzen in Inlinebauweise. Der Saug- und Druckstutzen haben den gleichen Durchmesser. Die Pumpen sind nach dem Top-Pull-Out-Prinzip konstruiert, d. h. der Pumpenkopf (Motor, Kopfstück und Laufrad) kann zur Instandhaltung oder Wartung einfach abgenommen werden, während das Pumpengehäuse in der Verrohrung verbleibt.

Die Gleitringdichtung entspricht EN 12756. Rohrleitungsanschluss über DIN-Flansche PN 16 gemäß EN 1092-2 und ISO 7005-2.

Die Pumpe ist mit einem lüftergekühlten Permanentmagnet-Synchronmotor ausgerüstet. Der Motorwirkungsgrad entspricht der Energieeffizienzklasse IE5 gemäß IEC 60034-30-2.

Der minimale Effizienzindex (MEI) des Produkts ist größer oder gleich 0,70. Dies wird gemäß der Verordnung (EU) der Kommission als Richtwert für die beste erhältliche Wasserpumpe angesehen (1. Januar 2013).

Über ein Bedienfeld am Motor-Klemmenkasten kann der Sollwert eingestellt werden. Darüber hinaus kann die Pumpe damit auch auf die Betriebsarten „MIN“, „MAX“ oder „Stopp“ eingestellt werden. Die Zustandsanzeige Grundfos Eye zeigt am Bedienfeld den Betriebszustand der Pumpe wie folgt an:

- Eingeschaltet: Motor läuft (grüne Meldeleuchten leuchten und drehen sich) oder Motor ist betriebsbereit (grüne Meldeleuchten leuchten dauerhaft)
- Warnung: Motor läuft noch (gelbe Meldeleuchten leuchten und drehen sich) oder wurde abgeschaltet (gelbe Meldeleuchten leuchten dauerhaft)
- Alarm: Motor wurde abgeschaltet (rote Meldeleuchten blinken).

Die Kommunikation mit der Pumpe ist über die App Grundfos GO Remote möglich (optional). Über die Fernsteuerung können weitere Einstellungen vorgenommen und zahlreiche Betriebsparameter ausgelesen werden, wie z. B. „Aktueller Wert“, „Drehzahl“, „Leistungsaufnahme“ und „Gesamter Stromverbrauch“.

Die Graugussbauteile verfügen über eine mit Hilfe einer kathodischen Elektrottauchlackierung aufgetragene Epoxid-Beschichtung. Die Elektrottauchlackierung ist ein Lackierverfahren, bei dem ein um das Produkt ausgebildetes elektrisches Feld das Aufbringen einer dünnen und gleichmäßigen Farbschicht auf der Oberfläche ermöglicht.

Pumpe

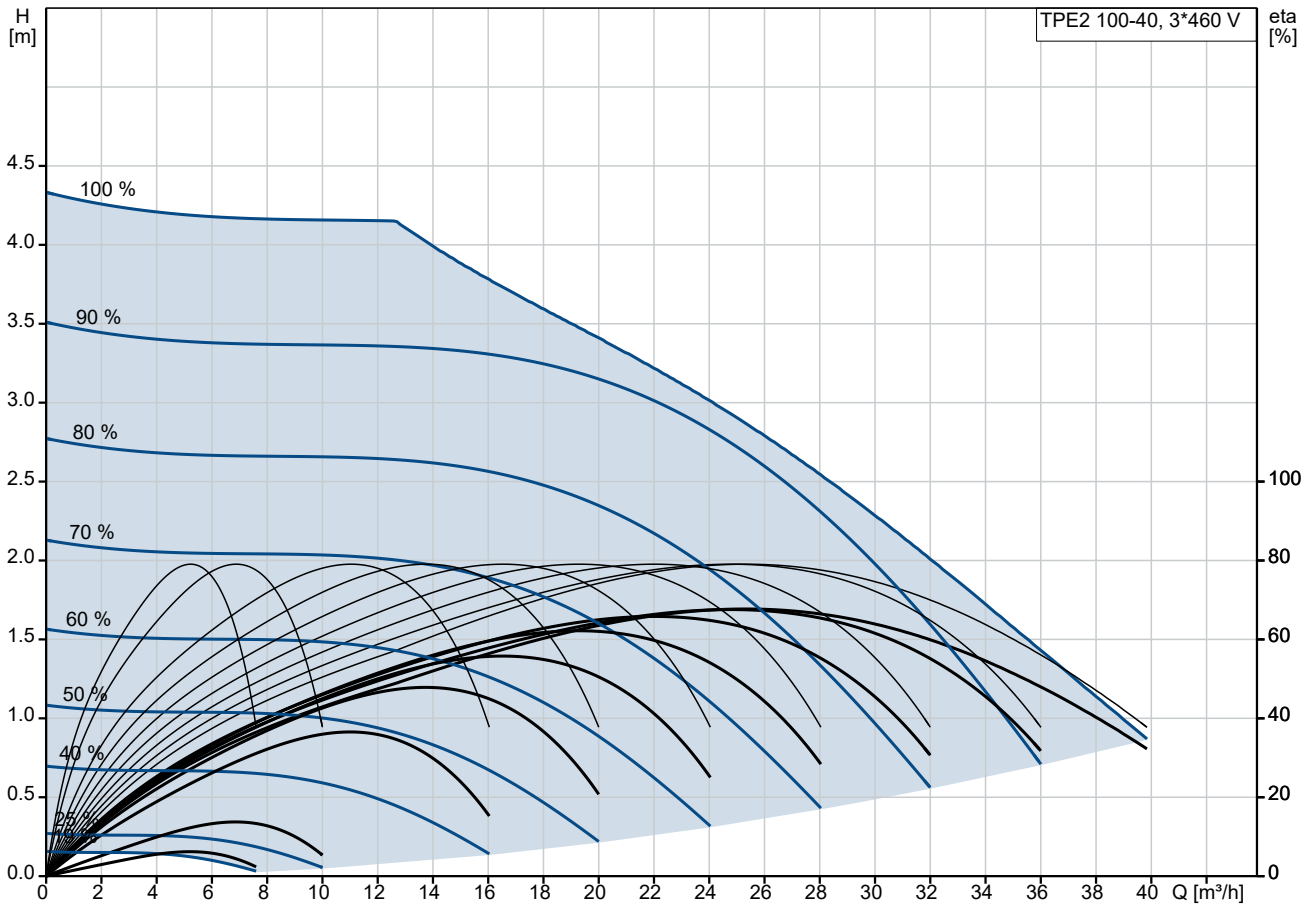


- 1: Pumpengehäuse
- 2: Laufrad
- 3: Spaltring
- 4: Pumpenkopf/Motorlaterne
- 5: Wellenstumpf

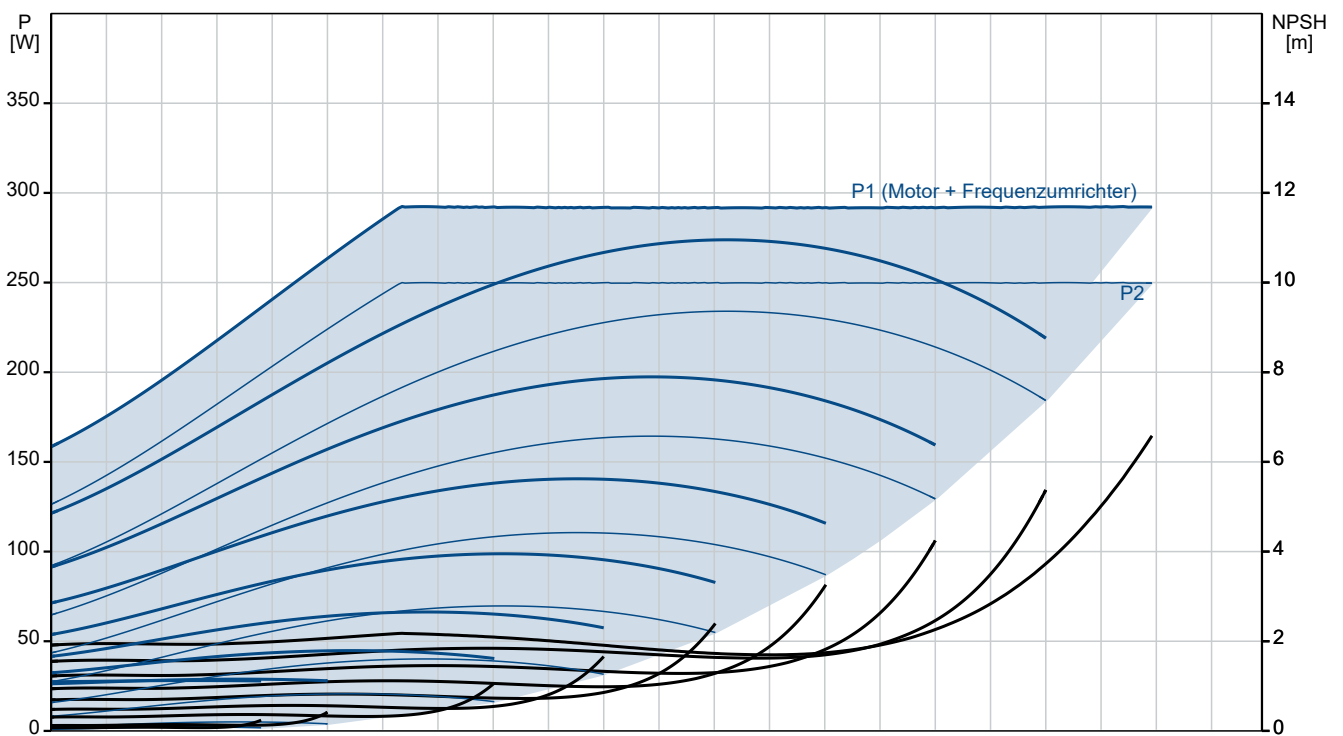
Das Pumpengehäuse ist mit einem austauschbaren Edelstahl/PTFE-Spaltring ausgerüstet, der dafür sorgt, dass möglichst wenig Flüssigkeit von der Druckseite auf die Saugseite des Laufrads strömt.

Anz.	Beschreibung
1	<p>Max. Druck bei vorgegebener Temperatur: 16 bar / 120 °C</p> <p>Anschlusstyp: DIN</p> <p>Anschlussgröße: DN 100</p> <p>Nenndruckstufe: PN 16</p> <p>Port-to-port length: 450 mm</p> <p>Grösse Motorflansch: 56C</p> <p>Elektrische Daten:</p> <p>Bauart des Motors: 71A</p> <p>Motorbemessungsleistung P2: 0.25 kW</p> <p>Netzfrequenz: 50 / 60 Hz</p> <p>Bemessungsspannung: 3 x 380-500 V</p> <p>Bemessungsstrom: 0.85-0.70 A</p> <p>Leistungsfaktor Cos phi: 0.58-0.52</p> <p>Nenn-Drehzahl: 180-2000 1/min</p> <p>IE-Wirkungsgradklasse: IE5</p> <p>Motorwirkungsgrad bei Vollast: 84.5 %</p> <p>Schutzart (gemäß IEC 34-5): IP55</p> <p>Wärmeklasse (IEC 85): F</p> <p>Motor - Produktnummer: 99137981</p> <p>Sonstiges:</p> <p>Mindesteffizienzindex MEI ≥: 0.70</p> <p>Nettogewicht: 38.6 kg</p> <p>Bruttogewicht: 47.4 kg</p> <p>Versandvol.: 0.164 m³</p> <p>Herkunftsland: HU</p> <p>Zolltarif Nr.: 84137051</p>

auf Anfr. TPE2 100-40 N-A-F-A-BQQE-CYA



Fördermedium = Wasser
 Medientemperatur während des Betriebes = 20 °C
 Dichte = 998.2 kg/m³





Name des Unternehmens:

Angelegt von:

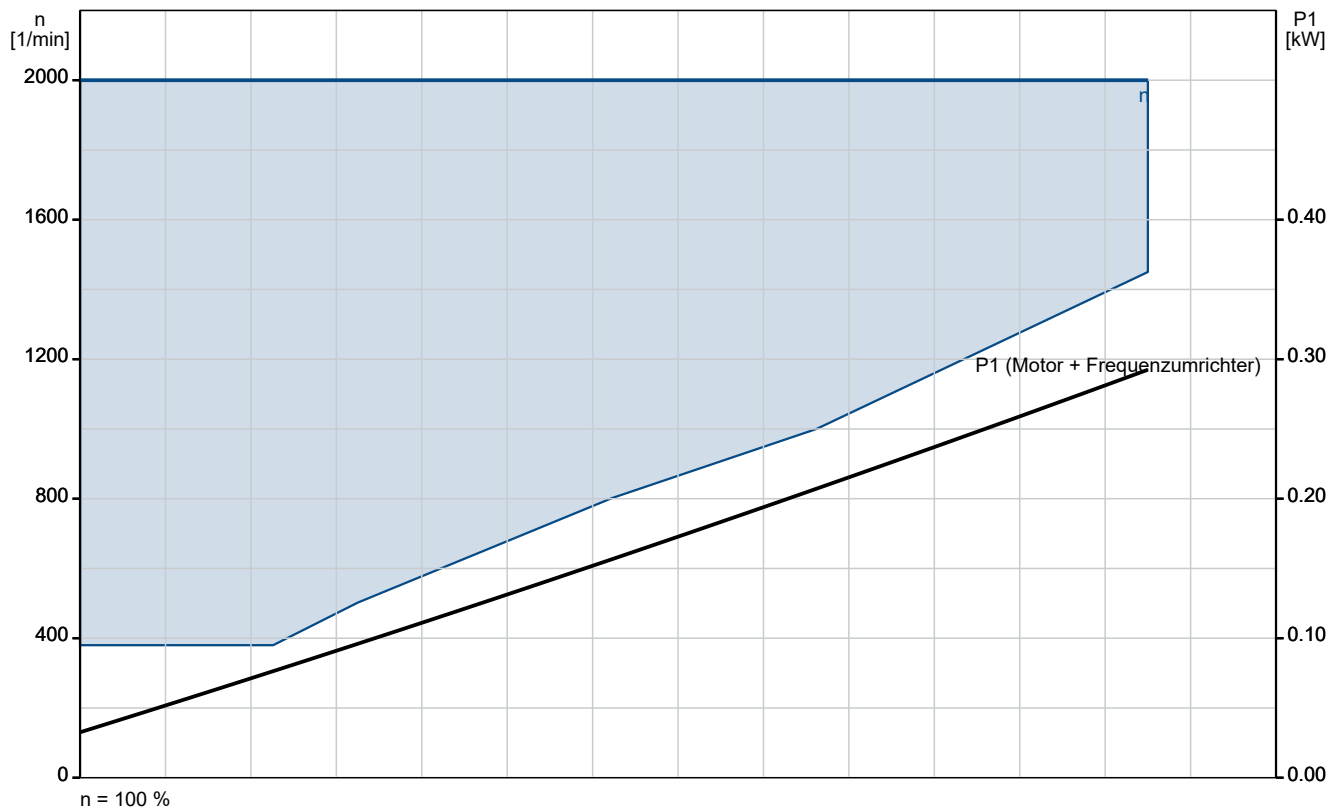
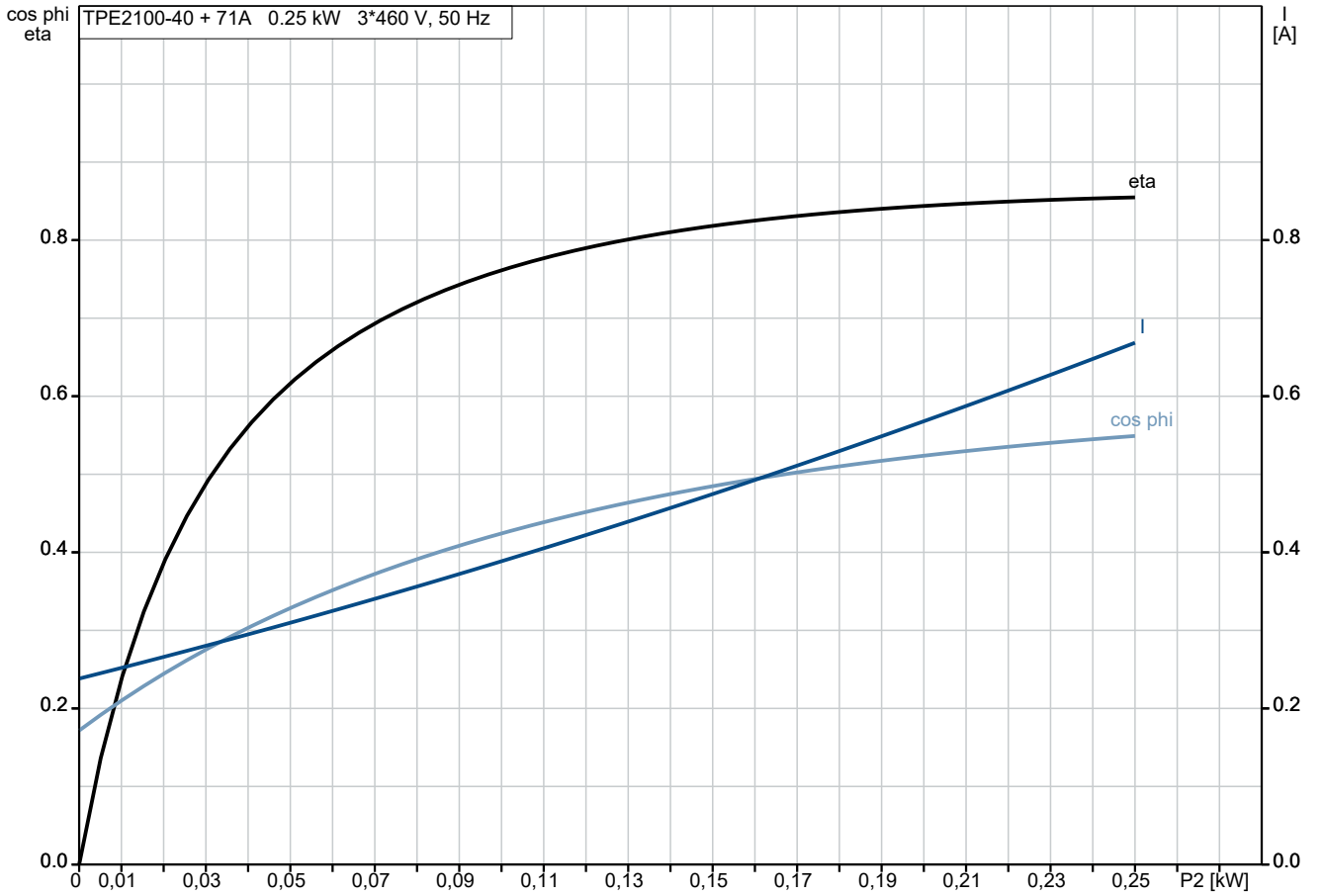
Telefon:

Datum:

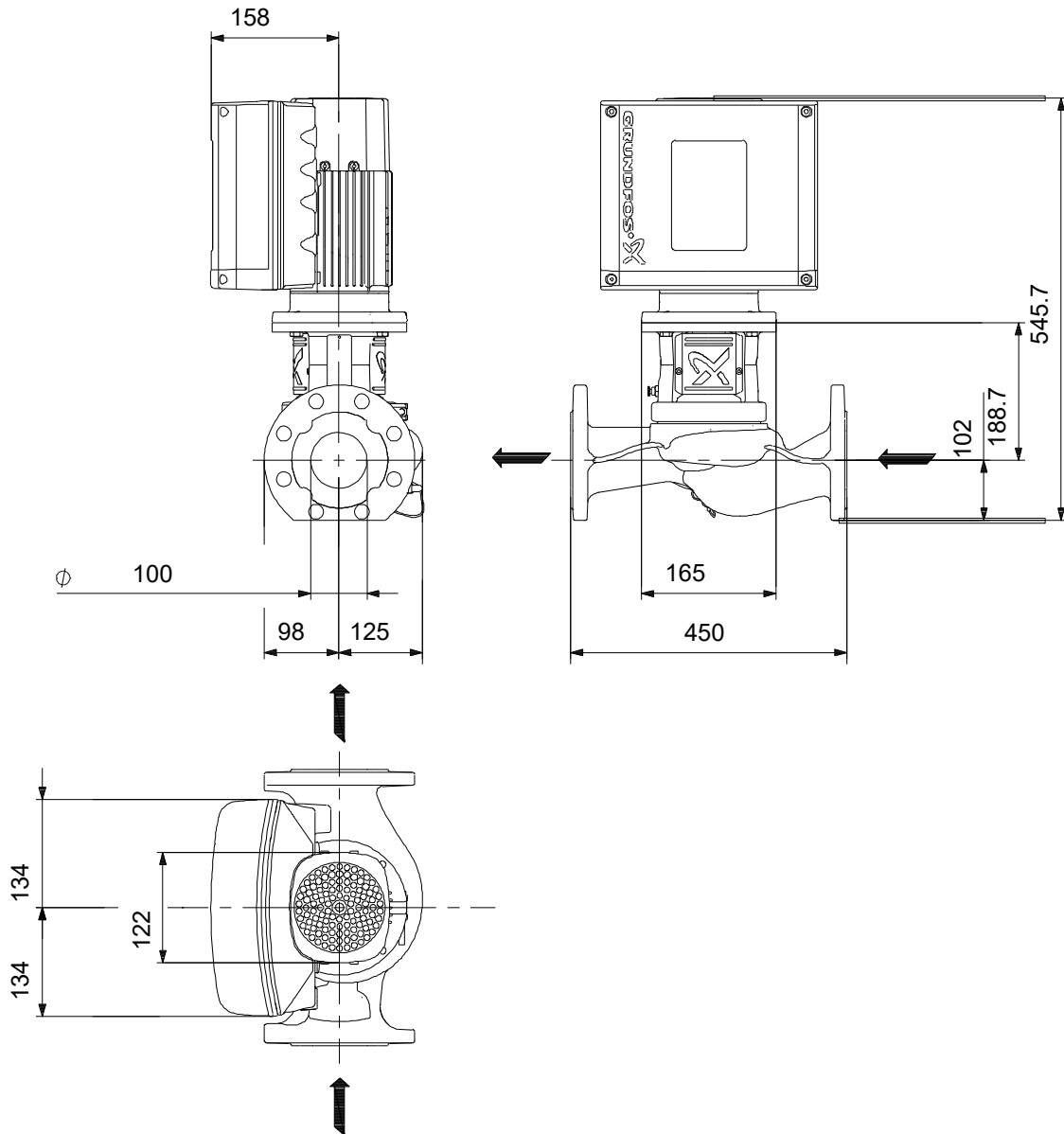
30.11.2023

Beschreibung	Daten
Konfi. Datei Nr.:	98819286
Herkunftsland:	HU
Zolltarif Nr.:	84137051

auf Anfr. TPE2 100-40 N-A-F-A-BQQE-CYA



auf Anfr. TPE2 100-40 N-A-F-A-BQQE-CYA



Achtung! Soweit nicht anders angegeben, handelt es sich um Millimeterangaben (mm). Die vereinfachte Maßzeichnung zeigt nicht alle

auf Anfr. TPE2 100-40 N-A-F-A-BQQE-CYA



Hinweis: Alle Einheiten in [mm] soweit nicht anders bezeichnet.

