

# Vorgabedaten

|                        |                  |              |
|------------------------|------------------|--------------|
| PROJEKT:               | UNIT TAG:        | MENGE:       |
| ANSPRECHPARTNER: _____ | SERVICELEISTUNG: | DATUM: _____ |
| INGENIEUR/TECHNIKER:   | VORGEGEBEN VON:  | DATUM:       |
| AUFTRAGNEHMER:         | BESTELLNUMMER:   | DATUM:       |

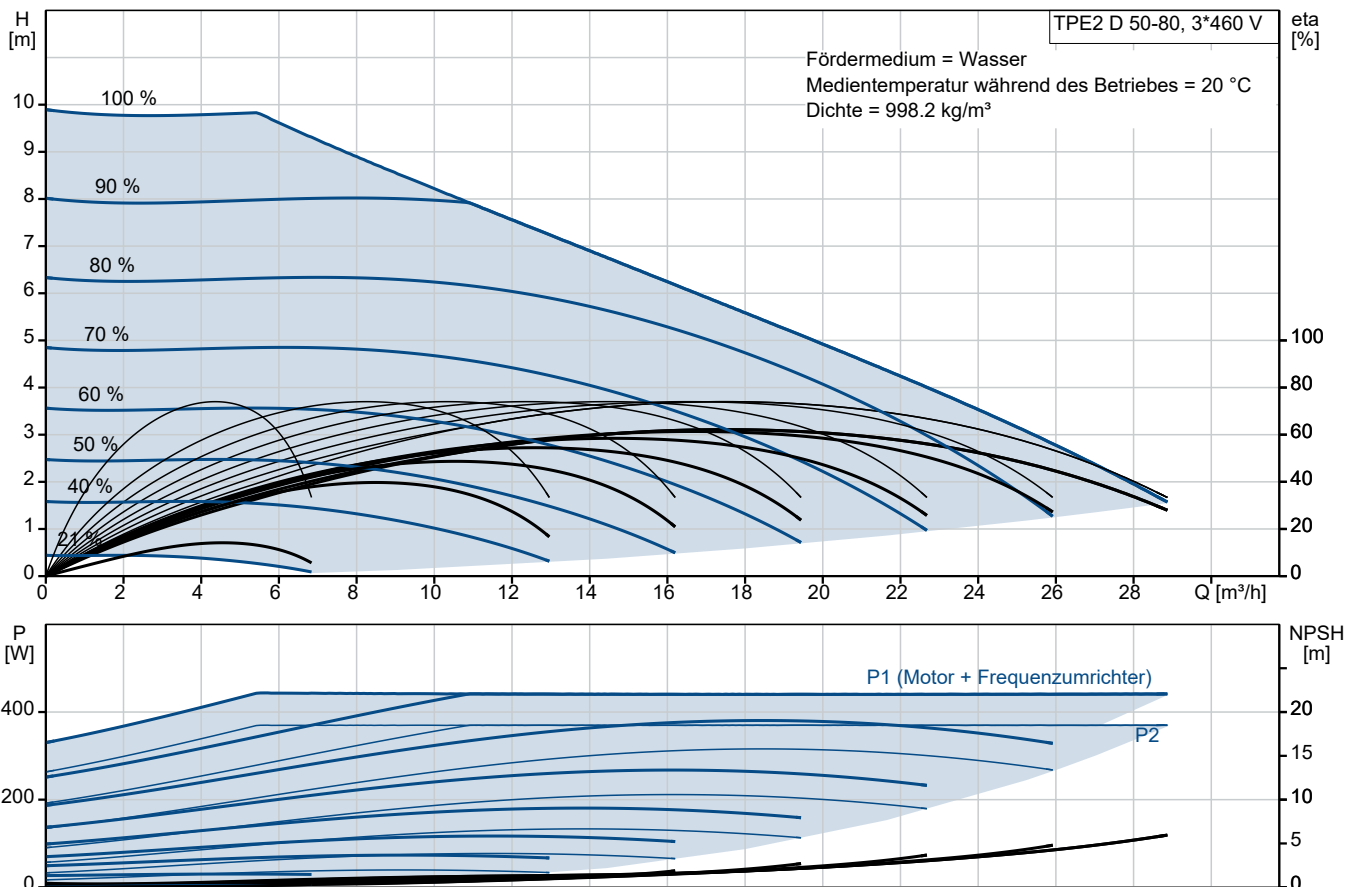


## TPE2 D 50-80 N-A-F-A-BQQE-DYB

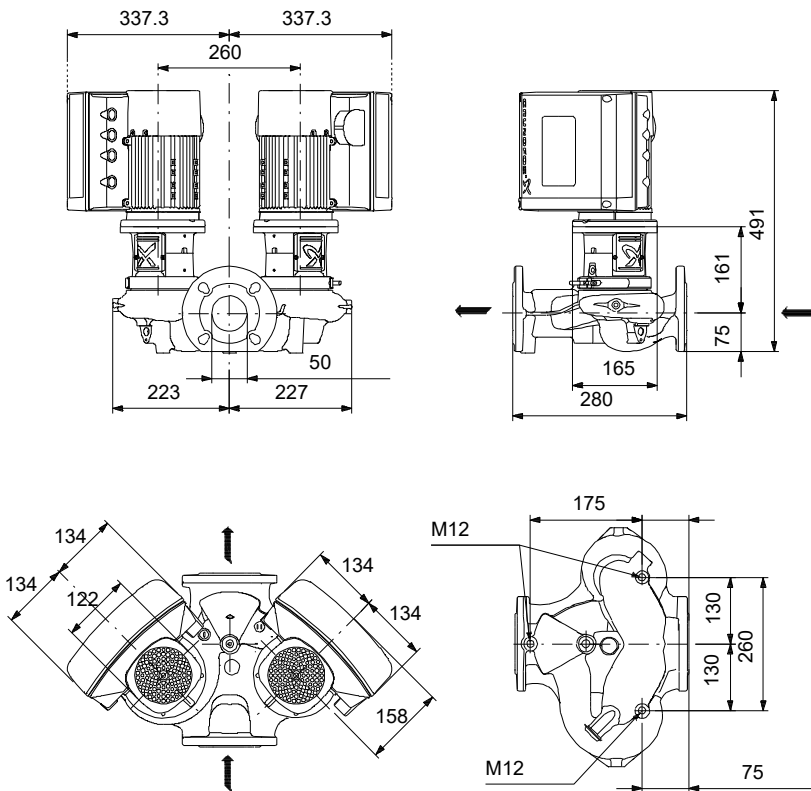
Einstufige Trockenläufer-Doppelpumpen in Inlinebauweise mit drehzahlregelmtem MGE-Motor

Hinweis! Abbildung kann vom Produkt abweichen.

| Servicebedingungen | Pumpendaten   | Motordaten                    |
|--------------------|---|-------------------------------|
|                    | Max. Druck bei vorgegebener Temperatur: 10 bar / 120 °C | Bemessungsspannung: 380-500 V |
|                    | Medientemperaturbereich: -25 .. 120 °C                  | Netzfrequenz: 50 / 60 Hz      |
|                    | Maximale Umgebungstemperatur: 50 °C                     | Schutzart: IP55               |
|                    | Code GLRD: BQQE   | Wärmeklasse: F                |
|                    | Produktnummer: auf Anfr.                                | Motorschutz: ELEC             |
|                    |   | Bauart des Motors: 71A        |
|                    |   | Eta 1/1: 84.5 %               |



# Vorgabedaten



## Werkstoffe:

Pumpengehäuse: Grauguss  
Pumpengehäuse: ASTM class 35  
Laufwerkstoff: Verbundwerkstoff  
Code Material: A

## Ausschreibungstext



Hinweis! Abbildung kann vom Produkt abweichen.

Produktnr.: auf Anfr.

**Einstufige Trockenläuferpumpe, elektronisch geregelt, in Inlinebauweise als Doppelpumpe. Hocheffizienz-Motor mit Wirkungsgrad gemäß IE4 Anforderung (nach IEC 60034-30) und integriertem Frequenzumrichter**

**Trockenläuferpumpe, elektronisch geregelt, in Inlinebauweise. Hocheffizienz-Motor mit Wirkungsgrad gemäß IE4 Anforderung (nach IEC 60034-30) und integriertem Frequenzumrichter**

- Befestigung des Pumpenkopfes am Gehäuse mittels Klemmring zur stufenlosen Positionierung des Motors
- Wärme- / Kälte-dämmschalen gem. EnEV optional

### **Wellenabdichtung:**

- Gummi-Faltenbalgdichtung, Dichtflächen aus Siliziumkarbid/Siliziumkarbid, Nebendichtungen aus EPDM

### **Anschlüsse:**

- Rohrleitung: PN 6/10 gemäß EN 1092-2 und ISO 7005-2.

### **Motor:**

- Permanentmagnet-Synchronmotor, luftgekühlt.
- Motor inkl. integriertem Frequenzumrichter übertrifft die Wirkungsgradanforderungen der höchsten Energieeffizienzklasse IE4 (Super Premium Efficiency), die in der IEC 60034-30-1 festgelegt sind.
- Anbindung an die Gebäudeleittechnik durch Einsteckmodule im Klemmenkasten möglich (1 x GENIBus Modul bereits integriert)
- Betriebs- und Störmeldung
- Stillstandsheizung
- Regelungsarten: (Differenz-) Druck /

(Differenz-) - Temperatur /

(Differenz-) Durchfluß /

Konstante Kennlinie

- Bedienung über TFT-Grafikdisplay und  
Softtouch-Tastatur

- Erfassung der Betriebshistorie
- Inbetriebnahmeassistentz
- intuitive Menüführung
- Möglichkeit der Anbindung an die

Gebäudeautomation oder Monitoring

Systeme. GENIbus integriert,

zusätzlich andere Module optional

### Technische Daten:

- Nennvolumenstrom: 16.8 m<sup>3</sup>/h
- Nennförderhöhe: 5.7 m
- Maximale Förderhöhe: 80 dm
  - Tatsächlicher Förderstrom der
  - Tatsächliche Förderhöhe der
- Kennlinientoleranz: ISO9906
- Medientemperaturbereich: -25 .. 120 °C

### Werkstoffe:

- Pumpengehäuse: Grauguss  
EN-GJL-250  
ASTM class 35
- Laufrad: Verbundwerkstoff

### Installation:

- Max. Umgebungstemperatur: 50 °C
- Max. Betriebsdruck: 10 bar
- Anschluss: DIN
- Nenndruck (bar): PN 6/10

### Elektrische Daten:

- IE-Wirkungsgradklasse: IE5
- Netzfrequenz: 50 / 60 Hz
- Nennspannung: 380-500 V
- Nennstrom: 1.05-1.00 A
- Leistungsfaktor Cos phi: 0.68-0.54
- Schutzart (IEC 34-5): IP55
- Isolationsklasse (IEC 85): F
  - Isolierte Motorlager: ja/nein

ErP-Status: EuP extern/integriert

- Mindesteffizienzindex: MEI ≥  
MEI ≥

Fabrikat der Planung: Grundfos

Typ der Planung: TPE2 D 50-80

**Anz. Beschreibung**

1 TPE2 D 50-80 N-A-F-A-BQQE-DYB



Hinweis! Abbildung kann vom Produkt abweichen.

Produktnr.: auf Anfr.

Einstufige Doppelpumpe mit Spiralpumpengehäuse in Inline-Bauweise. Der Saug- und Druckstutzen haben den gleichen Durchmesser. Die Pumpe und der Motor sind direkt miteinander verbunden. Die Doppelpumpe verfügt über zwei parallel angeordnete Pumpenköpfe. Die Pumpen sind nach dem Top-Pull-Out-Prinzip konstruiert, d. h. der Pumpenkopf (Motor, Kopfstück und Laufrad) kann zur Instandhaltung oder Wartung einfach abgenommen werden, während das Pumpengehäuse in der Verrohrung verbleibt.

Jeder Pumpenkopf ist mit einer nicht entlasteten Gummifaltenbalgdichtung ausgerüstet. Die Gleitringdichtung entspricht EN 12756. Rohrleitungsanschluss über DIN-Flansche PN 6/10 gemäß EN 1092-2 und ISO 7005-2.

Jeder Pumpenkopf ist mit einem lüftergekühlten Permanentmagnet-Synchronmotor gleicher Baugröße und Leistung ausgerüstet. Der Motorwirkungsgrad entspricht der Energieeffizienzklasse IE5 gemäß IEC 60034-30-2.

Eine drahtlose Kommunikation zwischen den beiden Pumpenköpfen kann schnell und einfach hergestellt werden. Die Pumpenköpfe können auf Kaskadenbetrieb, Wechselbetrieb oder Betrieb/Reserve eingestellt werden.

Der minimale Effizienzindex (MEI) des Produkts ist größer oder gleich 0,70. Dies wird gemäß der Verordnung (EU) der Kommission als Richtwert für die beste erhältliche Wasserpumpe angesehen (1. Januar 2013).

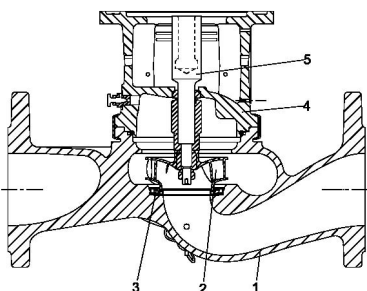
Über ein Bedienfeld am Motor-Klemmenkasten kann der Sollwert eingestellt werden. Darüber hinaus kann die Pumpe damit auch auf die Betriebsarten „MIN“, „MAX“ oder „Stopp“ eingestellt werden. Die Zustandsanzeige Grundfos Eye zeigt am Bedienfeld den Betriebszustand der Pumpe wie folgt an:

- Einschaltet: Motor läuft (grüne Meldeleuchten leuchten und drehen sich) oder Motor ist betriebsbereit (grüne Meldeleuchten leuchten dauerhaft)
- Warnung: Motor läuft noch (gelbe Meldeleuchten leuchten und drehen sich) oder wurde abgeschaltet (gelbe Meldeleuchten leuchten dauerhaft)
- Alarm: Motor wurde abgeschaltet (rote Meldeleuchten blinken).

Die Kommunikation mit der Pumpe ist über die App Grundfos GO Remote möglich (optional). Über die Fernsteuerung können weitere Einstellungen vorgenommen und zahlreiche Betriebsparameter ausgelesen werden, wie z. B. „Aktueller Wert“, „Drehzahl“, „Leistungsaufnahme“ und „Gesamter Stromverbrauch“.

Die Graugussbauteile verfügen über eine mit Hilfe einer kathodischen Elektrotauchlackierung aufgetragene Epoxid-Beschichtung. Die Elektrotauchlackierung ist ein Lackierverfahren, bei dem ein um das Produkt ausgebildetes elektrisches Feld das Aufbringen einer dünnen und gleichmäßigen Farbschicht auf der Oberfläche ermöglicht.

**Pumpe**



- 1: Pumpengehäuse
- 2: Laufrad
- 3: Spaltring

**Anz. Beschreibung**

1

4: Pumpenkopf/Motorlaterne  
5: Wellenstumpf

Die Doppelpumpe verfügt über zwei parallel angeordnete Pumpenköpfe. Eine im gemeinsamen Druckstutzen der beiden Pumpenkammern eingebaute, förderstromgesteuerte Umschaltklappe verhindert den Rückfluss des Mediums durch das Pumpengehäuse.

Das Pumpengehäuse ist mit einem austauschbaren Edelstahl/PTFE-Spaltring ausgerüstet, der dafür sorgt, dass möglichst wenig Flüssigkeit von der Druckseite auf die Saugseite des Laufrads strömt.

Das Laufrad ist mit Hilfe einer Mutter auf der Welle befestigt.

Die Pumpe ist mit einer nicht entlasteten Gummi-Faltenbalgdichtung ausgerüstet. Die Drehmomentübertragung erfolgt über die Feder und die Faltenbälge. Durch die Faltenbälge wird verhindert, dass die Welle verschleißt und die axiale Beweglichkeit durch Ablagerungen auf der Welle beeinträchtigt wird.

Dichtflächen:

- Werkstoff des rotierenden Dichtungsring: Siliziumkarbid (SiC)
- Werkstoff des Gegenrings: Siliziumkarbid (SiC)

Diese Werkstoffpaarung wird verwendet, wenn eine höhere Korrosionsbeständigkeit gefordert ist. Aufgrund des hohen Härtegrades weist diese Werkstoffpaarung auch eine hohe Beständigkeit gegenüber abrasiven Partikeln auf.

Werkstoff der Nebendichtung: EPDM (Ethylen-Propylen-Dien-Kautschuk)

EPDM besitzt eine sehr hohe Beständigkeit gegenüber heißem Wasser. EPDM eignet sich nicht für Mineralöle.

Doppelpumpen, die in horizontal verlegten Rohrleitungen eingebaut werden, müssen mit einem automatischen Entlüftungsventil ausgestattet werden, das oben am Pumpengehäuse montiert wird. Das automatische Entlüftungsventil gehört nicht zum Lieferumfang der Pumpe.



Die Motorlaterne verbindet das Pumpengehäuse mit dem Motor und ist mit einer manuellen Entlüftungsschraube ausgerüstet, über die das Pumpengehäuse und die Dichtungskammer entlüftet werden können. Zur Abdichtung der Motorlaterne gegenüber dem Pumpengehäuse wird ein O-Ring verwendet.

In der Mitte der Motorlaterne ist der Kupplungsschutz angeordnet, der als Berührungsschutz für die Kupplung und die Welle dient. Die Pumpenwelle wird mit einer Passfeder und Gewindestiften direkt mit der Motorwelle verbunden.

**Motor**

Vollständig gekapselter, lüftergekühlter Motor mit Hauptabmessungen nach geltender IEC- und DIN-Norm. Elektrischer Toleranzbereich nach EN 60034.

Der Motorwirkungsgrad entspricht der Energieeffizienzklasse IE5 gemäß IEC 60034-30-2.

Für den Motor ist kein externer Motorschutz erforderlich. Der Motorschutz spricht bei einem langsamen und schnellen Temperaturanstieg an (z. B. ständige Überlastung und Blockieren).

**Weitere Produktinformationen**

Die Graugussbauteile verfügen über eine mit Hilfe einer kathodischen Elektrotauchlackierung aufgetragene Epoxid-Beschichtung. Die Elektrotauchlackierung ist ein Lackierverfahren, bei dem ein um das Produkt ausgebildetes elektrisches Feld das Aufbringen einer dünnen und gleichmäßigen Farbschicht auf der Oberfläche ermöglicht.

**Technische Daten**

Art der Steuerung:

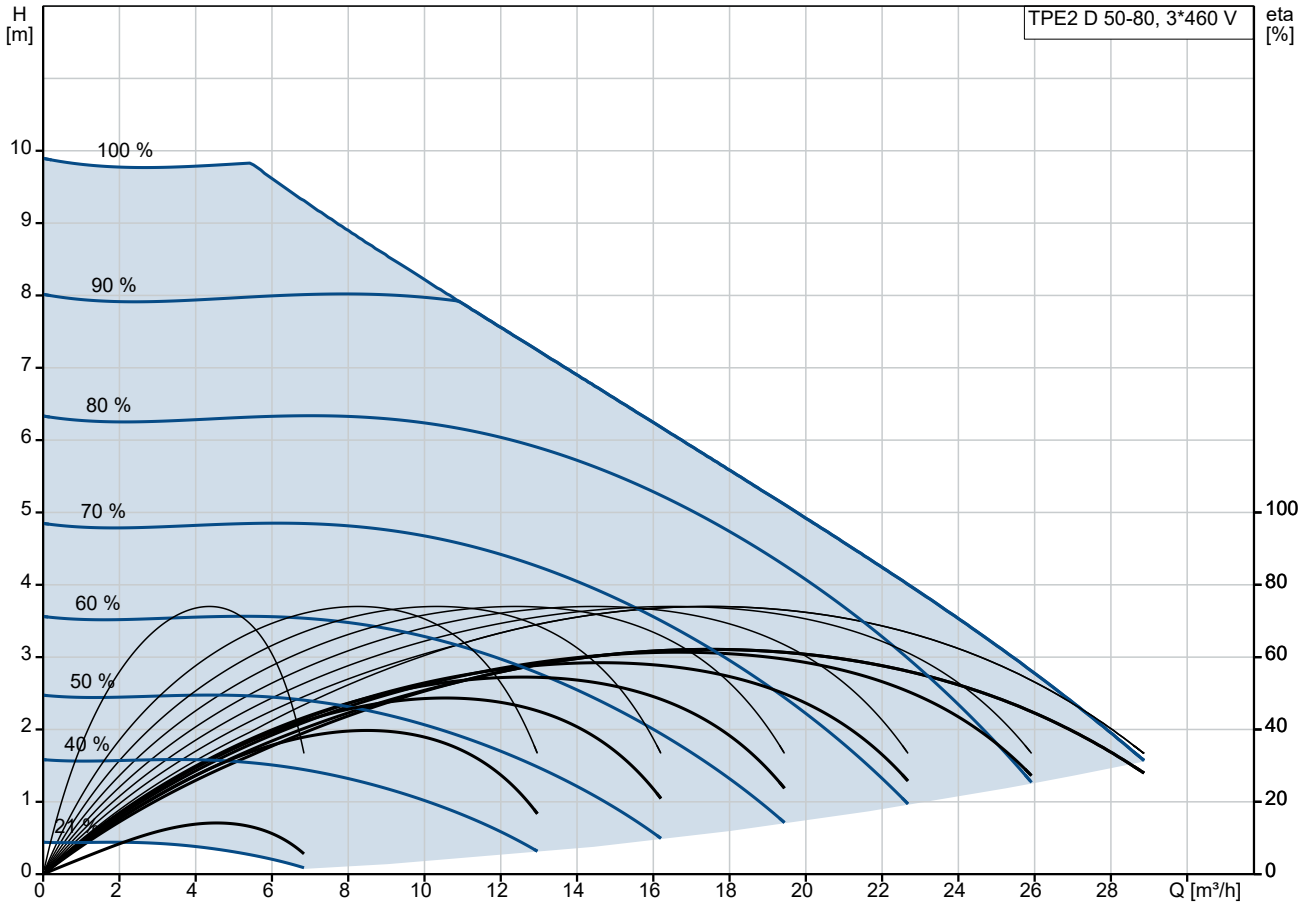
Frequency converter: integriert

Fördermedium:

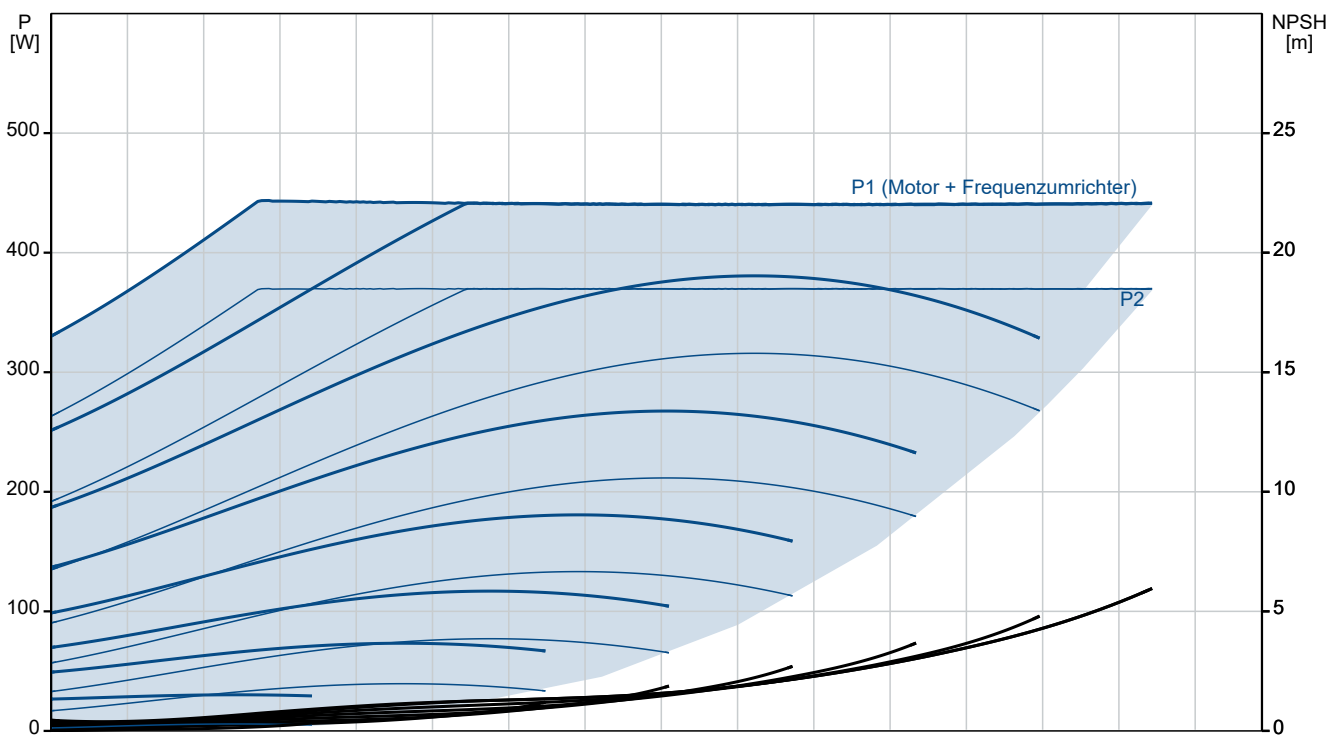
Medientemperaturbereich: -25 .. 120 °C

| Anz. | Beschreibung   |
|------|--|
| 1    | <p>Technische Daten:</p> <p>Pumpendrehzahl, auf der die Pumpendaten beruhen: 3000 1/min</p> <p>Nennförderstrom: 16.8 m<sup>3</sup>/h</p> <p>Nennförderhöhe: 5.7 m</p> <p>Tatsächlicher Laufraddurchmesser: 74 mm</p> <p>GLRD Code: BQQE</p> <p>ISO Abnahmekl.: ISO9906:2012 3B2</p> <p>Werkstoffe:</p> <p>Pumpengehäuse: Grauguss</p> <p>Pumpenmantel: EN-GJL-250</p> <p>Pumpengehäuse: ASTM class 35</p> <p>Laufradwerkstoff: Verbundwerkstoff</p> <p>Laufrad: PES+30% GF</p> <p>Installation:</p> <p>Umgebungstemperatur: -20 .. 50 °C</p> <p>Max. Betriebsdruck: 10 bar</p> <p>Max. Druck bei vorgegebener Temperatur: 10 bar / 120 °C</p> <p>Anschlussyp: DIN</p> <p>Anschlussgröße: DN 50</p> <p>Nenndruckstufe: PN 6/10</p> <p>Port-to-port length: 280 mm</p> <p>Grösse Motorflansch: 56C</p> <p>Elektrische Daten:</p> <p>Bauart des Motors: 71A</p> <p>Motorbemessungsleistung P2: 0.37 kW</p> <p>Netzfrequenz: 50 / 60 Hz</p> <p>Bemessungsspannung: 3 x 380-500 V</p> <p>Bemessungsstrom: 1.05-1.00 A</p> <p>Leistungsfaktor Cos phi: 0.68-0.54</p> <p>Nenn-Drehzahl: 360-4000 1/min</p> <p>IE-Wirkungsgradklasse: IE5</p> <p>Motorwirkungsgrad bei Vollast: 84.5 %</p> <p>Schutzart (gemäß IEC 34-5): IP55</p> <p>Wärmeklasse (IEC 85): F</p> <p>Motor - Produktnummer: 99138015</p> <p>Sonstiges:</p> <p>Mindesteffizienzindex MEI ≥: 0.70</p> <p>Nettogewicht: 51.4 kg</p> <p>Bruttogewicht: 64.7 kg</p> <p>Versandvol.: 0.252 m<sup>3</sup></p> <p>Herkunftsland: HU</p> <p>Zolltarif Nr.: 84137065</p> |

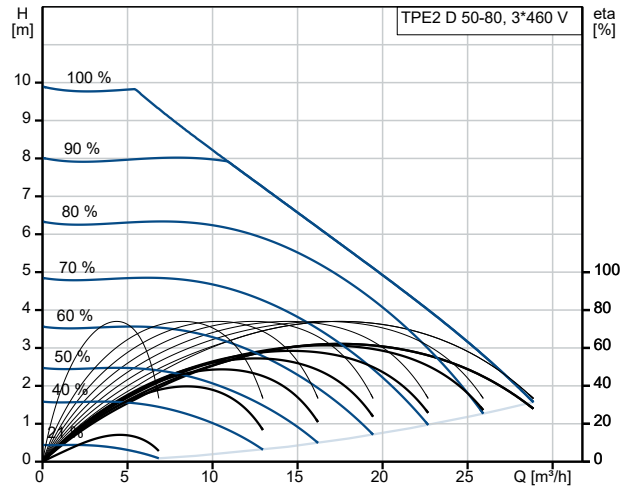
## auf Anfr. TPE2 D 50-80 N-A-F-A-BQQE-DYB



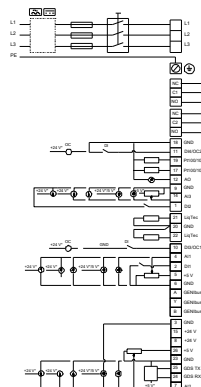
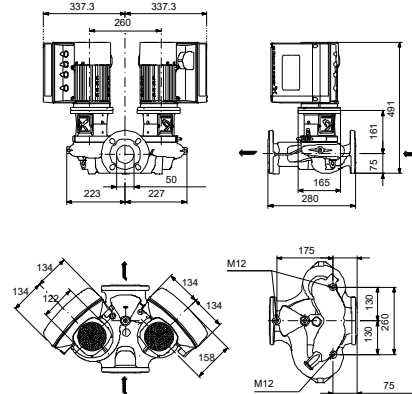
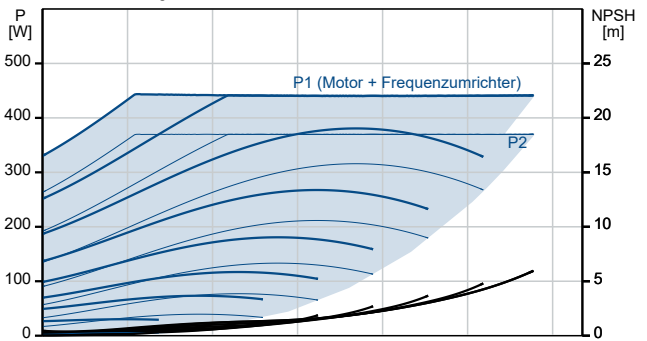
Fördermedium = Wasser  
 Medientemperatur während des Betriebes = 20 °C  
 Dichte = 998.2 kg/m³



| Beschreibung                                     | Daten                               |
|--|-------------------------------------|
| <b>Allgemeine Informationen:</b>                 |                                     |
| Produktbezeichnung:                              | TPE2 D 50-80<br>N-A-F-A-BQQE-DYB    |
| Produktnummer:                                   | auf Anfr.                           |
| EAN-Nummer:                                      | auf Anfr.                           |
| <b>Technische Daten:</b>                         |                                     |
| Pumpendrehzahl, auf der die Pumpendaten beruhen: | 3000 1/min                          |
| Nennförderstrom:                                 | 16.8 m³/h                           |
| Nennförderhöhe:                                  | 5.7 m                               |
| Maximale Förderhöhe:                             | 80 dm                               |
| Tatsächlicher Laufraddurchmesser:                | 74 mm                               |
| GLRD Code:                                       | BQQE                                |
| ISO Abnahmechl.:                                 | ISO9906:2012 3B2                    |
| Code Ausführung:                                 | A                                   |
| <b>Werkstoffe:</b>                               |                                     |
| Pumpengehäuse:                                   | Grauguss                            |
| Pumpenmantel:                                    | EN-GJL-250                          |
| Pumpengehäuse:                                   | ASTM class 35                       |
| Laufwerkstoff:                                   | Verbundwerkstoff                    |
| Laufwerkstoff:                                   | PES+30% GF                          |
| Code Material:                                   | A                                   |
| <b>Installation:</b>                             |                                     |
| Umgebungstemperatur:                             | -20 .. 50 °C                        |
| Max. Betriebsdruck:                              | 10 bar                              |
| Max. Druck bei vorgegebener Temperatur:          | 10 bar / 120 °C                     |
| Anschlussstyp:                                   | DIN                                 |
| Anschlussgröße:                                  | DN 50                               |
| Nenndruckstufe:                                  | PN 6/10                             |
| Port-to-port length:                             | 280 mm                              |
| Größe Motorflansch:                              | 56C                                 |
| Code Anchl. Art:                                 | F                                   |
| <b>Fördermedium:</b>                             |                                     |
| Medientemperaturbereich:                         | -25 .. 120 °C                       |
| <b>Elektrische Daten:</b>                        |                                     |
| Bauart des Motors:                               | 71A                                 |
| Motorbemessungsleistung P2:                      | 0.37 kW                             |
| Netzfrequenz:                                    | 50 / 60 Hz                          |
| Bemessungsspannung:                              | 3 x 380-500 V                       |
| Bemessungsstrom:                                 | 1.05-1.00 A                         |
| Leistungsfaktor Cos phi:                         | 0.68-0.54                           |
| Nenn-Drehzahl:                                   | 360-4000 1/min                      |
| IE-Wirkungsgradklasse:                           | IE5                                 |
| Motorwirkungsgrad bei Vollast:                   | 84.5 %                              |
| Schutzart (gemäß IEC 34-5):                      | IP55                                |
| Wärmeklasse (IEC 85):                            | F                                   |
| eingebauter Motorschutz:                         | ELEC                                |
| Motor - Produktnummer:                           | 99138015                            |
| <b>Art der Steuerung:</b>                        |                                     |
| Bedienfeld:                                      | HMI 200 - Standard                  |
| Funktionsmodul:                                  | FM 300 - Funktionsmodul<br>Advanced |
| Frequenzumrichter:                               | integriert                          |
| <b>Sonstiges:</b>                                |                                     |
| Mindesteffizienzindex MEI ≥:                     | 0.70                                |
| Nettogewicht:                                    | 51.4 kg                             |
| Bruttogewicht:                                   | 64.7 kg                             |
| Versandvol.:                                     | 0.252 m³                            |



Fördermedium = Wasser  
 Medientemperatur während des Betriebes = 20 °C  
 Dichte = 998.2 kg/m³





Name des Unternehmens:

Angelegt von:

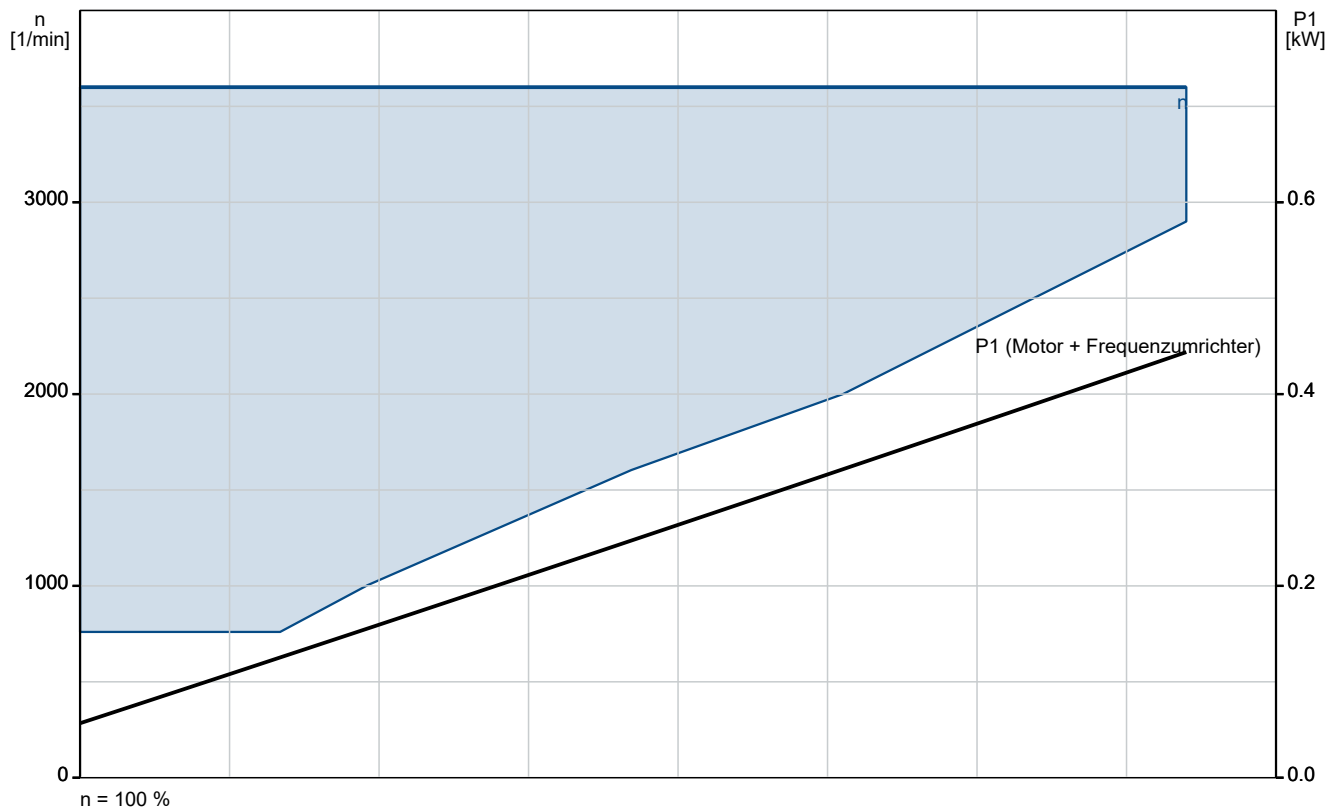
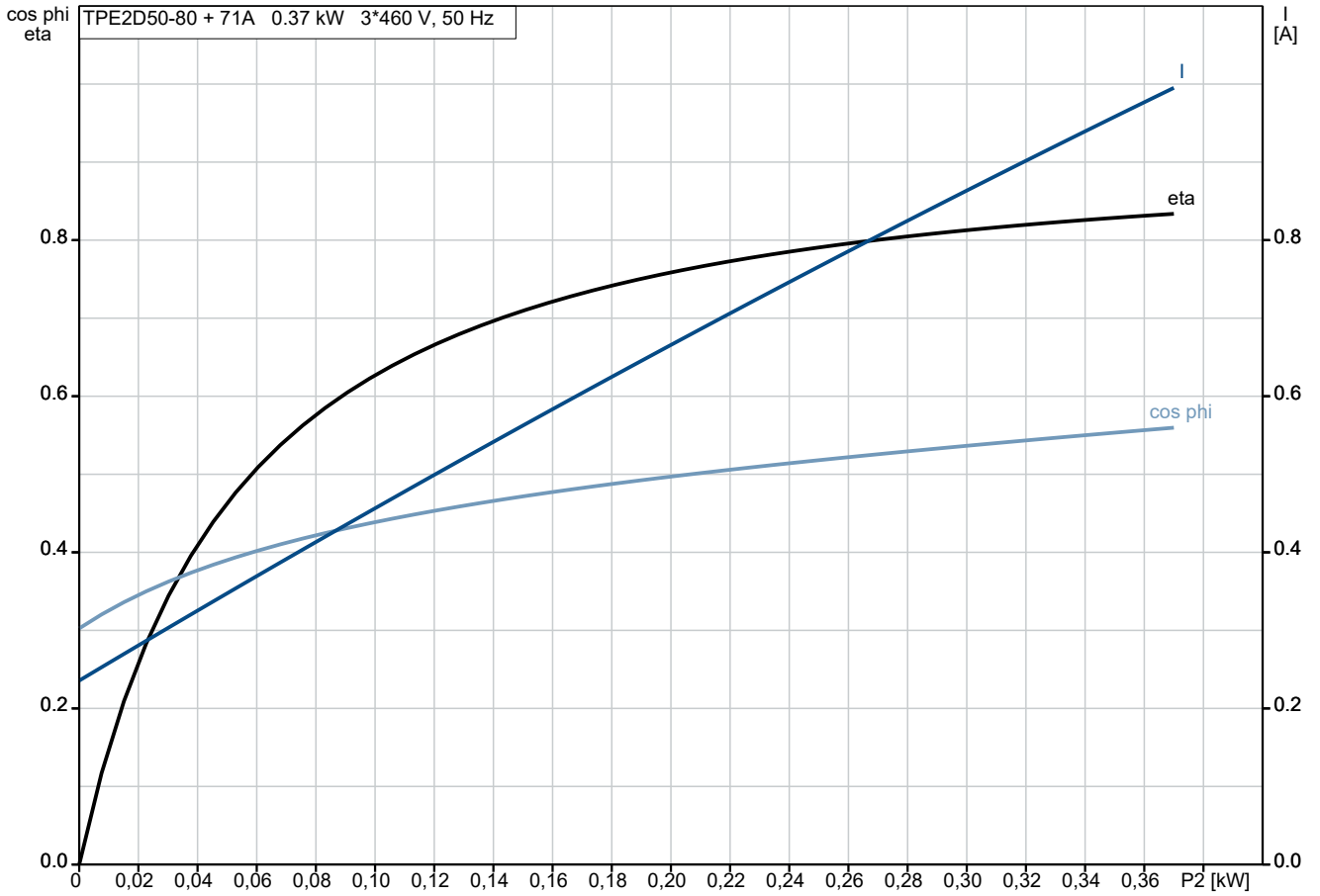
Telefon:

Datum:

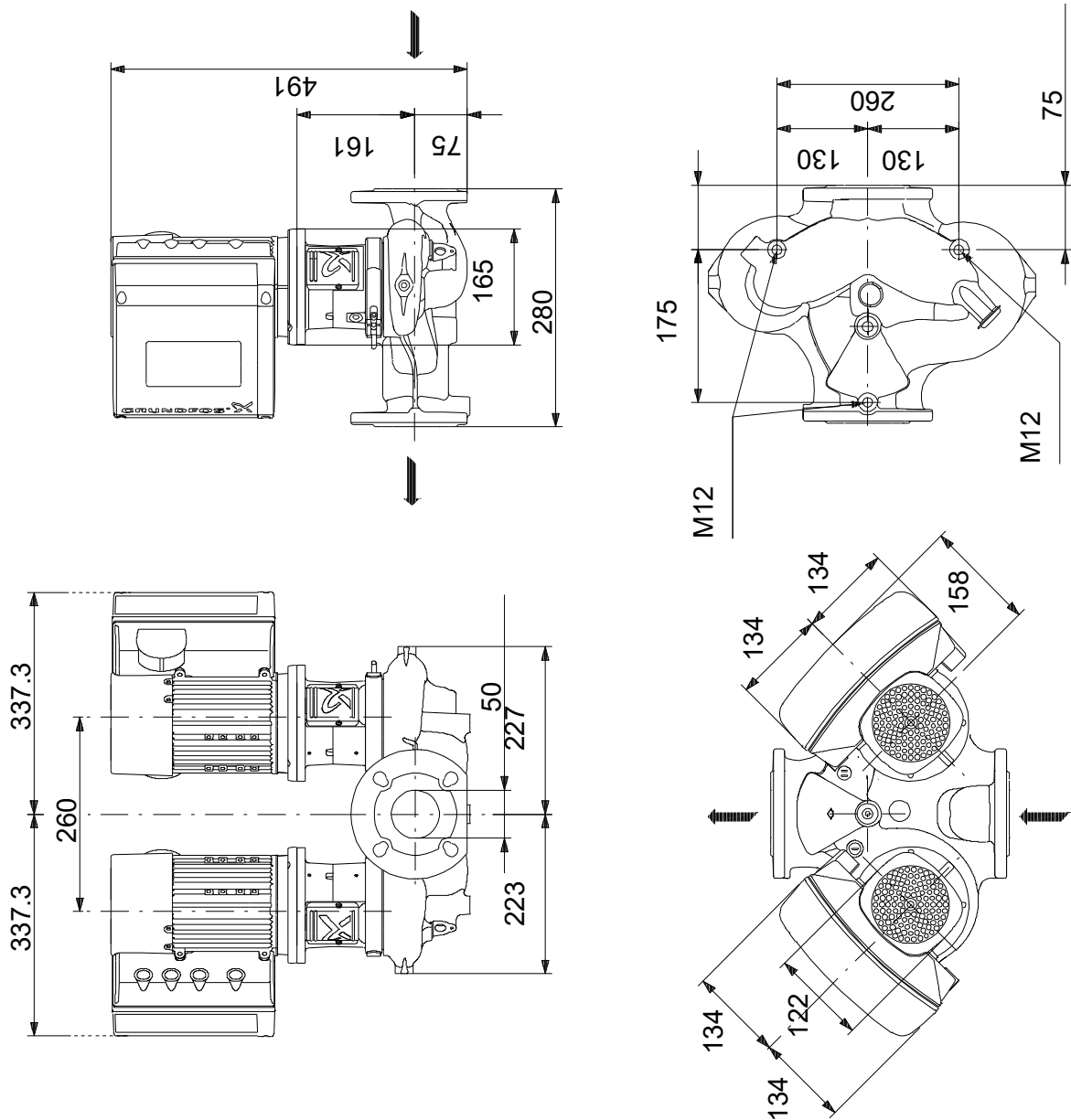
01.12.2023

| Beschreibung      | Daten    |
|-------------------|----------|
| Konfi. Datei Nr.: | 98819258 |
| Herkunftsland:    | HU       |
| Zolltarif Nr.:    | 84137065 |

## auf Anfr. TPE2 D 50-80 N-A-F-A-BQQE-DYB

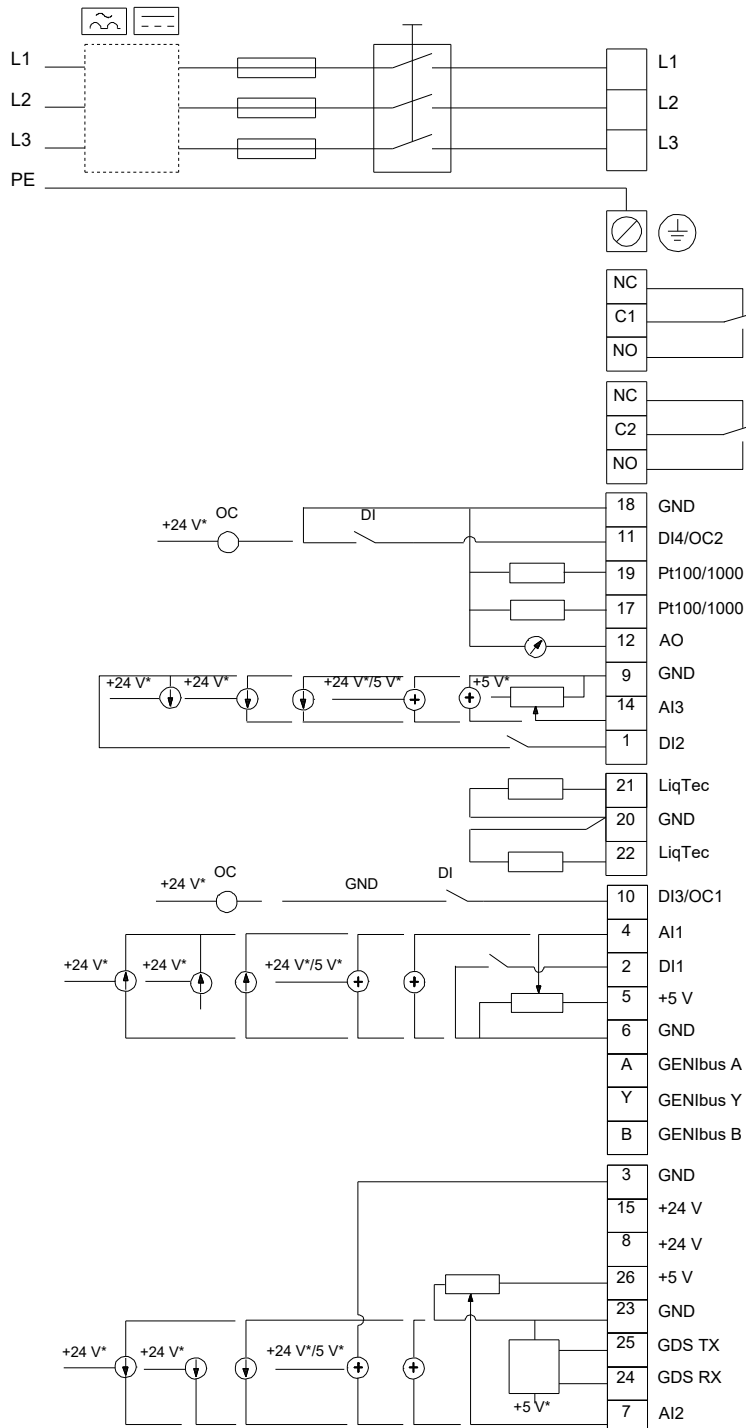


## auf Anfr. TPE2 D 50-80 N-A-F-A-BQQE-DYB



Achtung! Soweit nicht anders angegeben, handelt es sich um Millimeterangaben (mm). Die vereinfachte Maßzeichnung zeigt nicht alle

## auf Anfr. TPE2 D 50-80 N-A-F-A-BQQE-DYB



Hinweis: Alle Einheiten in [mm] soweit nicht anders bezeichnet.

